

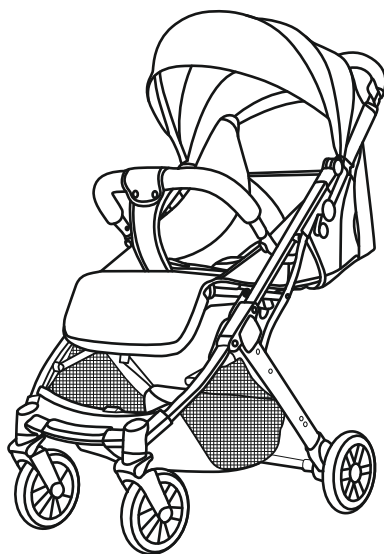
Move and Joy



stroller

FIORANO

age range: 0-36 months
up to 15 kg



MANUAL INSTRUCTION

designed in EU

V 1.4

www.lorelli.eu



find us on

СЪДЪРЖАНИЕ / CONTENT

EN	Manual Instruction.....	5
BG	Инструкция за употреба.....	8
RO	Instrucțiuni de utilizare.....	11
PL	Instrukcja użytkownika.....	14
FR	Mode d'emploi	17
IT	Istruzione per l'uso.....	20
GR	ΟΔΗΓΙΕΣ ΧΡΗΣΗΣ ΚΑΡΕΚΛΑΣ.....	23
MK	Упатствата за употреба.....	26
RU	Инструкция по эксплуатации.....	29
SRB HR		
ME BIH	Uputstvo za upotrebu.....	32
HU	Használati utasítás.....	35
AL	Insruksion për përdorim.....	38
ES	Instrucciones de uso.....	41
NL	Gebruikshandleiding.....	44
DE	Bedienungsanleitung.....	47
AR	دليل التعليمات.....	50



BG-Сканирайте QR кода, за да получите повече информация за продукта и инструкция за употреба на повече езици. Изтеглете приложението QR скенер на устройството си.

EN-Scan the QR code to get more product information and manual instruction in more languages. Download QR Scanner App onto your device.

SRB/HR/ME/BIH

Skenirajte QR kod kako bi ste dobili više informacija o proizvodu i uputstva za upotrebu na više jezika. Preuzmite aplikaciju QR Scanner na svoj uređaj.

IT-Scansiona il codice QR per ottenere maggiori informazioni sul prodotto e istruzioni manuali in più lingue. Scarica l'app QR Scanner sul tuo dispositivo.

GR-Σάρωση του κώδικα QR για περισσότερες πληροφορίες σχετικά με το προϊόν και οδηγίες χρήσης σε περισσότερες γλώσσες. Κατεβάστε την εφαρμογή QR Scanner στη συσκευή σας.

FR-Scannez le code QR pour obtenir plus d'informations sur le produit et le manuel d'utilisation (disponible en plusieurs langues). Téléchargez l'application QR Scanner sur votre appareil

HU-A QR-kód beszkennelésével bővebb információkhoz és összeszerelési útmutatóhoz juthat további nyelveken. Amennyiben szükséges, töltsön le QR-kód olvasó alkalmazást a készülékére.

RU-Отсканируйте QR-код, чтобы получить больше информации о продукте и инструкции по эксплуатации на других языках. Загрузите приложение QR Scanner на свое устройство.

DE-Um weitere Produktinformationen sowie die Bedienungsanleitung in weiteren Sprachen zu erhalten, bitten wir Sie den QR-Code zu scannen. Bitte downloaden Sie die QR Scanner-App auf Ihr Handy oder Tablet.

NL -Scan de QR code voor meer productinformatie en de handleiding in meerdere talen. Download de QR scanner app op je apparaat om te scannen.

RO-Scanati codul QR pentru a obtine mai multe informatii despre produs si manualul de instructiuni in mai multe limbi. Descarcati aplicatia QR Scanner pe dispozitivul dvs.

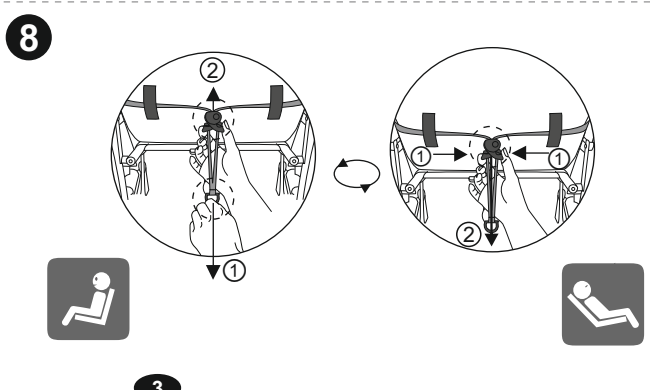
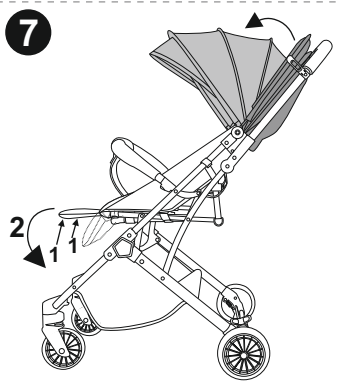
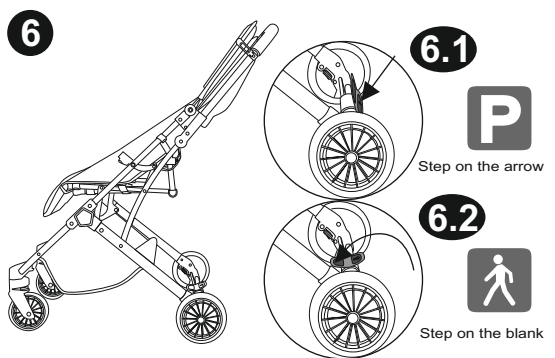
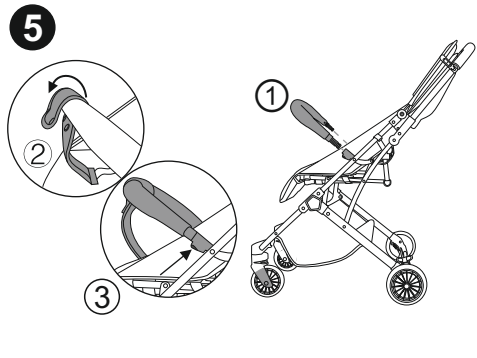
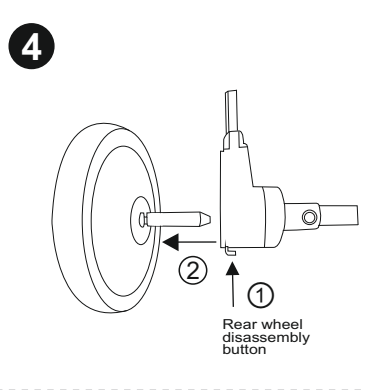
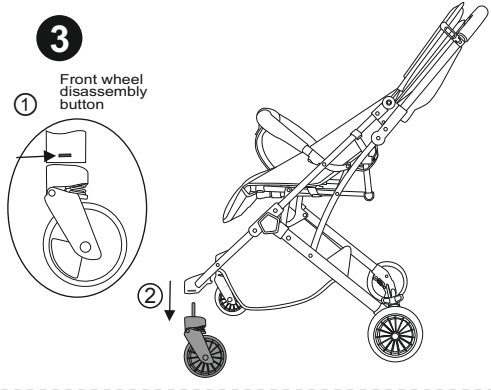
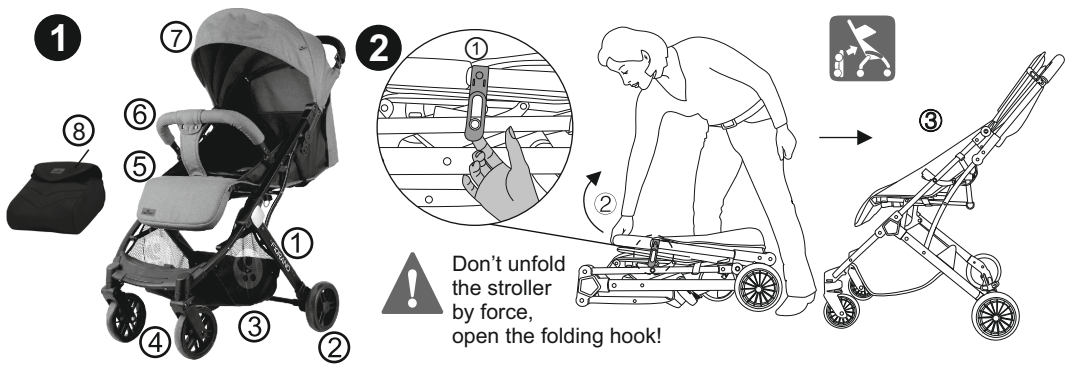
AL-Skanoni kodin QR për të marrë më shumë informacion rreth produktit dhe për të hapur manualin në më shumë gjuhë. Shkarkoni aplikacionin QR Scanner në celularin tuaj.

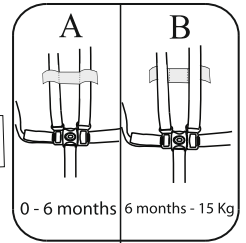
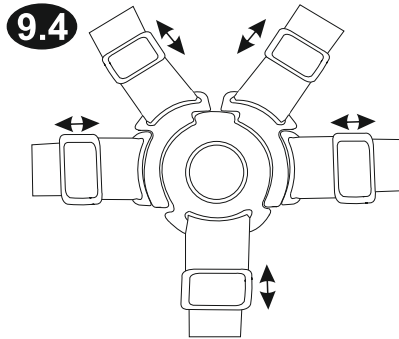
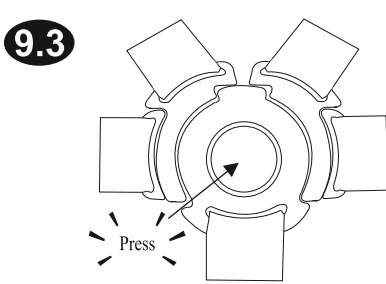
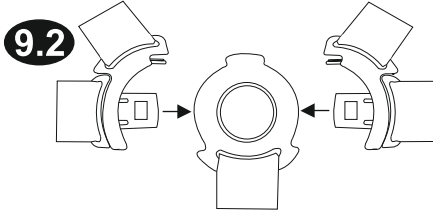
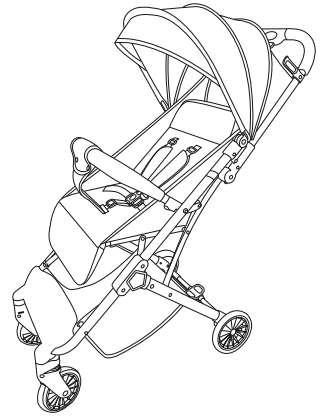
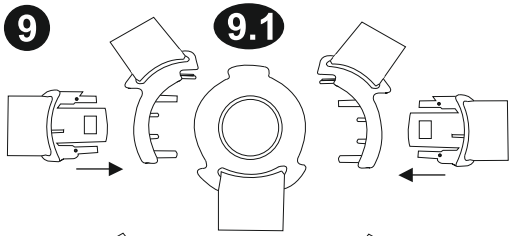
PL-Zeskanuj kod QY, aby otrzymać więcej informacji, oraz instrukcję użytkownika w większej ilości języków. Pobierz aplikację skanera kodów QR na twoje urządzenie.

MK-Скенирај го QR кодот за да добиеш повеќе информации за производот и упатство за користење на повеќе јазици. Симнете ја апликацијата QR Scanner App на вашиот уред.

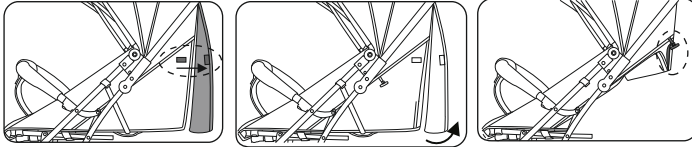
TR-Detaylı ürün bilgisi ve çoklu dilde kullanma klavuzu için QR kodu okutunuz. QR barkod okuyucuyu cihazınıza indiriniz.

ES- Escanee el código QR para obtener más información sobre el producto y su manual de uso en varios idiomas. Descargue en su dispositivo la aplicación de Lector de códigos QR.

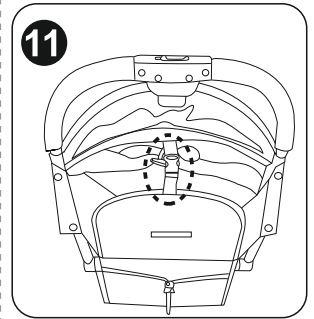




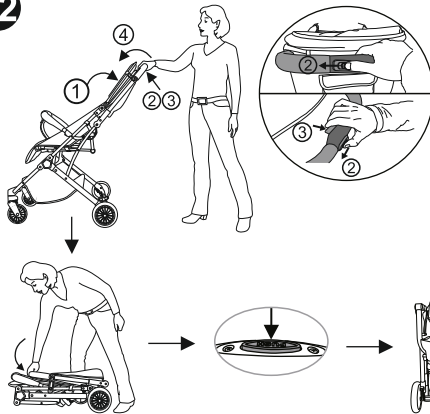
10



11



12



**IMPORTANT – READ CAREFULLY AND KEEP
FOR FUTURE REFERENCE!****WARNING**

WARNING! Never leave the child unattended!

WARNING! Ensure that all the locking devices are engaged before use!

WARNING! To avoid injury ensure that the child is kept away when unfolding and folding this product!

WARNING! Do not let the child play with this product!

WARNING! This pushchair is designed to be used from baby's birth. You shall use the most reclined position for newborn babies. The newborn child is not able to sit and hold his/her head up unassisted. Therefore do not fix the backrest in sitting position for children under 6 months!

WARNING! Always use the restraint system!

WARNING! Check that the pram body or seat unit or car seat attachment devices are correctly engaged before use

WARNING! This product is not suitable for running or skating!

WARNING! Keep away from fire !

WARNING! Images on the title page and in the instruction manual are only illustrative and may differ from the real product.

WARNING! Before using the product for the first time, remove all advertising material from it as well as the materials used to attach them to the product.

EN 1888 - 1:2018+A1:2022

SAFETY REQUIREMENT

1. This vehicle is suitable for children with a weight up to 15 kg.!
2. The height of the carried child in the stroller should not exceed 96 cm!
3. Use parking device if you do not hold the stroller with hand!
4. Do not leave the stroller on hills or inclined surfaces even if you have activated the parking system!
5. Parking device shall be engaged when placing and removing the children!
6. The shopping basket can take a maximum load of 2 kg!
7. Any load attached to the handle and/or on the back of the backrest and/or on the sides of the vehicle will affect the stability of the vehicle! Do not hang bags!
8. Regularly check for loose parts! Make routine inspection, regularly maintain, clean and/or wash the vehicle!
9. The vehicle shall be used only for 1 child!
10. Accessories which are not approved by the manufacturer shall not be used!
11. Only replacement parts supplied or recommended by the manufacturer/distributor shall be used.
12. Always use the restraint system! Always use the crotch belt in combination with the waist belt! To prevent injury from a fall or a slip off always use the shoulder straps!
13. Make sure that the safety belts are placed properly!
14. The stroller should always be used under the supervision of an adult!
15. Do not allow children to suspend him/herself or play in the stroller!
16. Do not allow children to stand in the stroller!
17. Do not allow your child to stand on the seat and foot rest!
18. Do not use the stroller on uneven surfaces near fire or other dangerous places!
19. Do not use the stroller on stairs and escalators!
20. Fold the stroller before go upstairs and downstairs. Mounting the stroller on stairs, pavements and others with the child in it and by pushing the handle causes deformation of the stroller and is out warranty repair!
21. Adjusting of the back rest must be made only by a person read carefully the instruction rules for adjusting!
22. Any additional baggage left in the stroller may cause it to become unstable!
23. The person who assembles the stroller must be familiarized with its functions!
24. No additional mattress / cushion shall be added.
25. This stroller is suitable for children up to 3 years old!
26. The front bar can not be used as a carry handle.

MAINTENANCE AND CARE

1. To clean the metal parts, wipe with a moist and then dry towel until the stroller is all dry.
2. To clean the plastic parts, use a towel, water and a soft detergent.
3. To clean the textile parts, use a solution for cleaning tapestries.
4. When not in use, never place other objects in or on the stroller! This will damage it!
5. Always dry and air the stroller if it is not dry enough!
6. Run regular clean-ups over the wheel axes and the plastic elements.
7. Always clean the wheel axes and plastic elements after using the pram over sandy or dusty surfaces!
8. **DO NOT LUBRICATE** the wheel axes or other movable parts of the stroller! Just clean them!
9. Run regular checks for loose or damaged parts and if there are such, immediately replace them with new ones!

PARTS

Picture 1

- | | | | |
|--------------------------------|----------|---------------|----------|
| 1. Metal frame of the stroller | - 1 pcs. | 5. Seat Unit | - 1 pcs. |
| 2. Rear wheels | - 2 pcs. | 6. Front bar | - 1 pcs. |
| 3. Shopping basket | - 1 pcs. | 7. Canopy | - 1 pcs. |
| 4. Front wheels | - 2 pcs. | 8. Foot cover | - 1 pcs. |

UNFOLDING

1. Folded stroller (Photo 2) **Release the blocking mechanism. (Picture 2.1)**
2. Lift the handle of the stroller up and then push backward. As a result, it will extend and lock automatically. (Photos 2.2 and 2.3)

ASSEMBLING

1. Mount the front wheels by pressing them upward until they lock into place. Check if they are securely locked. To unmount them, press the console button and pull the wheel down. (Photo 3)
2. Mount the rear wheels by pressing them in the rear axis. Check if they are securely locked. To unmount them, press the console button and pull the wheel down. (Picture 4)
3. Mount the fingerboard for the child. (Photo 5.1) Attach the crotch strap for front bar (Picture 5.2) To remove the fingerboard, press the buttons placed on both its sides and pull all the way. (Photo 5.3)

EXPLOITATION

1. To place the stroller in stationary position, use the parking device of rear wheels, by pressing down the pedal located on the rear axis.(Picture 6.1) To release the parking device press forward the upper part of the pedal (Picture 6.2)
2. For a change (lowering) the sunshade position, take its upper part and pull down to the desired position. (Photo 7)
3. Adjusting the footrest - To change (move down) the position of the step, simultaneously press the both buttons (1) from the front end below the footrest and lower down (2). Picture 7 **ATTENTION! Disregarding this instruction leads to a damage in the fixators and is not subject to a warranty recovery!**
4. Adjusting the backrest - To raise the backrest, squeeze the buckle button behind the backrest and pull out the belt. To release the backrest, squeeze the buckle button and release the backrest down. Picture 8
5. While using the seat unit **BY ALL MEANS** fasten the safety belts on the child!
6. Put the shoulder and waist belts together and place them in the central buckling clasp. (Photos 9.1; 9.2; 9.3) Regulate the length of the safety belts by pulling the clasps all the way. (Photo 9.4) To unlock the belts, press the button on the central clasp. (Photo 9.3)
7. Attach the fabric around the basket according to the needs like is shown at picture 10
8. When the backrest is lifted up, attach it with belt buckle like is shown at picture 11. **WARNING! When lowering the backrest ensure that the buckle is unlocked !**

FOLDING

1. Fold the sunshade to the maximum. Picture 12.1
2. Slide the second lock button "2" (Picture 12) from left to the end, press folding button "3 " and move forward the handle "4". Fold the stroller until the folding hook is engaged. Press the button of the transport handle and pull up. Picture 12.5

ВАЖНО! ПРОЧЕТЕТЕ ВНИМАТЕЛНО И ЗАПАЗЕТЕ ЗА БЪДЕЩИ СПРАВКИ.

ПРЕДУПРЕЖДЕНИЕ



ПРЕДУПРЕЖДЕНИЕ! Никога не оставяйте детето без надзор!

ПРЕДУПРЕЖДЕНИЕ! Уверете се, че всички устройства за заключване са активирани преди използване!

ПРЕДУПРЕЖДЕНИЕ! За да избегнете нараняване, уверете се, че детето е на безопасно разстояние, преди да разгънете или сгънете този продукт!

ПРЕДУПРЕЖДЕНИЕ! Не оставяйте детето да играе с този продукт!

ПРЕДУПРЕЖДЕНИЕ! Тази количка е изработена за употреба от раждането на бебето. За новородени бебета трябва да използвате най-наклонената позиция на облегалката. Новороденото дете не е способно да седи само и да държи главата си изправена. Ето защо, не фиксирайте облегалката в седяща позиция за деца под 6 месеца!

ПРЕДУПРЕЖДЕНИЕ! Винаги използвайте системата за задържане!

ПРЕДУПРЕЖДЕНИЕ! Преди употреба да се провери дали са правилно

задействани приспособленията за закрепване на кошчето за бебешката количка, на седалката или на автомобилното детско столче!

ПРЕДУПРЕЖДЕНИЕ! Този продукт не е подходящ за тичане или пързалане!

ПРЕДУПРЕЖДЕНИЕ! Дръжте далеч от огън!

ПРЕДУПРЕЖДЕНИЕ! Изображенията на заглавната страница и вътре в инструкцията са примерни и може да се различават от действителния продукт.

ПРЕДУПРЕЖДЕНИЕ! Преди първата употреба на продукта отстранете от него всички рекламни материали, както и използваните приспособления за прикрепването им към продукта.

ИЗИСКВАНИЯ ЗА БЕЗОПАСНОСТ

1. Настоящата количка е предназначена за деца с тегло до 15 кг!
2. Височината на детето, возено в количката не бива да надвишава 96 см!
3. Използвайте паркиращото устройство, ако не държите количката с ръка!
4. Не оставяйте количката на наклонени места, дори с активирано паркиращо устройство!
5. Паркиращото устройство трябва да е активирано при поставяне или взимане на детето от количката!
6. Кошът за пазаруване е с максимална товаримост 2 кг!
7. Всеки товар, закачен на дръжката и/или на гърба на облегалката и/или отстрани на количката, влияе върху стабилността на детската количка! Не закачайте чанти и пакети!
8. Периодично проверявайте за разхлабени части на количката! Редовно преглеждайте, поддържайте и почиствайте количката!
9. Количката е предназначена за 1 дете!
10. Аксесоари, които не са одобрени от производителя, не бива да бъдат използвани!
11. Трябва да бъдат използвани резервни части само доставени или препоръчани от производителя/дистрибутора!
12. Винаги използвайте предпазните колани, когато детето е в количката! Винаги използвайте колана между крачетата в комбинация с колана за кръста! За да предотвратите нараняване от падане или изхлузване на детето, винаги използвайте раменните колани!
13. Уверявайте се дали безопасният колан е сложен правилно!
14. Количката трябва да се използва винаги под наблюдението на възрастен!
15. Не позволявайте на детето да играе в количката или да се провесва от нея!
16. Не позволявайте на детето да се изправя в количката!
17. Не позволявайте на детето да се изправя върху седалката или степенката!
18. Не използвайте количката по неравни повърхности, в близост до огън или други опасни места!
19. Не използвайте количката по стълбища и ескалатори!
20. Сгъвайте количката преди да се качвате или слизате по стълби. Качването на количката на стълби, тротоари и други препятствия с детето, чрез натискане на дръжката води до нейното деформиране и не подлежи на гаранционно обслужване!
21. Регулирането на облегалката трябва да се извършва само от запознат с правилата за това действие от инструкцията!
22. Допълнителния багаж сложен в количката може да доведе до нейната нестабилност !
23. Човекът, който сглобява количката, трябва да е запознат с нейните функции!
24. Не добавяйте допълнителен матрак / подложка.
25. Количката е предназначена за ползване от деца до 3 години!
26. **Грифът не може да се използва за дръжка за носене!**

ГРИЖА И ПОДДРЪЖКА

1. За да почистите металните части, избършете с влажна кърпа и изсушете добре със суха кърпа.
2. За да почистите пластмасовите части използвайте кърпа, вода и мек препарат.
3. За да почистите текстилните части употребявайте препарат за почистване на тапицериия.
4. Когато количката е на съхранение, никога не поставяйте други предмети върху нея!
5. Винаги изсушавайте и проветрявайте количката, ако се е намокрила!
6. Периодично почиствайте осите на колелата и пластмасовите елементи.
7. Винаги почиствайте осите на колелата и пластмасовите елементи след използване на количката по пъсьок или други запрашени настилки !
8. **НЕ СМАЗВАЙТЕ** осите на колелата или други подвижни части на количката! Само ги почиствайте !
9. Периодично проверявайте за разхлабени или повредени части и ако има такива, незабавно ги заменете с нови!

1. Метална конструкция на количката - 1бр.	5. Седалка	- 1 бр.
2. Задни колела - 2 бр.	6. Гриф	- 1 бр.
3. Кош за пазаруване - 1 бр.	7. Сенник	- 1 бр.
4. Предни колела - 2 бр.	8. Покривало за крачета	- 1 бр.

РАЗГЪВАНЕ НА КОЛИЧКАТА

1. Сгънат вид на количката. (Снимка 3) **Освободете заключващия механизъм. Снимка 2.1**
2. Повдигнете дръжката на количката нагоре и назад, при което тя ще се разгъне и заключи автоматично. (Снимки 2.2;2.3)

МОНТАЖ НА КОЛИЧКАТА

1. Монтирайте предните колела, като ги притиснете нагоре до заключването им. Проверете дали са заключени добре. За демонтиране натиснете бутона на конзолата и издърпайте колелото надолу . (Снимка 3)
2. Монтирайте задните колела, като ги поставите в задната ос. Проверете дали са заключени добре. За демонтиране натиснете бутона на конзолата и издърпайте колелото надолу . (Снимка 4)
3. Монтирайте грифа за детето. (Снимка 5.1) Закрепете коланчето,минаващо между крачетата , за грифа. (Снимка 5.2) За да отстраните грифа, натиснете бутоните разположени от двете му страни и издърпайте. (Снимка 5.3)

ЕКСПЛОАТАЦИЯ

1. За установяване на количката на едно място използвайте паркиращото устройство на задните колела, като натиснете надолу педала , намиращ се на задната ос. (Снимка 6.1) За освобождаване на паркиращото устройство натиснете напред горната част на педала. (Снимка 6.2)
 2. За промяна (сваляне) положението на сенника хванете горната му част и издърпайте надолу до желаната позиция. (Снимка 7)
 3. Регулиране на стъпенката - За промяна (сваляне) на положението на стъпенката, натиснете едновременно бутоните (1) от предния край под стъпенката и спуснете надолу (2). Снимка 7
- ВНИМАНИЕ! Неспазването на това указание води до повреда на фиксаторите и не подлежи на гаранционно възстановяване!**
4. Регулиране на облегалката – За вдигане на облегалката стиснете бутона на катарамата зад облегалката и издърпайте колана. За отпускане на облегалката стиснете бутона на катарамата и отпуснете облегалката надолу. (Снимка 8)
 5. При ползване на седалката **ЗАДЪЛЖИТЕЛНО** поставете осигуряващите колани на детето!
 6. Прикрепете раменните и коремни колани и ги поставете в централната катарамата за заключване. (Снимки 9.1;9.2;9.3) Нагласете дължината на предпазните колани чрез издърпване на катрамите. (Снимка 9.4)
 - За отключване на коланите натиснете бутона на централната катарамата. (Снимка 9.3)
 7. Закрепете плата около коша според нуждите както е показано на снимка 10
 8. Когато облегалката е повдигната нагоре, я прикрепете с катарамата, както е показано на снимка 11.
- ВНИМАНИЕ! Когато спускате облегалката, уверете се, че закопчалката е отключена!**

СГЪВАНЕ НА КОЛИЧКАТА

1. Сгънете максимално сенника. Снимка 12.1
2. Плъзнете вторичния бутон „2“ (Снимка 12) от ляво до края, натиснете бутона за сгъване „3“ и придвижете напред дръжката „4“. Сгънете количката докато куката се заключи. Натиснете бутона на транспортната дръжка и я издърпайте. Снимка 12.5

Important – CITIȚI CU ATENȚIE ȘI PĂSTRAȚI ACEST DOCUMENT PENTRU CONSULTARE ULTERIOARĂ!

AVERTISMENTE!



AVERTISMENTE! Nu lăsați niciodată copilul nesupravegheat!

AVERTISMENTE! Asigurați-vă că toate dispozitivele de blocare sunt închise înainte de a utiliza produsul !

AVERTISMENTE! Pentru a evita rănirea copilului, asigurați-vă că acesta

este la distanță atunci când pliați și depliați acest produs!

AVERTISMENTE! Nu lăsați copilul să se joace cu acest produs!

Utilizați centurile de siguranță de îndată ce copilul

dvs. poate sta în șezut fără ajutor

AVERTISMENTE! Acest carucior este proiectat pentru utilizare de la nașterea copilului. Pentru nou-nascuți trebuie să utilizați poziția cea mai înclinată a spatarului! Copilul nou-născut nu e capabil de a sta așezat singur și să-și țină capul ridicat !. De aceea nu fixați spatele atunci când copilul este așezat copiilor în vârstă sub 6 luni!

AVERTISMENTE! Utilizați întotdeauna sistemul de prindere!

AVERTISMENTE! Înainte de utilizare verificați dacă dispozitivele de fixare de la landou, scaunul căruciorului sau scaunul auto sunt cuplate în mod corespunzător !

AVERTISMENTE! Acest produs nu este recomandat a fi utilizat în timp ce

alergați sau vă plimbați pe role!

AVERTISMENTE! Păstrați la distanță de foc!

AVERTISMENTE! Ilustrațiile de pe pagina de titlu și din cadrul manualului sunt exemple și ar putea diferi de produsul real.

AVERTISMENTE! Înainte de prima utilizare a produsului, îndepărtați din acesta toate materialele publicitare, precum și dispozitivele folosite pentru atașarea acestora la produs.

MĂSURI DE SIGURANȚĂ

1. Prezentul carucior este destinat pentru copii cu greutate de până la 15 kg!
2. Înălțimea copilului condus în cărucior nu trebuie să depășească 96 de cm!
3. Folosiți dispozitivul de parcare, dacă nu țineți căruciorul cu mână !
4. Nu lăsați căruciorul să staționeze în locuri cu suprafață înclinată, chiar dacă are dispozitivul de parcare activat !
5. Dispozitivul de parcare trebuie să fie activat la așezarea sau luarea copilului din cărucior !
6. Coșul de cumpărături poate fi încărcat până la 2 kg!
7. Orice greutate, agățată de mâner pe lateral sau spatele căruciorului afectează stabilitatea lui! Nu agățați genți și pachete grele!
8. Verificați periodic dacă nu sunt părți desprinse ale căruciorului! Verificați, întrețineți și curățați căruciorul!
9. Căruciorul este proiectat pentru 1 copil!
10. Accesorii care nu sunt aprobate de către producător nu trebuie să fie folosite!
11. Piese suplimentare de folos nu trebuie să fie decât cele recomandate de către producător/distribuitor!
12. Folosiți întotdeauna centurile de siguranță atunci când copilul este în cărucior! Aveți grijă să folosiți mereu centura dintre piciorușe împreună cu cea pentru talie! Pentru a preveni o eventuală rănire ca urmare a unei căderi sau o contuzie a copilului, folosiți mereu centurile pentru umeri!
13. Asigurați-vă că centura de siguranță este plasată corect!
14. Căruciorul trebuie să fie folosit întotdeauna sub supravegherea unui adult!
15. Nu permiteți copilului să se joace în cărucior sau să se leagne singur!
16. Nu permiteți copilului să se ridice din cărucior!
17. Nu permiteți copilului să se ridice pe scaun sau bară!
18. Nu folosiți căruciorul pe suprafețe denivelate, în apropierea unui foc sau a altor locuri periculoase!
19. Nu folosiți căruciorul pe scări normale sau rulante!
20. Pliati căruciorul înainte de a vă urca sau coborî pe scări. Urcarea căruciorului pe scări, trotuare și alte obstacole prin a apăsa pe mâner duce la deformarea lui și nu se află sub incidența termenilor de garanție!
21. Reglarea părții din spate a căruciorului trebuie să se execute doar de către cineva familiarizat cu această parte a instrucțiunilor!
22. Bagajul suplimentar plasat în cărucior poate să ducă la debalansarea căruciorului!
23. Persoana care assemblează căruciorul trebuie să fie familiarizată cu funcțiunile lui!
24. Nu se adaugă nicio saltea / pernă.
25. Căruciorul este proiectat pentru folosire de către copii până la vârsta de 3 ani!
26. **Bara din față nu poate fi utilizată ca mâner de transport.**

ÎNȚREȚINERE ȘI GRIJĂ

1. Pentru a curăța părțile metalice, ștergeți bine cu un prosop umed și apoi cu unul uscat.
2. Pentru a curăța părțile plastice, folosiți un prosop, apă și un detergent slab.
3. Pentru a curăța părțile textile, folosiți-vă de o soluție de curățat tapițerie.
4. Când căruciorul nu este folosit, niciodată nu lăsați alte obiecte pe el!
5. Întotdeauna uscați și aerisiți căruciorul dacă s-a umezit!
6. În mod periodic curățați axele roților și elementele plastice.
7. Întotdeauna curățați axele roților și elementele plastice după folosirea pe nisip sau alte suprafețe prăfuite!
8. **NU LUBRIFIAȚI** axele roților sau alte părți mobile ale căruciorului! Doar le curățați!
9. În mod periodic verificați dacă nu sunt părți desprinse sau amortizate și dacă sunt, aveți grijă să le înlocuiți cu altele noi!

PĂRȚI

- | | | | |
|--|----------|------------------------------|----------|
| 1. Construcția metalică a căruciorului | - 1 buc. | 4. Roți din față | - 2 buc. |
| 2. Roți din spate | - 2 buc. | 5. Coș | - 1 buc. |
| 3. Coș de cumpărături | - 1 buc. | 6. Claviatura | - 1 buc. |
| | | 7. Umbrelă de soare | - 1 buc. |
| | | 8. Cuvertura pentru picioare | - 1 buc. |

EXTINDEREA CĂRUCIORULUI

1. Căruciorul în mod pliat. (Poză 2) **Eliberați mecanismul blocabil.** (Poză 2.1)
2. Ridicați mânerul căruciorului sus și înapoi la care el se va extinde și încuia automat. (Poze 2.2; 2.3)

INSTALAREA CĂRUCIORULUI

1. Instalați roțile din față prin a le apăsa sus până la încuierea lor. Pentru a le demonta, apăsați butonul consolei și trageți roata jos (Poză 3)
2. Montați roțile din spate, apăsându-le în axa din spate. Pentru a le demonta, apăsați butonul consolei și trageți roata jos (Poză 4)
3. Instalați claviatura pentru copil. (Poză 5.1) Atașați cureaua de picioare la grifa. (Imagine 5.2) Pentru a elibera claviatura, apăsați butoanele de pe ambele părți și trageți. (Poză 5.3)

EXPLOATAȚIE

1. Pentru stabilirea căruciorului pe un loc, folosiți dispozitivul de parcare de pe roțile de spate, prin apăsarea în jos a pedalei de pe axa de spate. (Imagine 6.1) Pentru eliberarea dispozitivului de parcare apăsați în față partea superioară a pedalei. (Imagine 6.2)
 2. Pentru a schimba (da jos) poziția umbrelei, luați-o de pe partea sa superioară și trageți jos până la poziția dorită. (Poză 7)
 3. Reglarea suportului pentru picioare – Pentru schimbarea (coborarea) poziției suportului pentru picioare, apăsați simultan butoanele (1) aflate în partea din față sub suportul pentru picioare și coborați în jos (2). Figura 7 **ATENȚIE! Nerespectarea acestei instrucțiuni duce la dauna fixatoarelor și nu se încadrează în termenii garanției!**
 4. Reglarea spatarului – Pentru ridicarea spatarului apăsați butonul aflat pe catarama din spatele spatarului și trageți cureaua. Pentru eliberarea spatarului apăsați butonul aflat pe catarama și eliberați spatarul înspre jos. (Poză 8)
 5. În timp ce folosiți scaunul de vară, este **obligatoriu** să puneți centurile de siguranță pe copil!
 6. Adunați centurile de siguranță pentru talie și umeri și lăsați-le în agrafa centrală. (Poze 9.1; 9.2; 9.3) Reglați lungimea benzilor de siguranță trăgând până la capăt toate îmbinările. (Photo 9.4). Pentru a descuria centurile, apăsați butonul de agrafa centrală. (Poză 9.3)
 7. Atașați stofa în jurul coșului după necesitățile voastre, în felul arătat în imagine 10.
 8. Când spatarul este ridicat, fixați-l cu catarama centurii, așa cum se arată în imaginea 11.
- AVERTISMENTE!** Când coborâți spatarul, asigurați-vă că catarama este deblocată!

PLIEREA CĂRUCIORULUI

1. Pliati umbrela la maxim. (Figura 12.1)
2. Alunecați butonul secundar „2” (Imagine 12) de la stânga până la capăt, apăsați butonul de pliere „3” și deplasați mânerul în față „4”. Pliati căruciorul până la blocarea bridei. Apăsați și trageți butonul mânerului de transportat. Imagine 12.5

WAŻNE! PRZECZYTAJ UWAŻNIE I ZACHOWAJ NA PRZYSZŁOŚĆ JAKO ODNIESIENIE!

OSTRZEŻENIE!



OSTRZEŻENIE! Nigdy nie zostawiaj dziecka bez opieki!

OSTRZEŻENIE! Upewnij się przed użyciem, czy wszystkie urządzenia

blokujące są włączone!

OSTRZEŻENIE! Aby uniknąć obrażeń, upewnij się, czy dziecko jest odsunięte kiedy rozkłada się lub składa niniejszy wyrób!

OSTRZEŻENIE! Nie pozwalaj dziecku bawić się tym wyrobem!

OSTRZEŻENIE! Wózek jest przeznaczony do użytku od urodzenia dziecka. Dla noworodków należy opuścić oparcie do pozycji leżącej! Noworodek nie jest w stanie siedzieć sam ani trzymać głowę wyprostowaną. Dlatego nie wolno ustawiać siedzenie w pozycji siedzącej dla dzieci poniżej 6 miesięcy!

OSTRZEŻENIE! Zawsze używaj systemu zapieć!

OSTRZEŻENIE! Sprawdź, czy urządzenia mocujące gondolę lub siedzisko lub fotelik samochodowy są prawidłowo załączone przed użyciem!

OSTRZEŻENIE! Niniejszy wyrób nie jest odpowiedni do biegania ani jazdy na rolkach

OSTRZEŻENIE! Trzymać z dala od ognia!

OSTRZEŻENIE! Zdjęcia na stronie tytułowej i wewnątrz instrukcji są przykładowe i mogą różnić się od rzeczywistego produktu.

OSTRZEŻENIE! Przed pierwszym użyciem produktu należy usunąć z niego wszelkie materiały reklamowe, a także użyte przyrządy służące do mocowania ich do produktu.

WYMOGI BEZPIECZEŃSTWA

1. Wózek przeznaczony jest dla dzieci o wadze do 15 kg!
2. Wysokość dziecka w wózku nie powinna przekraczać 96 cm!
3. Korzystaj z urządzenia do parkowania, jeżeli nie trzymasz wózka ręką!
4. Nie zostawiaj wózka na powierzchniach pochyłych, nawet przy włączonym urządzeniu do parkowania!
5. Urządzenie do parkowania powinno być włączone podczas wkładania lub wyjmowania dziecka z wózka!
6. Koszyk na zakupy ma maksymalne obciążenie 2 kg!
7. Każdy towar, zawieszony na uchwycie i/lub z tyłu na oparciu i/lub z boku wózka wpływa na stabilność wózka! Nie zawieszaj torby i reklamówki!
8. Regularnie sprawdzaj rozluźnione części wózka! Regularnie przeglądaj, utrzymuj i czyść wózek!
9. Wózek jest przeznaczony do 1 dziecka!
10. Nie powinno się korzystać z dodatków i akcesoriów, które nie są zaakceptowane przez producenta!
11. Korzystaj tylko z części zamiennych dostarczonych lub poleconych przez producenta/dystrybutora!
12. Zawsze zakładaj paski bezpieczeństwa, kiedy dziecko jest w wózku! Zawsze korzystaj z paska między nogami w kombinacji z paskiem na krzyżu! Żeby uniknąć urazu przez upadek dziecka, zawsze korzystaj z pasków na ramiona!
13. Upewnij się czy pasek jest założony prawidłowo!
14. Z wózka powinno się korzystać zawsze pod kontrolą dorosłej osoby!
15. Nie pozwalaj dziecku, aby się bawiło w wózku i pochylało z niego!
16. Nie pozwalaj dziecku, aby stało w wózku!
17. Nie pozwalaj dziecku, aby stało wyprostowane na siedzeniu lub na oparciu do nóg!
18. Nie korzystaj z wózka na nierównych powierzchniach, blisko ognia i innych miejsc niebezpiecznych!
19. Nie korzystaj z wózka na schodach i eskalatorach!
20. Składaj wózek przed wchodzeniem lub schodzeniem po schodach. Podnoszenie wózka na schody, chodniki i inne przeszkody z dzieckiem, poprzez naciśnięcie uchwytu prowadzi do deformacji i nie jest objęte gwarancją!
21. Ustawienie oparcia powinno być wykonywane tylko przez użytkownika, który przeczytał i przyswoił sobie instrukcję!
22. Dodatkowy bagaż, włożony do wózka może doprowadzić do braku stabilności!
23. Osoba, składająca wózek, powinna być zaznajomiona z jego funkcjami!
24. Nie należy dodawać dodatkowego materaca / poduszki.
25. Wózek jest przeznaczony dla dzieci do 3 roku życia!
26. **Przedniego drążka nie można używać jako uchwytu do przenoszenia.**

UTRZYMANIE I CZYSZCZENIE

1. Żeby oczyścić części metalowe należy przetrzeć je wilgotną ścierką i później jeszcze raz suchą ściereczką do sucha.
2. Aby oczyścić części plastikowe należy korzystać ze ściereczki, wody i miękkiego preparatu.
3. Aby oczyścić części z metali należy korzystać z preparatu do czyszczenia tapicerki.
4. Kiedy wózek jest postawiony do przechowywania nigdy nie postawiaj inne przedmioty na nim!
5. Zawsze osuszaj i przewietrzaj wózek, jeśli się zamoczył!
6. Regularnie czyść osie kół i elementy plastikowe.
7. Zawsze czyść osie kół i elementy plastikowe po korzystaniu z wózka na piasku lub innych powierzchniach zakurzonych!
8. **NIE SMARUJ** osi kół lub innych części ruchomych wózka! Tylko czyść!
9. Regularnie sprawdzaj czy nie ma rozluźnionych lub uszkodzonych części i jeśli takie są natychmiast wymień na nowe!

Zdjęcie 1

CZĘŚCI

1. Metalowa konstrukcja wózka	- 1 szt.	5. Koszyk	- 1 szt.
2. Koła tylne	- 2 szt.	6. Chwytnia	- 1 szt.
3. Koszyk na zakupy	- 1 szt.	7. Osłona przeciwsłoneczna	- 1 szt.
4. Przednie koła	- 2 szt.	8. Osłona na nóżki	- 1 szt.

ROZKŁADANIE WÓZKA

1. Złożony wózek. (Zdjęcie 3) **Uwolnić mechanizm blokujący.** Zdjęcie 2.1
3. Podnieść uchwyt wózka do góry i do tyłu, przy czym ona się rozłoży i zapnie automatycznie. (Zdjęcie 2.2 ; 2.3)

MONTAŻ WÓZKA

1. Zamontować przednie koła, przyciskając je do góry dopóki się nie zapną. Sprawdzić czy są zapięte dobrze. Do demontażu przycisnąć przycisk konsoli i pociągnąć koło na dół. (Zdjęcie 3)
2. Zamontuj tylne koła, naciskając je w tylnej osi. Sprawdzić czy są zapięte dobrze. Do demontażu przycisnąć przycisk konsoli i pociągnąć koło na dół. (Zdjęcie 4)
3. Zamontować chwytnie dla dziecka. (Zdjęcie 5.1) Przymocuj pasek krokowy do drążka przedniego (Zdjęcie 5.2) Żeby usunąć chwytnię należy wcisnąć przyciski po obu stronach i pociągnąć. (Zdjęcie 5.3)

EKSPLOATACJA

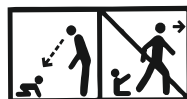
1. Aby zatrzymać wózek w jednym miejscu korzystaj z urządzenia do parkowania na tylnych kołach naciskając w dół pedał znajdujący się na tylnej osi. (Zdjęcie 6.1) Do odblokowania urządzenia do parkowania naciśnij do przodu górną część pedału. (Zdjęcie 6.2)
 2. Dla zmiany (opuszczenia) położenia osłony przeciwsłonecznej należy złapać jego część górną i pociągnąć na dół do wymaganej pozycji. (Zdjęcie 7)
 3. Regulacja podnóżka - Celem regulacji (opuszczenia) podnóżka, należy jednocześnie wcisnąć przyciski (1) do przodu pod podnóżkiem i nacisnąć podnóżek w dół (2). (Rysunek 7) **OSTRZEŻENIE! Nieprzestrzeganie tej wskazówki prowadzi do uszkodzenia blokatorów i nie jest objęte gwarancją!**
 4. Regulacja oparcia – Dla podniesienia oparcia należy wcisnąć przycisk ponad oparciem i pociągnąć pas. Dla opuszczenia oparcia wcisnąć przycisk klamry i opuścić oparcie nadół. (Zdjęcie 8)
 5. Przy korzystaniu z krzeselka letniego **OBOWIĄZKOWO** należy założyć paski zabezpieczające dziecko!
 6. Przymocować paski na ramiona i brzuch i zapiąć do centralnej klamry pośrodku. (Zdjęcia 9.1; 9.2; 9.3) Dopasować długość pasków zabezpieczających poprzez przeciągnięcie klamr. (Zdjęcie 9.4) Dla odpięcia pasków należy wcisnąć przycisk centralnej klamry. (Zdjęcie 9.3)
 7. W razie potrzeby zamocuj materiał wokół budki, tak jak jest pokazane na zdjęciu 10
 8. Po podniesieniu oparcia zamocuj go za pomocą klamry pasa, jak pokazano na rysunku 11.
- OSTRZEŻENIE! Podczas opuszczania oparcia upewnij się, że klamra jest odblokowana!**

SKŁADANIE WÓZKA

1. Złożyć maksymalnie osłonę przeciwsłoneczną. (Zdjęcie 12.1)
2. Przesuń drugi przycisk "2" (zdjęcie 12) od lewej do końca, naciśnij przycisk składania "3" i przesuń do przodu uchwyt „4”. Złóż wózek, aż zaczep zostanie zablokowany. Naciśnij przycisk uchwytu transportowego i wyciągnij go. Zdjęcie 12.5

IMPORTANT – A LIRE ATTENTIVEMENT ET À CONSERVER POUR RÉFÉRENCE ULTÉRIEURE !

AVERTISSEMENT



- AVERTISSEMENT!** Ne jamais laisser un enfant sans surveillance!
- AVERTISSEMENT!** S'assurer que tous les dispositifs de verrouillage sont enclenchés avant utilisation!
- AVERTISSEMENT!** Pour éviter toute blessure, maintenir l'enfant à l'écart lors du dépliage et du pliage du produit !
- AVERTISSEMENT!** Ne pas laisser un enfant jouer avec ce produit !
- AVERTISSEMENT!** Cette poussette est conçue pour être utilisée depuis la naissance du bébé. Pour les nouveau-nés, utilisez la position du dossier la plus inclinée! Un enfant nouveau-né n'est pas apte à s'asseoir tout seul et tenir sa tête droite. Par conséquent, ne fixez pas le dossier de la poussette en position assise pour enfants de moins de 6 mois!
- AVERTISSEMENT!** Toujours utiliser le système de retenue!
- AVERTISSEMENT!** Vérifier que les dispositifs de fixation de la nacelle, du siège ou du siège-auto sont correctement enclenchés avant utilisation!
- AVERTISSEMENT!** Ce produit ne convient pas pour faire du jogging ou des promenades en rollers
- AVERTISSEMENT!** Garder à distance du feu!
- AVERTISSEMENT!** Les images sur la page principale et dans les instructions sont illustratives et peuvent différer du produit réel.
- AVERTISSEMENT!** Avant la première utilisation du produit, retirez-en tous les matériaux publicitaires, ainsi que les dispositifs servant à les fixer au produit.

EXIGENCES DE SÉCURITÉ

1. Cette poussette est conçue pour les enfants pesant jusqu'à 15 kg!
2. La taille de l'enfant ne doit pas dépasser 96 centimètres!
3. Utilisez le dispositif de stationnement si vous ne tenez pas le chariot à la main!
4. Ne laissez pas le chariot dans des zones en pente, même avec le dispositif de stationnement activé!
5. Le dispositif de stationnement doit être activé lorsque l'enfant est placé ou sorti du chariot!
6. Le panier à bagages supporte au maximum une charge de 2 kg!
7. Toute charge fixée à la poignée et / ou au dossier du siège et / ou sur le côté de la poussette, affecte sa stabilité! Ne pas accrocher des sacs et des paquets!
8. Vérifiez périodiquement si des pièces ne sont pas dévissées sur la poussette! Examiner régulièrement, entretenez et nettoyez la poussette!
9. La poussette est conçue pour un seul enfant!
10. Les accessoires qui ne sont pas validés par le fabricant ne doivent pas être utilisés!
11. Utilisez uniquement des pièces de rechange fournies ou recommandées par le fabricant ou le distributeur!
12. Utilisez toujours la ceinture de sécurité lorsque l'enfant est dans la poussette! Utilisez toujours la sangle d'entrejambe en combinaison avec la ceinture! Pour éviter les blessures causées par la chute ou le glissement de l'enfant, utilisez toujours les bretelles!
13. Assurez-vous que la ceinture de sécurité est attachée correctement!
14. La poussette doit toujours être utilisée sous la supervision d'un adulte!
15. Ne pas laisser l'enfant jouer dans la poussette ou se suspendre!
16. Ne pas laisser l'enfant se tenir debout dans la poussette!
17. Ne pas laisser l'enfant se tenir debout sur le siège ou sur le repose-pieds!
18. Ne pas utiliser la poussette sur des surfaces instables, près d'un feu ou d'autres endroits dangereux!
19. Ne pas utiliser la poussette dans les escaliers et les escalators!
20. Pliez la poussette avant de monter ou descendre des escaliers. Monter des trottoirs et autres obstacles avec l'enfant dans la poussette, en appuyant sur la poignée mène à sa déformation et ceci n'est pas couvert par la garantie!
21. Le réglage du dossier doit être effectué uniquement par une personne connaissant les instructions!
22. Un bagage supplémentaire posé dans la poussette peut conduire à son instabilité!
23. La personne qui assemble la poussette doit connaître ses caractéristiques!
24. Aucun matelas / coussin supplémentaire ne doit être ajouté.
25. La poussette est conçue pour être utilisée par des enfants de moins de 3 ans!
26. **La barre avant ne peut pas être utilisée comme poignée de transport.**

SOINS ET ENTRETIEN

1. Pour nettoyer les parties métalliques, essuyez avec un chiffon humide et séchez avec un chiffon sec.
2. Pour nettoyer les pièces en plastique, utilisez un chiffon, de l'eau et un détergent doux
3. Pour nettoyer les pièces en tissu, utilisez un produit de nettoyage de tissu.
4. Lorsque la poussette n'est pas utilisée, ne placez pas d'objets dessus!
5. Toujours sécher et aérer la poussette si elle est trempée!
6. Nettoyer périodiquement les axes des roues et les parties en plastique.
7. Nettoyez toujours les axes des roues et les pièces en plastique après avoir utilisé la poussette dans du sable ou dans d'autres surfaces poussiéreuses!
8. **NE PAS lubrifier la roue ou d'autres pièces mobiles de la poussette! Juste les nettoyer!**
9. Vérifiez régulièrement pour des pièces sont détachées ou endommagées, et le cas échéant, les remplacer immédiatement par de nouvelles!

Photo 1

COMPOSANTS

1. Châssis métallique	- 1 pcs	4. Roues avant	- 2 pcs
2. Roues arrières	- 2 pcs	5. Landau	- 1 pcs
3. Espace de rangement	- 1 pcs	6. Arche de poussette	- 1 pcs
		7. Capote	- 1 pcs
		8. Chancelière poussette	- 1 pcs

DÉPLIAGE DE LA POUSSETTE

1. Aspect plié de la poussette. (Photo 2) **Déverrouillez le mécanisme de verrouillage.** Photo 2.1
2. Soulevez la poignée de la poussette en haut puis en arrière, elle va se déplier et se verrouiller automatiquement. (Photos 2.2; 2.3)

MONTAGE DE LA POUSSETTE

1. Installez les roues avant, en appuyant en haut pour les verrouiller. Vérifiez si elles sont bien verrouillées. Pour démonter, appuyez sur la console et tirez la roue vers le bas. (Photo 3)
2. Montez les roues arrière en les appuyant dans l'axe arrière.
3. Montez l'arche de jouets pour poussette. (Photo 5.1). Fixez la sangle à l'entrejambe de la griffe. (Photo 5.2) Pour retirer l'arche, pressez les boutons situés sur les deux côtés et tirez. (Photo 5.3)

FONCTIONNEMENT

1. Pour stationner le chariot au même endroit, utilisez le dispositif de stationnement des roues en arrière en appuyant en bas la pédale située sur l'essieu arrière. (Photo 6.1) Pour relâcher le dispositif de stationnement poussez le haut de la pédale en avant. (Photo 6.2)
2. Pour un changement (baisser ou relever) de la position du capot, saisissez le haut et tirez vers le bas jusqu'à la position désirée. (Photo 7)
3. Réglage du marchepied - Pour changer (enlever) la position du marchepied, appuyez simultanément sur les boutons (1) situés à l'avant du marchepied et laissez tomber vers le bas (2). Photo 7 **AVERTISSEMENT! Le non-respect endommage les fixateurs et n'est pas couvert par la garantie!**
4. Réglage du dossier - pour soulever le dossier, appuyez sur le bouton de la boucle derrière le dossier et retirez la ceinture. Pour relâcher le dossier, appuyez sur le bouton de la boucle et faites tomber le dossier. (Photo 8)
5. Lorsque vous utilisez un siège d'été, mettez **OBLIGATOIREMENT** les sangles de sécurité!
6. Attachez les ceintures et placez-les dans la serrure de la boucle centrale. (Photos 9.1; 9.2; 9.3). Réglez la longueur de la ceinture en tirant sur les boucles. (Photo 9.4) Pour déverrouiller les ceintures, pressez le bouton de la boucle centrale. (Photo 9.3).
7. Fixez le tissu autour du panier d'après les besoins, comme indiqué sur la photo 10.
8. Une fois le dossier relevé, attachez-le avec une boucle de ceinture comme illustré à la photo 11. **AVERTISSEMENT!** Lorsque vous abaissez le dossier, assurez-vous que la boucle est déverrouillée!

PLIAGE DE LA POUSSETTE

1. Pliez la capote. (Photo 12.1)
2. Faites glisser le bouton secondaire "2" (Photo 12) de la gauche vers la fin, appuyez sur le bouton de pliage "3" et déplacez la poignée 4 en avant. Repliez le chariot jusqu'à ce que le crochet soit verrouillé. Appuyez sur le bouton de la poignée de transport et retirez-la. Photo 12.5

IMPORTANTE – LEGGERE ATTENTAMENTE E CONSERVARE PER FUTURO RIFERIMENTO !

ATTENZIONE



ATTENZIONE! Non lasciare mai il bambino incustodito!

ATTENZIONE! Prima dell' uso assicurarsi che tutti i meccanismi di bloccaggio siano correttamente agganciati.

ATTENZIONE! Per evitare lesioni o ferimenti assicurarsi che il bambino sia a debita distanza durante le operazioni di apertura e chiusura del prodotto !

ATTENZIONE! Non lasciare che il bambino giochi con questo prodotto !

ATTENZIONE! Questo passeggino è prodotto per essere usato fin dalla nascita del bambino. Per i neonati dovete usare la posizione più sdraiata dello schienale. Un bambino neonato non è atto a sedersi solo e tenere la sua testa diritta. Di conseguenza, non fissate lo schienale del passeggino in posizione seduta per bambini all'età inferiore ai 6 mesi!

ATTENZIONE! Utilizzare sempre il sistema di ritenuta!

ATTENZIONE! Prima dell' uso controllare che i meccanismi di aggancio della seduta, della navicella o del seggiolino auto siano correttamente agganciati !

ATTENZIONE! Questo prodotto non è adatto per correre o pattinare !

ATTENZIONE! Tenere lontano dal fuoco!

ATTENZIONE! Le immagini riportate sulla copertina e all'interno delle istruzioni sono inserite a scopo illustrativo e possono differire dal prodotto reale.

ATTENZIONE! Prima di utilizzare il prodotto per la prima volta, rimuovere tutto il materiale pubblicitario dal prodotto, nonché gli attacchi utilizzati per fissarlo al prodotto.

ESIGENZE DI SICUREZZA

1. Questo passeggino è adatto per bambini che non superano i 15 chili!
2. La taglia del bambino non deve superare 96 centimetri!
3. Utilizzare il dispositivo frenante se il passeggino non è controllato con la mano!
4. Non lasciare il passeggino in zone in pendenza, anche con un il dispositivo frenante abilitato!
5. Il dispositivo frenante deve essere abilitato quando il bambino viene posizionato o preso dal passeggino!
6. Il cesto a bagagli sopporta un carico massimo di 2 kg!
7. Ogni carico fissato al pugno e/o allo schienale della sede e/o sul lato del passeggino, affetta la sua stabilità! Non appendere delle borse e dei pacchi!
8. Verificate periodicamente per parti svitate sul passeggino! Esaminate regolarmente, intrattenete e pulite il passeggino!
9. Il passeggino è concepito per un solo bambino!
10. Gli accessori che non sono convalidati dal fabbricante non devono essere utilizzati!
11. Utilizzate unicamente dei pezzi di ricambio forniti o raccomandati dal fabbricante o dal distributore!
12. Utilizzate sempre la cintura di sicurezza quando il bambino è nel passeggino! Utilizzate sempre la cinghia di cavallo in combinazione con la cintura! Per evitare le ferite causate dalla caduta o lo scivolamento del bambino, utilizzate sempre le bretelle!
13. Assicuratevi che la cintura di sicurezza è legata correttamente!
14. Il passeggino deve sempre essere utilizzato sotto la supervisione di un adulto!
15. Non lasciare il bambino giocare nel passeggino o appendersi!
16. Non lasciare il bambino tenersi in piedi nel passeggino!
17. Non lasciare il bambino tenersi in piedi sulla sede o sul poggiapiedi!
18. Non utilizzare il passeggino su delle superfici instabili, vicino ad un fuoco o altri luoghi pericolosi!
19. Non utilizzare il passeggino nelle scale e nelle scale mobili!
20. Piegate il passeggino prima di salire o scendere dalle scale. Salire dei marciapiedi ed altri ostacoli col bambino nel passeggino, appoggiando sul pugno, conduce alla deformazione del passeggino e questo non è coperto dalla garanzia!
21. La regolazione dello schienale deve essere effettuata unicamente da una persona che conosce le istruzioni!
22. Un bagaglio supplementare posato nel passeggino può condurre alla sua instabilità!
23. La persona che monta il passeggino deve conoscere le sue caratteristiche!
24. Nessun materasso / cuscino aggiuntivo deve essere aggiunto.
25. Il passeggino è concepito per essere utilizzato dai bambini di meno di 3 anni!
26. **La barra anteriore non può essere utilizzata come maniglia per il trasporto.**

CURE E COLLOQUIO

1. Per pulire le parti metalliche, asciugate con uno straccio umido e poi asciugate con uno straccio secco.
2. Per pulire le parti in plastica, utilizzate uno straccio, dell'acqua ed un detergente dolce.
3. Per pulire le parti in tessuto, utilizzate un prodotto di pulizia di tessuto.
4. Quando il passeggino non è utilizzato, non ponete sopra degli oggetti!
5. Sempre asciugare ed arieggiare il passeggino se è immerso!
6. Pulire periodicamente gli assi delle ruote e le parti in plastica.
7. Pulite sempre gli assi delle ruote e le parti in plastica dopo avere utilizzato il passeggino nella sabbia o in altre superfici polverose!
8. **Non lubrificare** la ruota o le altre parti mobili del passeggino! Giusto pulirli!
9. Verificate regolarmente per le parti staccate o danneggiate o/ed all'occorrenza, sostituirle immediatamente!

PARTI COMPONENTI

Photo 1

1. Telaio metallico	- 1 pz.	5. Carrozzina	- 1 pz.
2. Ruote posteriori	- 2 pz.	6. Arcata di passeggino	- 1 pz.
3. Sacco di deposito	- 1 pz.	7. Cappotta	- 1 pz.
4. Ruote anterior	- 2 pz.	8. Copertina piedi	- 1 pz.

APERTURA DEL PASSEGGINO

1. Aspetto piegato del passeggino. (Foto 2), **Sbloccate il meccanismo di bloccaggio.** (Foto 2.1)
2. Sollevate il pugno del passeggino in all'indietro poi in sù, il passeggino si apre e si chiude automaticamente. (Foto 2.2 ; 2.3)

MONTAGGIO DEL PASSEGGINO

1. Installate le ruote anteriori, appoggiando in altezza per chiuderli. Verificate se sono ben chiuse. Per smontare, appoggiate sulla consola e tirate verso il basso la ruota. (Foto 3)
2. Montare le ruote posteriori premendole nell'asse posteriore. Per smontare, appoggiate sulla consola e tirate verso il basso la ruota. (Foto 4)
3. Montate l'arcata di giocattoli per passeggino. (Foto 5.1). Attaccare la cinghia inguinale alla sbarra. (Foto 5.2) Per ritirare l'arcata, premete i bottoni localizzati sui due lati e tirate. (Foto 5.3)

FUNZIONAMENTO

1. Per fermare il passeggino in posizione fissa utilizzare il dispositivo frenante delle ruote posteriori premendo in giù il pedale che si trova sull'asse posteriore. (Figura 6.1) Per rilasciare il dispositivo frenante spingere in avanti la parte superiore del pedale. (Foto 6.2)
 2. Per un cambiamento - abbassare o rialzare la posizione del cofano, prendere la sua parte superiore e tirare verso il basso fino alla posizione desiderata. (Foto 7)
 3. Regolazione del poggiatesta. Per regolare (piegare) la posizione del poggiatesta, premere nello stesso tempo il bottone 1 nella parte anteriore sotto il poggiatesta e tirare giù il bottone 2. Immagine 7 **ATTENZIONE! La mancata osservanza danneggia i fissatori e non è coperto dalla garanzia!**
 4. Regolazione dello schienale – per sollevare lo schienale, premere il pulsante della fibbia dietro lo schienale, e rimuovere la cinghia. Per sbloccare lo schienale, premere il pulsante di ciclo. (Foto 8)
 5. Quando utilizzate una sede di estate, mettete **obbligatoriamente** le cinghie di sicurezza!
 6. Legate le cinture e ponetele nella serratura del fermaglio centrale. (Foto 9.1; 9.2; 9.3). Regolate la lunghezza della cintura tirando sui ricci. (Foto 9.4). Per sbloccare le cinture, premere il bottone del fermaglio centrale. (Foto 9.3).
 7. Fissare il tessuto attorno al cestello secondo le necessità come illustrato nella foto 10
 8. Quando lo schienale è sollevato, fissarlo con la fibbia della cintura come mostrato nella figura 11.
- ATTENZIONE! Quando si abbassa lo schienale assicurarsi che la fibbia sia sbloccata!**

PIEGATURA DEL PASSEGGINO

1. Piegate la cappotta. (Fotografia 12.1)
2. Far scorrere il pulsante secondario "2" (Foto 12) da sinistra alla fine, premere il pulsante di piegatura "3" e spostare la maniglia "4" in avanti. Piegate il passeggino finché il gancio viene bloccato. Premere il pulsante della maniglia da trasporto e tirarla. Foto 12.5

ΣΗΜΑΝΤΙΚΟ - ΔΙΑΒΑΤΕ ΠΡΟΣΕΚΤΙΚΑ ΤΙΣ ΟΔΗΓΙΕΣ ΚΑΙ ΦΥΛΑΞΤΕ ΤΕΣ ΓΙΑΤΙ ΜΠΟΡΕΙ ΝΑ ΤΙΣ ΧΡΕΙΑΣΤΕΙΤΕ ΣΤΟ ΜΕΛΛΟΝ !

ΠΡΟΕΙΔΟΠΟΪΗΣΗ!



ΠΡΟΕΙΔΟΠΟΪΗΣΗ! Μην αφήνετε ποτέ το παιδί σας χωρίς επιτήρηση!
ΠΡΟΕΙΔΟΠΟΪΗΣΗ! Βεβαιωθείτε ότι έχουν ενεργοποιηθεί όλες οι διατάξεις ασφάλισης πριν από τη χρήση!

ΠΡΟΕΙΔΟΠΟΪΗΣΗ! Για την αποφυγή τραυματισμών, απομακρύνετε το παιδί σας κατά το δίπλωμα και το ξεδίπλωμα του προϊόντος αυτού!

ΠΡΟΕΙΔΟΠΟΪΗΣΗ! Μην αφήνετε το παιδί σας να παίζει με το προϊόν αυτό!

ΠΡΟΕΙΔΟΠΟΪΗΣΗ! Αυτό το καροτσάκι έχει κατασκευαστεί για χρήση από 0 μηνών . Για νεογέννητα μωρά πρέπει να χρησιμοποιήσετε την ύπτια θέση στην πλάτη! Το Νεογέννητο παιδί δεν μπορεί να καθίσει και να κρατήσει το κεφάλι του όρθιο. Ως εκ τούτου, δεν καθορίζετε πίσω σε καθιστή θέση για παιδιά κάτω των 6 μηνών!

ΠΡΟΕΙΔΟΠΟΪΗΣΗ! Χρησιμοποιείτε πάντα το σύστημα πρόσδεσης!

ΠΡΟΕΙΔΟΠΟΪΗΣΗ! Βεβαιωθείτε ότι οι διατάξεις σύνδεσης του καροτσιού ή του καθίσματος ή του καθίσματος αυτοκινήτου έχουν τοποθετηθεί σωστά πριν από τη χρήση!

ΠΡΟΕΙΔΟΠΟΪΗΣΗ! Μην χρησιμοποιείτε το προϊόν αυτό όταν κάνετε τζόκινγκ!

ΠΡΟΕΙΔΟΠΟΪΗΣΗ! Μην προσθέτετε επιπλέον Στρώμα/ Κάλυμμα καροτσιού εκτός εάν το συνιστώμενο από τον κατασκευαστή!

ΠΡΟΕΙΔΟΠΟΪΗΣΗ! Κρατήστε μακριά από φωτιά!

ΠΡΟΕΙΔΟΠΟΪΗΣΗ! Οι εικόνες στην αρχική σελίδα και στο εσωτερικό των οδηγιών είναι ενδεικτικές και είναι πιθανόν να διαφέρουν από το πραγματικό προϊόν.

ΠΡΟΕΙΔΟΠΟΪΗΣΗ! Πριν από την πρώτη χρήση του προϊόντος, αφαιρέστε από αυτό όλο το διαφημιστικό υλικό, καθώς και τις συσκευές που χρησιμοποιούνται για την προσάρτησή τους στο προϊόν.

EN 1888 - 1:2018 + A1:2022

ΑΠΑΙΤΗΣΕΙΣ ΑΣΦΑΛΕΙΑΣ

1. Αυτό το καροτσάκι είναι σχεδιασμένο για παιδιά με μέγιστο βάρος 15 κιλά!
2. Το ύψος του παιδιού στο καρότσι δεν πρέπει να υπερβαίνει τα 96 εκατοστά!
3. Χρησιμοποιήστε τη συσκευή στάθμευσης εάν δεν κρατάτε το καρότσι με το χέρι!
4. Μην αφήνετε το καρότσι σε κεκλιμένες επιφάνειες ακόμη και με πατημένη την συσκευή στάθμευσης!
5. Η συσκευή στάθμευσης πρέπει να είναι ενεργοποιημένη κατά την τοποθέτηση και την αφαίρεση του παιδιού από το καρότσι!
6. Το καλάθι αποθήκευσης με 2 kg κατ' ανώτατο όριο!
7. Κάθε φορτίο που συνδέονται με τη λαβή ή / και το πίσω μέρος της πλάτης και / ή πλευρά του καλάθι, επηρεάζει τη σταθερότητα του καροτσιού! Μην κρεμάτε τσάντες και τα πακέτα!
8. Ελέγχετε περιοδικά για χαλαρά τμήματα του καροτσιού. Τακτικά να επανεξετάζετε, να εκτελείτε συντήρηση και καθαρισμός καλάθι!
9. Το καρότσι έχει σχεδιαστεί για ένα παιδί!
10. Εξαρτήματα που δεν είναι εγκεκριμένα από τον κατασκευαστή δεν πρέπει να χρησιμοποιείται!
11. Θα πρέπει να χρησιμοποιούνται μόνο ανταλλακτικά που παρέχονται ή συνιστώνται μόνο από τον κατασκευαστή / διανομέα!
12. Να χρησιμοποιείτε πάντα τις ζώνες ασφαλείας όταν το παιδί είναι στο καρότσι! Να χρησιμοποιείτε πάντα τη ζώνη καβάλου σε συνδυασμό με τη ζώνη μέσης! Για την πρόληψη τραυματισμών από πτώσεις ή ολίσθηση του παιδιού, να χρησιμοποιείτε πάντα τις τσιράντες!
13. Πάντα να χρησιμοποιείτε τα συστήματα ζωνών ασφαλείας!
14. Η άμαξα πρέπει πάντα να χρησιμοποιείται υπό την επίβλεψη ενός ενήλικου!
15. Μην αφήνετε το παιδί σας να παίξει στο καρότσι ή να τον αναστείλει από αυτήν!
16. Μην αφήνετε το παιδί σας να σταθεί στο καλάθι!
17. Μην αφήνετε το παιδί σας να σταθεί στο κάθισμα ή ποδαρικό!
18. Μην χρησιμοποιείτε το καρότσι σε ανώμαλες επιφάνειες, κοντά σε φωτιά ή άλλες επικίνδυνες θέσεις!
19. Μην χρησιμοποιείτε το καρότσι σε σκάλες και κυλιόμενες σκάλες!
20. Διπλώστε το καρότσι πριν πάτε πάνω ή κάτω. Ανεβάστε το καρότσι στις σκάλες, στα πεζοδρόμια και άλλα εμπόδια με το παιδί πιέζοντας τη λαβή που οδηγεί στην κατάρρευση της και δεν υπόκεινται σε εγγύηση!
21. Η ρύθμιση της πλάτης του καθίσματος θα πρέπει να γίνεται γνωστό μόνο με τους κανόνες της εν λόγω δράσης από το χρήστη!
22. Οι πρόσθετες αποσκευές τοποθετημένες στο καρότσι είναι δυνατόν να οδηγήσει σε αστάθεια του!
23. Ο άνθρωπος που συναρμολογεί το καρότσι πρέπει να είναι εξοικειωμένος με τα χαρακτηριστικά του!
24. Δεν πρέπει να προστίθεται επιπλέον στρώμα / μαξιλάρι.
25. Το καρότσι είναι σχεδιασμένο για χρήση από παιδιά κάτω των 3 ετών!
26. Η μπροστινή ράβδος δεν μπορεί να χρησιμοποιηθεί ως λαβή μεταφοράς.

ΦΡΟΝΤΙΔΑ ΚΑΙ ΣΥΝΤΗΡΗΣΗ

1. Για να καθαρίσετε τα μεταλλικά μέρη, σκουπίστε με ένα υγρό πανί και στη συνέχεια με στεγνό πανί.
2. Για να καθαρίσετε τα πλαστικά μέρη χρησιμοποιήστε ένα πανί, νερό και ήπιο απορρυπαντικό.
3. Για να καθαρίσετε τα υφασμάτινα μέρη χρησιμοποιήστε με καθαριστικό ταπετσαρίας.
4. Όταν το καρότσι είναι στη φύλαξη, μην αφήνετε ποτέ οποιαδήποτε αντικείμενα πάνω του!
5. Πάντα να κάνετε ξηρό και αερίζετε την καλάθι αν είναι εμποτισμένο!
6. Καθαρίζετε τακτικά τις άξονες των τροχών και το πλαστικό.
7. Καθαρίζετε πάντα τις άξονες των τροχών και τα πλαστικά μέρη μετά τη χρήση του καροτσιού στον άμμο ή σε άλλες σκονισμένες επιφάνειες!
8. **Μην λιπαίνετε τις άξονες των τροχών ή άλλα κινούμενα μέρη του καροτσιού!**
Απλά καθαρίστε τα!
9. Ελέγχετε περιοδικά για χαλαρά ή κατεστραμμένα μέρη, αν υπάρχουν, να τα αντικαταστήσετε αμέσως με καινούργιες!

ΜΕΡΗ

Φωτογραφία 1

- | | | | |
|-------------------------------------|----------|----------------------|----------|
| 1. Μεταλλική κατασκευή του καρτσιού | - 1 τεμ. | 5. Καλάθι | - 1 τεμ. |
| 2. Οπίσθιο τροχί | - 2 τεμ. | 6. Ταστιέρα | - 1 τεμ. |
| 3. Καλάθι αγορών | - 1 τεμ. | 7. Σκίαστρο | - 1 τεμ. |
| 4. Μπροστινοί τροχοί | - 2 τεμ. | 8. Κάλυμμα ποδαρικών | - 1 τεμ. |

ΑΝΟΙΓΜΑ ΤΟΥ ΚΑΡΤΣΙΟΥ

1. Διπλωμένο είδος του καλαθιού. (Φωτογραφία 2) **Απελευθερώστε τον μηχανισμό κλειδώματος.** (Φωτογραφία 2.1)
2. Σηκώστε τη λαβή του καρτσιού προς τα πίσω, θα ξεδιπλωθεί και κλειδώσει αυτόματα. (Φωτογραφίες 2.2; 2.3)

ΣΥΝΑΡΜΟΛΟΓΗΣΗ ΤΟΥ ΚΑΡΤΣΙΟΥ

1. Τοποθετήστε τους μπροστινούς τροχούς, τους ωθήσει μέχρι να τους κλειδώσετε. Ελέγξτε αν είναι κλειδωμένο καλά. Για να διαλύσει τύπου την κονσόλα και τραβήξτε τον τροχό προς τα κάτω. (Φωτογραφία 3)
2. Τοποθετήστε τους πίσω τροχούς πατώντας τους στον πίσω άξονα. Ελέγξτε αν είναι κλειδωμένο καλά. Για να διαλύσει τύπου την κονσόλα και τραβήξτε τον τροχό προς τα κάτω. (Φωτογραφία 4)
3. Συναρμολογήστε την ταστιέρα για το παιδί. (φωτ.5.1) Συνδέστε τον ιμάντα καβάλου της σύμανσης. (Εικόνα 5.2) Για να αφαιρέσετε την ταστιέρα, πατήστε τα κουμπιά που βρίσκονται στις δύο πλευρές και τραβήξτε. (Φωτ. 5.3)

ΛΕΙΤΟΥΡΓΙΑ

1. Για την ρύθμιση του καρτσιού σε ένα μέρος, χρησιμοποιήστε τη συσκευή στάθμευσης των πίσω τροχών πιέζοντας προς τα κάτω το πεντάλ που βρίσκεται στον πίσω άξονα. (Εικόνα 6.1) Για να απελευθερώσετε τη συσκευή στάθμευσης πιέστε προ τα εμπρός το πάνω μέρος του πεντάλ (Εικόνα 6.2)
2. Για να αλλάξετε (μείωση) της θέσης του σκιάστρου πιάστε το πάνω και τραβήξτε προς τα κάτω στην επιθυμητή θέση. (Φωτογραφία 7)
3. **Ρύθμιση του υποποδίου** - Για να αλλάξετε (κατεβάσετε) τη θέση πατήστε ταυτόχρονα τα κουμπιά (1) από το μπροστινό άκρο προς τα κάτω (2). Εικόνα 7 **ΠΡΟΕΙΔΟΠΟΙΗΣΗ! Η μη συμμόρφωση οδηγεί σε βλάβη του καρτέλες και δεν υπόκεινται σε ανάκτηση της εγγύησης!**
4. Ρύθμιση της πλάτης: Για να σηκώσετε την πλάτη πατήστε το πλήκτρο του κουμπώματος πίσω από την πλάτη και τραβήξτε την ζώνη. Για να χαλαρώσετε την πλάτη σφίξτε το πλήκτρο του κουμπώματος και χαλαρώστε την πλάτη προς τα κάτω. (Φωτογραφία 8)
5. Όταν χρησιμοποιείτε την καλοκαιρινή καρέκλα **ΥΠΟΧΡΕΩΤΙΚΑ** οι ζώνες ασφαλείας για το παιδί!
6. Συνδέστε τον ώμο και την κοιλιακή ζώνες και να τα τοποθετήσετε στην κεντρική κλειδαριά πόρπη. (Φωτογραφίες 9.1; 9.2; 9.3) Προσαρμόστε το μήκος του ιμάντα τραβώντας το πόρπες. (Φωτογραφία 9.4) Για να ξεκλειδώσετε τους ιμάντες πιέστε την κεντρική πόρπη. (Φωτογραφία 9.3)
7. Στερεώστε το ύφασμα γύρω από το καλάθι, ανάλογα με τις ανάγκες σας, όπως φαίνεται στην εικόνα 10
8. Όταν το ερεισίνωτο σηκωθεί, συνδέστε το με την πόρπη της ζώνης όπως φαίνεται στην εικόνα 11. **ΠΡΟΕΙΔΟΠΟΙΗΣΗ! Όταν κατεβάζετε την πλάτη, βεβαιωθείτε ότι η πόρπη είναι ξεκλειδωμένη!**

ΚΛΕΙΣΙΜΟ ΚΑΡΤΣΙΟΥ

1. Διπλώστε το σκίαστρο. (Εικόνα 12.1)
2. Σύρετε το δευτερεύον κουμπί "2" (Εικόνα 12) από τα αριστερά προς το τέλος, πατήστε το κουμπί για την δίπλωση "3" και μετακινήστε προς τα εμπρός τη λαβή "4". Διπλώστε το καρτόσι μέχρι το άγκιστρο να κληδωθεί.
3. Πατήστε το κουμπί της λαβής μεταφοράς και τραβήξτε το προς τα έξω. Εικόνα 12.5

ВАЖНО ! ПРОЧИТАЈТЕ ВНИМАТЕЛНО И ПРИДРУЖУВАЈТЕ СЕ НА ПОНАТАМОШНИТЕ ПРЕПОРАКИ!

ВНИМАНИЕ



ВНИМАНИЕ! Никогаш не оставајте детето без надзор!

ВНИМАНИЕ! Секогаш користете го системот за задржување!

ВНИМАНИЕ! Осигурајте се дека сите уреди за заклучување се активирани пред употреба!

ВНИМАНИЕ! За да избегнете повреди, бидете сигурни дека вашето дете е на безбедно растојание при преклопен и се одвиваат на овој производ!

ВНИМАНИЕ! Не дозволувајте вашето дете да си игра со овој производ!

ВНИМАНИЕ! Овој производ е направен за употреба уште од раѓањето на бебето. Новороденче дете не е способно да седи само и да држи главата горе за деца под 6 месеци. Затоа, не фиксирајте потпирачот во седење позиција! Спуштете ја до максимум легнал!

ВНИМАНИЕ! Пред употреба проверете дали се точни активираниите додатоци за обезбедување на превозот за бебиња, седиште или седиште за автомобили!

ВНИМАНИЕ! Овој производ не е погоден за трчање или лизгање!

ВНИМАНИЕ! Чувајте се подалеку од оган!

ВНИМАНИЕ! Сликите на насловната страница и во упатствата се примери и може да се разликуваат од вистинскиот производ.

ВНИМАНИЕ! Пред првата употреба на производот, отстранете ги од него сите рекламни материјали, како и уредите што се користат за нивно прицврстување на производот.

EN 1888 - 1:2018 + A1:2022

БАРАЊА ЗА БЕЗБЕДНОСТ

1. Ова возило е погодно за деца со тежина до 15 кг!
2. Висината на детето, возејќи во количката не смее да надмине 96 см!
3. Користете го уредот за паркирање ако не ја држите количката рачно!
4. Не ја оставајте количката во наведнати површини, дури и со помош на паркирање!
5. Уредот за паркирање мора да се активира кога детето е ставено или извадено од количката!
6. Кошот за шопинг е со максимална носивост од 2 кг!
7. Секој товар, закачен на рачката и / или на грбот на потпирачот и / или отстрана на количката, влијае на стабилноста на детската количка! Не качите кеси и пакети!
8. Периодично проверувајте за лабави делови на количката! Редовно прегледувајте, одржувајте и чистете количката!
9. Количката е наменета за 1 дете!
10. Додатоци кои не се одобрени од производителот, не треба да се користат!
11. Треба да се користат резервни делови само доставени или препорачани од производителот / дистрибутерот!
12. Секогаш користете ремените, кога детето е во количката! Секогаш користете појасот помеѓу нозете во комбинација со ременот за крста! За да спречите повреда од паѓање или лизгање на детето, секогаш користете ремени за рамото!
13. Внимавајте дали безбеден појас е сложен правилно!
14. Количката треба да се користи секогаш под надзор на возрасен!
15. Не дозволувајте детето да игра во количката или да се провесува од неа!
16. Не дозволувајте детето да стои во количката!
17. Не дозволувајте детето да стои врз седиштето или прагот!
18. Не користете количката на нерамни површини, во близина на оган или други опасни места!
19. Не користете количката по скали и ескалатори!
20. Преклопувајте количката пред да се качувате или слегувате по скалите. Качувањето на количката на скали, тротоари и други пречки со детето, со притискање на рачката води до нејзино деформација и не подлежи на гарантен сервис!
21. Регулацијата на потпирачот треба да се врши само од запознаен со правилата за оваа акција од упатството!
22. Дополнителниот багаж сложен во количката може да доведе до нејзината нестабилност!
23. Човекот кој составува количката треба да биде запознаен со нејзините функции!
24. Не се додава дополнителен душек / перница.
25. Количката е наменета за употреба од страна на деца до 3 години!
26. **Предната лента не може да се користи како рачка за носење.**

НЕГА И ОДРЖУВАЊЕ

1. За да се исчистат металните делови, се избришат со влажна крпа и се исушат добро со сува крпа.
2. За да ја исчистите пластичните делови користете крпа, вода и благ детергент.
3. За да ја исчистите текстилните делови користете средство за чистење на тапацирот.
4. Кога количката е на чување, никогаш не ставајте други предмети врз неа!
5. Секогаш да се сушат и проветруваат количките, ако се навлажни!
6. Периодично чистете оските на тркалата и пластичните елементи.
7. Секогаш чистете оските на тркалата и пластичните елементи по користење на количката на песок или други правливи коловози!
8. **НЕ ПОДМАЧКУВАЈТЕ** оските на тркалата или други подвижни делови на количката! Само ги чистете!
9. Периодично проверувајте за олабавени или оштетени делови и ако има такви, веднаш заменете ги со нови!

ДЕЛОВИ

Слика 1

- | | | | |
|--------------------------------------|---------|------------------------|---------|
| 1. Метална конструкција на количката | - 1 бр. | 5. Кош | - 1 бр. |
| 2. Задни тркала | - 2 бр. | 6. Тастатура | - 1 бр. |
| 3. Кош за шопинг | - 1 бр. | 7. Сенник | - 1 бр. |
| 4. Предни тркала | - 2 бр. | 8. Покривка за ногарки | - 1 бр. |

РАСКЛОПУВАЊЕ НА КОЛИЧКА

1. Расклопен вид на количката. (Слика 2) **Ослободете го механизмот за заклучување.** (Слика 2.1)
2. Подигнете ја рачката на количката нагоре и назад, при што таа ќе се извлече и заклучи автоматски. (Слики 2.2;2.3)

СОСТАВУВАЊЕ НА КОЛИЧКА

1. Поставете ги предните тркала, како ги притиснете нагоре до заклучувањето им. Проверете дали се заковани. За вадење притиснете копчето на конзолата и издрпајте тркалото надолу. (Слика 3)
2. Поставете ги задните тркала со притискање на нив во задната оска. Проверете дали се заковани. За вадење притиснете копчето на конзолата и издрпајте тркалото надолу. (Слика 4)
3. Монтирајте грифа за детето. (Слика 5.1) Прицврстете го препоните на препоните. (Слика 5.2) За да отстраните на грифот, притиснете копчињата монтирани од двете страни и повлечете. (Слика 5.3)

УПОТРЕБА

1. За воспоставување на количката на едно место користете паркирани уред на задните тркала со притискање надолу педалата, кој се наоѓа на задната оска. (Слика 6.1) За да го ослободите уредот за паркирање, притиснете го горниот дел на педалата напред. (Слика 6.2)
2. За промена (симување) положбата на сеници фатете горниот дел и извлечете го надолу до саканата позиција. (Слика 7)
3. Прилагодување на потпирачот за подножјето - За да ја смените (спуштете надолу) положбата на чекорот, истовремено притиснете ги двете копчиња (1) од предниот крај под потпирачот за подножјето и спуштете надолу (2). Слика **7ВНИМАНИЕ! Небрежноста води до оштетување на држачите и не подлежи на гаранција наплата!**
4. Постапување на потпирачот за грб - За да го кренете потпирачот за грб, притиснете го копчето за бравата зад потпирачот за грб и извлечете го ременот. За да го ослободите потпирачот за грб, притиснете го копчето за бравата и спуштете го потпирачот за грб надолу. (Слика 8)
5. При користење на летната стол **ЗАДОЛЖИТЕЛНО** ставете ремени за обезбедување на детето!
6. Прикрупете ремени за рамото и stomачни ремени и ставете ги во централната тока за заклучување. (Слики 9.1; 9.2 ; 9.3) Наместете должината на ремените со повлекување на катрамите. (Слика 9.4) За отклучување на ремените притиснете копчето на централната тока. (Слика 9.3)
7. Заштитете ја ткаенината околу кошницата колку што е потребно како што е прикажано на сликата 10
8. Кога потпирачот за грб се крева, закачете го со бравата на ременот, како што е прикажано на сликата 11. **ПРЕДУПРЕДУВАЊЕ!** При спуштање на потпирачот за грб, проверете дали е отклучена токвата!

ПРЕКЛОПУВАЊЕ НА КОЛИЧКАТА

1. Преклопете максимално сеници. (Слика 12.1)
2. Лизгајте секундарниот копче "2" (Слика 12) од лево до крајот, притиснете го копчето за виткање "3" и придвижете напред рачката "4". Преклопете количката додека кука не се заглави. Притиснете го копчето за транспортна рачка и извлечете го. Слика 12.5

ВАЖНО! ПРОЧИТИТЕ ВНИМАТЕЛЬНО И СОХРАНИТЕ ДЛЯ СПРАВОК В БУДУЩЕМ!

ВНИМАНИЕ



- ВНИМАНИЕ!** Никогда не оставляйте ребёнка без присмотра!
- ВНИМАНИЕ!** Убедитесь, что все блокирующие устройства активированы перед использованием!
- ВНИМАНИЕ!** Во избежание травм убедитесь, что ребенок находится на безопасном расстоянии, прежде чем раскладывать или складывать это изделие!
- ВНИМАНИЕ!** Не позволяйте ребенку играть с этим изделием!
- ВНИМАНИЕ!** Данная коляска предназначена для использования начиная с рождения ребёнка. Для новорождённых детей следует использовать последнюю позицию наклона спинки. Новорождённый ребёнок не приспособлен сидеть сам и держать головку прямо. Поэтому не фиксируйте позицию спинки для положения сидя детям младше 6 месяцев!
- ВНИМАНИЕ!** Всегда используйте поддерживающую систему!
- ВНИМАНИЕ!** Перед использованием проверьте, правильно ли задействованы приспособления для крепления корзины от детской коляски, сиденья или автомобильного детского кресла!
- ВНИМАНИЕ!** Данный продукт не подходит для того, чтобы с ним бегать или кататься!
- ВНИМАНИЕ!** Хранить вдали от огня!
- ВНИМАНИЕ!** Изображения на титульной странице и внутри руководства являются ориентировочными и могут отличаться от реального изделия.
- ВНИМАНИЕ!** Перед первым использованием изделия снять с него все рекламные материалы, а также приспособления, используемые для их крепления к изделию.

EN 1888 - 1:2018 + A1:2022

ТРЕБОВАНИЯ К БЕЗОПАСНОСТИ

1. Настоящая коляска предназначена для детей весом до 15 кг!
2. Рост ребенка, для которого предназначена коляска, не должен превышать 96 см!
3. Используйте устройство парковки, если не держите коляску рукой!
4. Не оставляйте коляску на наклонных поверхностях, даже при активированном устройстве парковки!
5. Устройство парковки должно быть активировано при усаживании или вынимании ребенка из коляски!
6. Максимальная вместимость корзины для покупок 2 кг!
7. Любой груз, подвешенный на ручке и/или на спинке, и/или на боковых частях коляски, оказывает влияние на ее устойчивость! Не вешайте сумки и пакеты!
8. Периодически проверяйте раскрепленные части коляски! Регулярно проводите осмотр, уход и чистку коляску!
9. Коляска предназначена для 1 ребенка!
10. Не используйте аксессуары, которые не одобрены изготовителем!
11. Используйте только запасные части, поставленные или рекомендованные изготовителем/дистрибьютором!
12. Всегда пользуйтесь ремнями безопасности, когда ребенок находится в коляске! Всегда пользуйтесь ремнем между ног в комбинации с поясничным ремнем! Во избежание травм от выпадения или выскальзывания ребенка, всегда пользуйтесь плечевыми ремнями!
13. Убедитесь, что ремень безопасности установлен правильно!
14. Коляску необходимо использовать всегда под присмотром взрослого!
15. Не позволяйте ребенку играть в коляске или свисать с нее!
16. Не позволяйте ребенку вставать в коляске!
17. Не позволяйте ребенку вставать на сиденье или подножку!
18. Не используйте коляску на неровных поверхностях, вблизи огня или в других опасных местах!
19. Не используйте коляску на лестницах и эскалаторах!
20. Складывайте коляску, перед тем как подняться, или спуститься с лестницы. Поднятие коляски с ребенком на лестницы, тротуары и иные препятствия, нажимая ручку, приводит к ее деформации и не подлежит гарантийному обслуживанию!
21. Регулирование спинки необходимо совершать только после ознакомления с правилами инструкции для этого действия!
22. Дополнительный багаж, помещенный в коляску, может привести к ее неустойчивости!
23. Лицо, осуществляющее сборку коляски, должно быть ознакомлено с ее функциями!
24. Никакой дополнительный матрас / подушка не должны быть добавлены.
25. Коляска предназначена для детей до 3 лет!
26. **Передняя планка не может быть использована в качестве ручки для переноски.**

УХОД И ОБСЛУЖИВАНИЕ

1. Для чистки металлических деталей протрите влажным полотенцем и хорошо высушите сухим полотенцем.
2. Для чистки пластмассовых деталей используйте полотенце, воду и мягкое моющее средство.
3. Для чистки деталей из текстиля используйте средство для чистки обивки.
4. При хранении коляски никогда не оставляйте сверху другие предметы!
5. Всегда высушивайте и проветривайте коляску, если она промокла!
6. Периодически чистите оси колес и пластмассовые элементы.
7. Всегда чистите оси колес и пластмассовые элементы после использования коляски на песке или других запыленных покрытиях!
8. **НЕ СМАЗЫВАЙТЕ** оси колес или другие подвижные части коляски! Только очищайте их!
9. Периодически проверяйте на предмет наличия ослабших или поврежденных частей, и, если такие имеются, немедленно замените их новыми!

КОМПЛЕКТАЦИЯ

Фото 1

1. Металлическая конструкция коляски - 1 шт.	5. Люлька	- 1 шт.
2. Задние колеса - 2 шт.	6. Поручень	- 1 шт.
3. Корзина для покупок - 1 шт.	7. Козырек от солнца	- 1 шт.
4. Передние колеса - 2 шт.	8. Накидка для ног	- 1 шт.

РАСКЛАДЫВАНИЕ КОЛЯСКИ

1. Коляска в свернутом виде. (Фото 3) **Освободите замыкающий механизм.**(Фото 2.1)
2. Поднимите ручку коляски вверх и назад, при этом она развернется и зафиксируется автоматически. (Фото 2.2;2.3)

СБОРКА КОЛЯСКИ

1. Установите передние колеса, прижимая вверх до их фиксации. Проверьте, хорошо ли они зафиксированы. Для снятия нажмите кнопку на консоли и вытяните колесо вниз. (Фото 3)
2. Установите задние колеса, нажав на них на задней оси. Проверьте, хорошо ли они зафиксированы. Для снятия нажмите кнопку на консоли и вытяните колесо вниз. (Фото 4)
3. Установите поручень для ребенка. (Фото 5.1) Закрепите паховую ленту к бамперу. (Фото 5.2) Для снятия поручня нажмите кнопки, расположенные с двух сторон, и вытяните. (Фото 5.3)

ЭКСПЛУАТАЦИЯ

1. Для остановки коляски используйте устройство парковки для задних колес, нажимая вниз педаль, находящуюся на задней оси. (Фото 6.1) Для освобождения устройства парковки нажмите вперед верхнюю часть педали. (Фото 6.2)
2. Для изменения (снятия) положения козырька от солнца захватите его верхнюю часть и вытяните вниз до желаемой позиции. (Фото 7)
3. Регулирование ступеньки – Чтобы изменить (опустить) положение ступеньки, нажмите одновременно кнопку (1) на передней панели под ступенькой и кнопку (2) опустите вниз. Фото 7 **ВНИМАНИЕ! Несоблюдение данного указания приводит к повреждению фиксаторов и не подлежит гарантийному ремонту!**
4. Регулировка спинки – Для поднятия спинки нажмите кнопку на пряжке за спинкой и вытяните ремень. Для освобождения спинки нажмите кнопку на пряжке и отпустите спинку вниз. (Фото 8)
5. При пользовании прогулочным креслом **ОБЯЗАТЕЛЬНО** установите ремни безопасности для ребенка!
6. Прикрепите плечевые и поясные ремни и вставьте их в центральную пряжку-замок. (Фото 9.1;9.2; 9.3) Отрегулируйте длину ремней безопасности, вытянув пряжки. (Фото 9.4) Для отмыкания ремней нажмите на кнопку центральной пряжки. (Фото 9.3)
7. Закрепите ткань вокруг сиденья в зависимости от потребности, как показано на фото 11.
8. Когда спинка поднята, прикрепите ее пряжкой ремня, как показано на рисунке 11. **ВНИМАНИЕ!** При опускании спинки убедитесь, что пряжка разблокирована!

СКЛАДЫВАНИЕ КОЛЯСКИ

1. Сложите максимально козырек от солнца . (Фото 12.1)
2. Переместите вторичную кнопку «2» (Фото 12) слева до конца, нажмите кнопку для складывания «3» и передвиньте вперед ручку «4». Сложите коляску до замыкания крючка.
3. Нажмите на кнопку на транспортной ручке и вытяните ее. (Фото 12.5)



Dečija kolica
Uputstvo za upotrebu

VAŽNO! PAŽLJIVO PROČITAJTE I ČUVAJTE ZA BUDUĆE POTREBE !

UPOZORENJE



UPOZORENJE! Nikada ne ostavljajte dete bez nadzora!

UPOZORENJE! Pre upotrebe proverite da li su svi mehanizmi za zaključivanje aktivirani!

UPOZORENJE! Kako bi izbegli povrede, proverite pre upotrebe da li se Vaše dete nalazi na sigurnom rastojanju pri sklapanju i rasklapanju ovog proizvoda!

UPOZORENJE! Ne ostavljajte dete da se igra ovim proizvodom!

UPOZORENJE! Ova dečja kolica je proizvedena za upotrebu od bebinog rođenja. Za novorođenčad morate koristiti najnižu poziciju naslona. Novorođena beba nije u stanju samostalno da sedi i da drži glavu pravo. Zbog toga ne fiksirajte naslon u sedeći položaj za decu mlađu od 6 meseci!

UPOZORENJE! Uvek koristite sisteme za držanje!

UPOZORENJE! Pre upotrebe proverite da li su mehanizmi za pričvršćivanje korpe za dečja kolica, sedišta ili dečja auto sedišta pravilno aktivirani!

UPOZORENJE! Ovaj proizvod nije pogodan za trčanje ili klizanje!

UPOZORENJE! Držite dalje od vatre!

UPOZORENJE! Slike na naslovnoj stranici i u uputstvu su primeri i mogu se razlikovati od stvarnog proizvoda.

UPOZORENJE! Pre prve upotrebe proizvoda, uklonite sa njega sve reklamne materijale, kao i uređaje koji se koriste za njihovo pričvršćivanje na proizvod.

EN 1888 - 1:2018 + A1:2022

ZAHTEVI SIGURNOSTI

1. Kolica su namenjena deci težine do 15 kg!
2. Visina deteta koje se prevozi ovim kolicima ne sme da pređe 96 centimetara!
3. Koristite uređaj za parkiranje ako ne držite kolica ručno!
4. Ne ostavljajte kolica na kosim mestima, čak ni sa aktiviranim uređajem za parkiranje!
5. Uređaj za parkiranje mora biti aktiviran kada se dete postavi ili izvadi iz kolica!
6. Korpa za kupovinu sa maksimalnom nosivosti od 2 kg!
7. Svaki teret, zakačen na dršci i/ili zadnjoj strani naslona i/ili sa strane kolica, utiče na stabilnost kolica! Ne kačite kese i pakete!
8. Povremeno proverite olabavljene delove kolica! Redovno vršiti proveru, održavanje i čišćenje kolica!
9. Kolica su dizajnirana za jedno dete!
10. Pribor koji nije odobren od strane proizvođača ne treba da se koristi!
11. Potrebno je koristiti samo rezervne delove koji su dostavljeni ili preporučeni od strane proizvođača/distributera!
12. Uvek koristite sigurnosne pojaseve kada je dete u kolicima! Uvek koristite donji pojas između nogu u kombinaciji sa kaišem za struk! Da biste sprečili povrede od pada ili klizanje deteta, uvek koristite kaiševe za ramena!
13. Uvek se uveravajte da li je sigurnosni pojas pravilno postavljen!
14. Kolica mora uvek da se koristi pod nadzorom odrasle osobe!
15. Ne dozvolite da se vaše dete igra u kolicima ili da se naginje izvan kolica!
16. Ne dozvolite detetu da ustane dok je u kolicima!
17. Ne dozvolite detetu da stoji na sedištu ili na postavi za noge!
18. Nemojte koristiti kolica na neravnim površinama, u blizini vatre ili drugih opasnih mesta!
19. Nemojte koristiti kolica na stepenicama i pokretnim stepenicama!
20. Skupljati kolica pre nego što se penjete ili silazite niz stepenice. Penjanje kolica po stepenicama, trotoarima i drugim preprekama sa detetom, putem pritiskanja ručke može dovesti do njenog trajnog oštećenja i ne podleže garanciji!
21. Regulisanje naslona treba obaviti samo ako ste upoznati sa pravilima ovog postupka, putem uputstva!
22. Dodatni prtljag postavljen na kolica može dovesti do njene nestabilnosti!
23. Čovek koji sastavlja kolica mora biti upoznat sa njenim funkcijama!
24. Ne dodaje se dodatni madrac / jastuk.
25. Kolica su dizajnirana za upotrebu kod dece ispod 3 godine!
26. **Prednja šipka ne može se koristiti kao ručica za nošenje.**

BRIGA I ODRŽAVANJE

1. Da biste očistili metalne delove, obrišite vlažnom krpom i zatim suvom krpom.
2. Da biste očistili plastične delove koristite krpou, vodu i blagi deterdžent.
3. Da biste očistili tekstilne delove koristite preparate za čišćenje presvlaka.
4. Kada kolica se čuvaju, na njih nikada na postavljati nikakve predmete!
5. Uvek sušiti i provetravati kolica ako su natopljena!
6. Povremeno očistite osovine točkova i plastičnih predmeta.
7. Uvek očistite osovine točkova i plastičnih elemenata posle upotrebe kolica po pesku ili drugim prašnjavim površinama!
8. **NE PODMAZIVATI** osovine točkova ili drugih pokretnih delova na kolicima! Samo ih očistiti!
9. Povremeno proverite olabavljene ili oštećene delove, i ako ih ima, odmah ih zamenite novim!

DELOVI

Slika 1

- | | | | |
|--------------------------------|----------|---------------------|----------|
| 1. Metalna konstrukcija kolica | - 1 kom. | 5. Korpa | - 1 kom. |
| 2. Zadnji točkovi | - 2 kom. | 6. Grif | - 1 kom. |
| 3. Korpa za kupovanje | - 1 kom. | 7. Suncobran | - 1 kom. |
| 4. Prednji točkovi | - 2 kom. | 8. Pokrivač za noge | - 1 kom. |

RASKLAPANJE KOLICA

1. Sklopljen izgled dečijih kolica. (Slika 3) **Osloboditi mehanizam za zaključavanje.** (Slika 2.1)
2. Podignite ručicu na kolicima na gore i unazad, ona će se rasklopiti i automatski zaključati. (Slika 2.2;2.3)

MONTAŽA KOLICA

1. Montirati prednje točkove, tako što ćete ih gurnuti na gore dok se ne zaključaju. Proverite da li su dobro zaključana. Za rastavljanje pritisnite dugme na konzoli i povucite naniže točak. (Slika 3)
2. Montirajte zadnje točkove pritiskom na stražnju osovinu. Proverite da li su dobro zaključana. Za rastavljanje pritisnite dugme na konzoli i povucite naniže točak. (Slika 4)
3. Montirati grif vrata za dete. (Slika 5.1) Pričvrstite traku za zglob. (Slika 5.2) Da biste uklonili grif vrata, pritisnite dugmad koja se nalaze sa obe strane i izvucite ga. (Slika 5.3)

NEGA I ODRŽAVANJE

1. Za postavljanje kolica na jednom mestu, koristiti uređaj za parkiranje na zadnjem točku pritiskom pedale na dole, koja se nalazi na zadnjoj osovinu. (Slika 6.1) Da biste oslobodili uređaj za parkiranje, gurnite gornji deo pedale napred. (Slika 6.2)
2. Za zamenu (skidanje) položaja suncobrana uhvatiti ga za gornji deo i spusti na željeni položaj. (Slika 7)
3. Podešavanje postolje za noge - Za menjanje (spuštanje) položaja postolje za noge istovremeno pritisnite dugmad (1) sa prednjeg kraja ispod postolja za noge i spustite prema dole (2). Slika 7 **UPOZORENJE!**
Nepoštovanje ovog uputstva dovodi do elemenata za fiksiranje i ne podleže garancijskom popravljaju!
4. Podešavanje naslona - Za podizanje naslona, stisnite dugme kopče iza naslona i izvucite pojas. Da biste oslobodili naslon, stisnite dugme kopče i spustite naslon. (Slika 8)
5. Kada koristite letnje sedišta **OBAVEZNO** postaviti sigurnosne kaiševe na dete!
6. Pričvrstite kaiševe za ramena i stomak i postaviti ih u centralnu bravom za zaključavanje. (Slike 9.1; 9.2; 9.3) Podesite dužinu kaiša povlačenjem kopče za zaključavanje. (Slika 9.4) Za otključavanje kaiševa pritisnite centralnu kopču. (Slika 9.3)
7. Pričvrstite tkanine oko korpe po potrebi kao što je prikazano na slici 10
8. Kada se naslon za glavu podigne, pričvrstite ga pojasom kao što je prikazano na slici 11. **UPOZORENJE!** Pri spuštanju naslona za leđa osigurajte da je kopča otključana!

Sklapanje kolica

1. Sklopiti maksimalno suncobran. (Slika 12.1)
2. Gurnite srednje dugme "2" (Slika 12) sa leve strane do kraja, pritisnite dugme za sklapanje "3" i pomerite unapred ručicu "4". Sklapajte kolica sve dok se kuka ne zaključa.
3. Pritisnite dugme transportne ručke i izvucite je. (Slika 12.5)

FONTOS – FIGYELMESEN OLVASSA EL ÉS ŐRIZZE MEG KÉSŐBBI FELHASZNÁLÁS ESETÉRE !

FIGYELMEZTETES



FIGYELMEZTETES! Soha ne hagyja gyermekét felügyelet nélkül!

FIGYELMEZTETES! Ellenőrizze, hogy használat előtt minden rögzítő

szerkezet be legyen kapcsolva!

FIGYELMEZTETES! A sérülések elkerülése végett, tartsa távol gyermekét

a babakocsi összecsukásakor és széthajtásakor!

FIGYELMEZTETES! Ne engedje gyermekét játszani a termékkel!

FIGYELMEZTETES! A babakocsi a baba születésétől használható. Az újszülöttnél csak a háttámla leglejtősebb pozícióját muszáj használni! Az újszülött baba nem képes egyedül ülni és a fejét fent tartani. Ezért ne állítsa be a háttámlát ülő helyzetbe 6 hónapos kor alatti babák számára!

FIGYELMEZTETES! Mindig használja a biztonsági felszerelést!

FIGYELMEZTETES! Használat előtt ellenőrizze, hogy a babakocsi váza vagy az ülőegység vagy az autósülés-csatlakozó megfelelően csatlakoztatva van!

FIGYELMEZTETES! Ez a termék nem alkalmas futáshoz !

FIGYELMEZTETES! Tartsa távol a tűztől!

FIGYELMEZTETES! A címlapon és bent az utasításban található képek példák, és eltérhetnek a tényleges terméktől.

FIGYELMEZTETES! A termék első használata előtt távolítson el róla minden reklámanyagot, valamint az ezeknek a termékekhez rögzítéséhez használt eszközöket.

EN 1888 - 1:2018 + A1:2022

BIZTONSÁGI KÖVETELMÉNYEK

1. A babakocsi a gyermek 15 kg-os súlyáig használható!
2. A babakocsiban maximum 96 cm magas gyermeket szabad vinni!
3. Amikor nem fogja a babakocsit, a babakocsi lefékezéséhez, használja a babakocsi fékrendszerét!
4. Ne hagyja a babakocsit lejtős területeken, még akkor sem, ha aktiválta a babakocsi fékrendszerét!
5. Mindig aktiválja a fékrendszert, amikor a gyermeket beteszi, vagy kiveszi a babakocsiból!
6. A bevásárlókosár maximális terhelhetősége 2 kg!
7. Bármilyen, a tolókarra és/vagy a háttámlára és/vagy az oldalán akasztott nehéz tárgy befolyásolja a babakocsi stabilitását! Ne akasszon rá táskákat és csomagokat!
8. Időnként ellenőrizze a babakocsi meglazult alkatrészeit! lgyekezzen rendszeresen vizsgálni, karbantartani és tisztítani a babakocsit!
9. A babakocsit egy gyermekre való!
10. Nem szabad olyan tartozékokat használni, amelyeket a gyártó nem hagyta jóvá!
11. Kizárólagosan a gyártó/vizszonteladó által szállított vagy ajánlott alkatrészeket szabad használni!
12. Mindig használja a biztonsági övet, ha a gyermek a babakocsiban van! Mindig kombinálja a gyermek labia között lévő övet a derékövvel! A sérülések, az elesés vagy megcsúszás elkerülése érdekében, mindig használja a biztonsági öveket!
13. Gőzödjön meg róla, hogy helyesen bekötötte a biztonsági övet!
14. A babakocsit mindig felnőtt felügyelete mellett szabad használni!
15. Ne engedje meg a gyermeknek, hogy játsszon a babakocsiban vagy hajljon le róla!
16. Ne engedje meg a gyermeknek, hogy felálljon a babakocsiban!
17. Ne engedje meg a gyermeknek, hogy felálljon az ülésen vagy a lábtámaszon!
18. Ne használja a babakocsit egyetlen felületen, tűz vagy más veszélyes helyek közelében!
19. Ne használja a babakocsit lépcsőházakon és mozgólépcsőkön!
20. Csukja össze a babakocsit, amikor felmegy vagy lemegy lépcsőkön. A babakocsi felemelése lépcsőre, járdára vagy egyéb akadályra a tolókar lenyomásával annak deformálására vezet, és azt a garancia nem fedezi!
21. A háttámla beállítását csak a használati utasítás arra vonatkozó szabályok ismeretében szabad végezni!
22. További poggyász elhelyezésével csökkentheti a babakocsi stabilitását!
23. Az a személy, aki a babakocsit összeszereli, ismernie kell annak funkcióit!
24. További matracot / párnát nem szabad hozzáadni.
25. A babakocsi használható a gyermeke 3 éves koráig!
26. **Az első rúd nem használható fogantyúként.**

GONDOZÁS ÉS KARBANTARTÁS

1. A fémelemek tisztításához törölje nedves kendővel és szárítsa jól száraz kendővel.
2. A műanyag elemek tisztításához használjon kendőt, vizet és lágy mosószert.
3. A textil részek tisztításához használjon kárpittisztító szereket.
4. A babakocsi tárolása alatt sóha ne helyezzen rá más tárgyakat!
5. Mindig szárítsa és szelőztesse a babakocsit, ha átázott!
6. Tisztítsa meg időnként a kerekek tengelyeit, valamint a műanyag elemeket.
7. Tisztítsa meg a kerekek tengelyeit és a műanyag elemeket mindig, amikor homokban vagy más poros burkolatokon használta a babakocsit!
8. **NE ZSIROZZA** a kerekek tengelyeit és az egyéb mozgó részeket! Csupán tisztítsa meg!
9. Ellenőrizze időnként a babakocsi laza csavarokra vagy meghibásodott alkatrészekre, és amennyiben talál olyanokat, azonnal cserélje ki új alkatrészekkel!

ALKATRÉSZEK

Képen 1

- | | |
|--------------------------------------|-----------------------|
| 1. A babakocsi fémszerkezete - 1 db. | 5. Mózeskosár - 1 db. |
| 2. Hátsó kerekek - 2 db. | 6. Játékhíd - 1 db. |
| 3. Bevásárló kosár - 1 db. | 7. Kupola - 1 db. |
| 4. Mellső kerekek - 2 db. | 8. Lábzsák - 1 db. |

A BABAKOCSI KINYÍTÁSA

1. A babakocsi összehajtott állapotban. (2. Kép) **Nyissa ki a zárószervezetet.** (2.1. Kép)
2. Húzza fel és hátra a tolokart, erre az kinyílik és automatikusan záródik. (2.2; 2.3. Kép)

A BABAKOCSI ÖSSZESZERELÉSE

1. Szerelje fel a melső kerekeket, nyomja meg felfelé a záródásáig. Ellenőrizze, hogy jól le van zárva. A kiszereleshaz nyomja meg a konzolon lévő gombot és húzza le a kereket. (3. Kép)
2. Szerelje fel a hátsó kerekeket úgy, hogy behúzza azokat a hátsó tengelybe. Ellenőrizze, hogy jól le van zárva. A kiszereleshaz nyomja meg a konzolon lévő gombot és húzza le a kereket. (4. Kép)
3. Szerelje fel a játékhídot. (5.1. Kép) Rögzítse az övet a karfához. (Ábra 5.2) A játékhíd eltávolításához nyomja meg a két oldalán lévő gombokat és húzza ki. (5.3. Kép)

UZEMELTETÉS

1. Ha szeretné leparkolni a babakocsit, akkor nyomja le a hátsó tengelyen található hátsó kerékfék pedálját. (Ábra 6.1) A fékrendszer felengedéséhez nyomja előre a pedál felső részét. (Ábra 6.2)
2. A kupola helyzetének változtatásához, illetve eltávolításához fogja meg a felső részét és húzza le a kívánt pozícióig (7. Kép)
3. A lépcsőállítása: A lépcsőhelyzetnek a módosítására (levinni), nyomják egyszerre (1) a lépcsőelejentalálható gombokat és vigyék le (2). Kép 7.
4. Az üléstámaszt állítása – ha felemelni szeretne az üléstámasztót nyomja be a csat gombot az üléstámaszt mögött és húzza ki az övet. Ha leengedni szeretne az üléstámaszt, akkor nyomja be a csat gombot és eressze le az üléstámasztot. (8. Kép) **FIGYELEM! Ezen utasítás be nem tartása a rögzítők meghibásodásához vezethet és nem javítható a garancia keretiben!**
5. A nyári szék használásánál **KÖTELEZŐEN** kösse be a gyermek biztonsági öveit!
6. Erősítse fel a biztonsági öveket és kapcsolja be őket a központi záró csatba. (9.1;9.2;9.3 . Kép) Állítsa be az övek hosszát. (9.4. Kép) Az övek kinyitásához nyomja meg a központi csat gombját. (9.3. Kép)
7. Szükség esetén igazítsa meg a hálót a kosár körül a 11 -es képen látható módon
8. Amikor a háttámla felemelkedik, rögzítse az övcsattal, ahogy a 11. ábrán látható. **FIGYELEM!** A háttámla leengedésekor ügyeljen arra, hogy a csat ki legyen oldva!

A BABAKOCSI ÖSSEHAJTÁSA

1. Hajtsa össze maximálisan a kupolát. (Ábra 12.1)
2. Húzza végig a másodlagos gombot „2” balról jobbra (Ábra 12), nyomja le az összecukáshoz a gombot „3”, majd mozgassa előre a fogantyút „4”. Hajtsa össze a babakocsit, és zárja le a horgot.
3. Nyomja le a hordtáskán a fogantyú gombját és húzza ki a fogantyút. (Ábra 12.5)

Karrocë për fëmijë
Instruksion për përdorim

E RËNDËSISHME! LEXONI ME KUJDES DHE RUANI PËR INFORMACIONE TË MËTEJSHME !

KUJDES!



KUJDES! Kurrë mos e lëni fëmijën pa mbikëqyrje!

KUJDES! Gjithnjë i përdorni rripat e sigurisë!

KUJDES! Siguroheni se të gjitha pajisjet fiksuese janë aktivizuar para përdorimit!

KUJDES! Që të evitoni lëndimet , duhet të jenë të sigurt që fëmija Juaj është në distancë të sigurt gjatë palosjes dhe hapjes së këtij produkti!

KUJDES! Mos i lejoni fëmijës që të luajë me këtë produkt!

KUJDES! Kjo karrige me karrige është projektuar të përdoret që nga lindja e foshnjës. Ju do të përdorni pozicionin më të prirur për foshnjat e reja të lindura. Foshnja e porsalindur nuk është në gjendje që të qëndrojë të ulur vet dhe të mbajë kokën drejt. Për këtë mos e fiksoni mbështetësen në pozicion për të ulur për fëmijë në moshë nën 6 muaj.

KUJDES! Kontrolloni që trupi i karrocës ose njësia e sediljes ose pajisjet e bashkimit të sediljeve të makinave të jenë të angazhuar saktë përpara përdorimit

KUJDES! Ky produkt nuk është i përshtatshëm për vrapim ose për rrëshqitje!

KUJDES!Mbani larg zjarrit!

KUJDES! Imazhet në faqen e titullit dhe brenda udhëzimet janë shembuj dhe mund të ndryshojnë nga produkti aktual.

KUJDES! Përpara përdorimit të parë të produktit, hiqni prej tij të gjitha materialet reklamuese, si dhe pajisjet e përdorura për t'i lidhur ato me produktin.

EN 1888 - 1:2018 + A1:2022

KËRKESA PËR SIGURI

1. Kjo automjet është e përshtatshme për fëmijët me peshë deri në 15 kg.!
2. Iartësia e fëmijës që vendoset në karrocë nuk duhet të tejkalojë 96 cm!
3. Përdorni pajisjen për parkim, nëse nuk e mbani me dorë karrocën!
4. Mos e lëni karrocën në vende të pjerrëta edhe kur është aktivizuar pajisja për parkim!
5. Pajisja e parkimit duhet të jetë e aktivizuar gjatë vendosjes dhe marrjes së fëmijësh nga karroca!
6. Koshi për pazar është me mundësi ngarkimi maksimum 2 kg!
7. Çdo ngarkesë e vendosur në dorezën dhe ose në shpinën e mbështetëses dhe ose në anë të karrocës ndikon mbi stabilitetin e karrocës për fëmijë. Mos varni çanta dhe pako!
8. Periodikisht kontrolloni për lidhjen e mire të pjesëve të karrocës! Rregullisht kontrolloni, mirëmbani dhe pastroni karrocën!
9. Karroca është destinuar për 1 fëmijë!
10. Aksesorë që nuk janë miratuar nga prodhuesi nuk dihet të përdoren!
11. Duhet të përdoren pjesa këmbimi vetëm që janë furnizuar ose që janë rekomanduar nga prodhuesi/distributori!
12. Gjithnjë i përdorni rripat e sigurisë, kur fëmija Juaj është në karrocë! Gjithnjë e vendosni rripin midis këmbëve në kombinim me rripin për belin! Që të parandaloni lëndim nga rrëzimi ose rrëshqitja, gjithnjë përdorni edhe rripat për supet!
13. Siguroheni se rripi i sigurisë është vendosur drejtë!
14. Karroca duhet të përdoret gjithnjë nën monitorimin e të moshuarit!
15. Mos i lejoni fëmijës që të luajë në karrocën ose të kërruset prej saj!
16. Mos i lejoni fëmijës që të ngrihet në këmbë brenda karrocës!
17. Mos i lejoni fëmijës të ngrihet në këmbë mbi sediljen ose mbi shkallën!
18. Mos e përdorni karrocën në sipërfaqe që nuk janë të rrafshëta në afërsi të zjarrit ose në vende të tjera të rrezikshme!
19. Mos e përdorni karrocën nëpër shkalla dhe ekskavatorë!
20. Palosni karrocën para se të ngjiteni ose të zbrisni nëpër shkalla. Ngjitja e karrocës nëpër shkalla, trotuare dhe pengesa të tjera me fëmijën përmes shtypjes së dorezës çon në deformimin e saj dhe nuk përfshin shërbim garancie!
21. Rregullimi i mbështetëses duhet të bëhet vetëm nga njeriu i cili është njohur me rregullat për këtë veprim nga instruksioni!
22. Bagazhi i tepërt i vendosur në karrocë mund të shkaktojë paqëndrueshmëri të saj!
23. Njeriu që monton karrocën duhet të jetë i informuar për funksionet e saj!
24. Asnjë dyshek / jastëk shtesë nuk duhet të shtohet.
25. Karroca është destinuar për përdorim për fëmijë deri në moshën 3 vjeç!
26. **Shirita përpara nuk mund të përdoret si dorezë mbajtëse.**

KUJDES DHE MIRËMBAJTJE

1. Që të pastroni pjesët metalike, fshini me pecetë të lagur dhe thajeni mire me pecetë të thatë.
2. Që të pastroni pjesët prej plastmase përdorni pecetë, ujë dhe preparat të butë larës.
3. Që të pastroni pjesët tekstile përdorni preparat për pastrim të tapicerisë.
4. Kur karroca nuk përdoret, mos vëni kurrë mbi të sende të tjera!
5. Gjithnjë thani dhe ajrosni karrocën, nëse është e lagur!
6. Periodikisht pastroni boshtet e rrotave dhe elementet prej plastmase.
7. Gjithnjë pastroni boshtet e rrotave dhe elementet prej plastmase pas përdorimit të karrocës nëpër rrëzë ose në rrugë të tjera me pluhur!
8. **MOS VAJOSNI** boshtet e rrotave ose pjesët e tjera të lëvizshme të karrocës! Vetëm i pastroni !
9. Periodikisht bëni kontroll për pjesët të liruara ose të dëmtuara dhe nëse ka të tilla i ndërroni me të reja!

PJESË

Fotografi 1

- | | | | |
|--|-----------|-----------------------|-----------|
| 1. Konstruksion prej metali i karrocës | - 1 copë. | 5. Kosh | - 1 copë. |
| 2. Rrota të prapme | - 2 copë. | 6. Grif | - 1 copë. |
| 3. Kosh për pazar | - 1 copë. | 7. Tendë | - 1 copë. |
| 4. Rrota të përparme | - 2 copë. | 8. Mbulesë për këmbët | - 1 copë. |

HAPJE

1. Pamja e palosur e karrocës . (fotografia 2) **Lironi mekanizmin mbyllës** .(fotografia 2.1)
2. Tërhiqni dorezën e karrocës te lartë dhe prapa dhe ajo do të hapet dhe do të kycet automatikisht .(Fotografi 2.2; 2.3)

MONTIM I KARROCËS

1. Bëni montimin e rrotave të përparme, duke l shtrënguar te lartë deri në kyçjen e tyre. Kontrolloni a janë fiksuar mire. Për çmontim shtypni butonin e konzolës dhe tërhiqni rrotën te poshtë, (Fotografia 3)
2. Montoni rrotat e pasme duke i shtypur ato në boshtin e pasmë. Kontrolloni a janë fiksuar mire. Për çmontim shtypni butonin e konzolës dhe tërhiqni rrotën te poshtë, (Fotografia 4)
3. Montimi i grifit (rripit për lodra) për fëmijën. (Fotografia 5.1) Ngjiteni rripin për bigëzimin për dorezën (Figura 5.2). Që të hiqni grifin, shtypni butinat që janë në të dy anët e tij dhe e tërhiqni (Fotografia 5.3)

PËRDORIMI

1. Për vendosjen e karrocës në një vend, përdorni pajisjen për parkim të rrotave të pasme duke shtypur te poshtë pedalin që ndodhet në boshtin e prapmë. (Fotografia 6.1). Për lirim të pajisjes së parkimit shtypni pjesën e sipërme të pedalit. (Fotografia 6.2).
2. Për ndryshim të pozicionit të tendës kapni pjesën e tij të sipërme dhe e tërhiqni te poshtë deri në pozicionin e dëshiruar. (Fotografi 7)
3. Rregullimi i mbështetëses së këmbës - Për të ndryshuar (zhvendosur poshtë) pozicionin e hapit, shtypni njëkohësisht të dy butonat (1) nga skaji i përparmë poshtë këmbës së këmbës dhe uleni poshtë (2).
Fotografia 7

KUJDES! Mosrespektimi i këtij instruksioni çon në dëmtim të fiksuesve dhe nuk është përfshirë në garanci !

4. Rregullimi i mbështetëses – Që të ngrini mbështetësen shtypni butonin mbi kapësen prapa mbështjellësen dhe tërhiqni rripin. Për lëshim të mbështjellësen shtypni butonin e kapëses dhe lëshoni mbështetësen te poshtë. (Fotografi 8)
5. Në rast përdorimi të karriges së verës **detyrimisht** duhet t'i vendosni rripat e sigurisë së fëmijës
6. Lidhni rripat për supet dhe barkun dhe i vëni në kapësen qendrore për kyçe. (Fotografi 9.1; 9.2; 9.3) Rregulloni gjatësinë e rripave të sigurimit përmes tërheqjes së kapësve (Fotografi 9.4) Për hapje të rripave shtypni butonin e kapësës qendrore (Fotografi 9.3)
7. Kapeni stofin rreth koshit sipas nevojave dhe siç është treguar në Fotografinë 10.
8. Kur mbështetësja e mbështetëses së këmbës ngrihet, bashkëngjiti atë me gjilpërë si rripa siç tregohet në figurën 11. **KUJDES!** Kur ulni pjesën e pasme të shtyllës, sigurohuni që kyçi të jetë i shkyçur!

PALOSJA E KARROCËS

1. Palosni maksimalisht tendën . (Fotografia 12.1)
2. Lëvizni butonin dytësor „2” (Fotografia 12) nga e majta deri te fundi, shtypni butonin për palosje „3” dhe lëvizni përpara dorezën „4”. Paloseni karrocën deri sa fiksuesi mbyllet.
3. Shtypni butonin për dorezën e çantës dhe tërhiqeni atë.(Fotografia 12.5)

IMPORTANTE – LEER DETENIDAMENTE Y MANTENERLAS PARA FUTURAS CONSULTAS !

ADVERTENCIA



ADVERTENCIA! ¡No dejar nunca al niño desatendido!

ADVERTENCIA! ¡Asegurarse de que todos los dispositivos de cierre están engranados antes del uso!

ADVERTENCIA! ¡Para evitar lesiones, asegúrese de que el niño se mantiene alejado durante el desplegado y el plegado de este producto!

ADVERTENCIA! ¡No permita que el niño juegue con este producto!

ADVERTENCIA! Este cochecito puede ser utilizado desde el nacimiento del bebé. ¡Para los recién nacidos, debe utilizar la posición más inclinada del respaldo! Un niño recién nacido no puede sentarse solo y mantener la cabeza erguida. Por lo tanto, no fije el reposacabezas en una posición sentada para niños menores de 6 meses de edad.

ADVERTENCIA! ¡Usar siempre el sistema de retención!

ADVERTENCIA! ¡Comprobar que los dispositivos de sujeción del capazo, del asiento o de la silla de coche están correctamente engranados antes del uso!

ADVERTENCIA! ¡Este producto no es adecuado para correr o patinar!

ADVERTENCIA! ¡Mantener alejado del fuego!

ADVERTENCIA! Las imágenes de la página de inicio y dentro de las instrucciones son orientativas y pueden diferir del producto real.

ADVERTENCIA! ¡Antes del primer uso del producto, retire todos los materiales publicitarios del mismo, así como los dispositivos utilizados para fijarlos al producto.

EN 1888 - 1:2018 + A1:2022

REQUISITOS DE SEGURIDAD

1. ¡Este cochecito está diseñado para niños que pesan hasta 15 kg!
2. ¡La altura del niño en el carrito no debe superar 96 cm!
3. ¡Utilice el mecanismo de estacionamiento si no apoya el carrito con la mano!
4. ¡No deje el carrito en áreas inclinadas, incluso con un mecanismo de estacionamiento activado!
5. ¡El mecanismo de estacionamiento debe activarse cuando el niño esté colocado o retirado del carrito!
6. ¡La bolsa de compras tiene una carga máxima de 2 kg!
7. ¡Cada carga sujeta al manillar y / o la parte posterior del reposacabezas y / o en el lado del carrito afecta la estabilidad del carrito! ¡No cuelgue bolsas y paquetes!
8. ¡Verifique periódicamente si hay partes sueltas del carrito! Ver regularmente, mantener y limpiar el carrito!
9. El carrito está destinado para 1 niño!
10. ¡Los accesorios no aprobados por el fabricante no deben usarse!
11. ¡Se deben usar piezas de repuesto entregadas o recomendadas por el fabricante / distribuidor!
12. ¡Siempre use los cinturones de seguridad cuando el niño esté en el carrito! ¡Utilice siempre el cinturón entre las piernecitas en combinación con el cinturón para la cintura! Para evitar que el niño se caiga o se resbale, use siempre los cinturones de hombro.
13. ¡Asegúrese de que el cinturón de seguridad esté bien colocado!
14. ¡El carro siempre debe usarse bajo la supervisión de un adulto!
15. ¡No deje que el niño juegue en el carrito o se cuelgue de él!
16. ¡No deje que el niño se levante en el carrito!
17. ¡No permita que el niño se levante en el asiento o en el escalón!
18. ¡No use el carrito sobre superficies irregulares, cerca de incendios u otros lugares peligrosos!
19. ¡No use el carrito en escaleras y escaleras mecánicas!
20. Doble el carrito antes de subir o bajar las escaleras. ¡Levantar el carrito en escaleras, aceras y otros obstáculos con el niño empujando el manillar conduce a su deformación y no está sujeto al servicio de garantía!
21. ¡El ajuste del reposacabezas sólo debe hacerse por alguien que conoce las reglas para esta acción de acuerdo con las instrucciones!
22. ¡El equipaje adicional en el carrito puede hacer que se vuelva inestable!
23. ¡La persona que instala el carrito debe conocer sus funciones!
24. Asnjë dyshek / jastëk shtesë nuk duhet të shtohet.
25. Ky shëtitës është i përshtatshëm për fëmijë deri në 3 vjeç!
26. **Shirita e përparme nuk mund të përdoret si një dorezë mbajtëse.**

CUIDADO Y MANTENIMIENTO

1. Para limpiar las partes metálicas, limpie con un paño húmedo y seque completamente con un paño seco.
2. Use un paño, agua y detergente suave para limpiar las piezas de plástico.
3. Para limpiar las partes textiles, use un detergente para limpiar la tapicería.
4. ¡Cuando el cochecito esté almacenado, ¡nunca coloque ningún objeto sobre él!
5. ¡Siempre seque y ventile el carrito si está mojado!
6. Limpie periódicamente los ejes de las ruedas y las piezas de plástico.
7. ¡Siempre limpie los ejes de las ruedas y las piezas de plástico después de usar el carrito sobre arena u otras áreas polvorientas!
8. **¡NO LUBRIQUE** los ejes de las ruedas u otras partes móviles del carrito! ¡Sólo límpialos!
9. Revise periódicamente si hay piezas sueltas o dañadas y, si las hubiera, cámbielas inmediatamente por otras nuevas.

PIEZAS

Imagen 1

1. Construcción metálica del carrito - 1 unidad	5. Capazo - 1 unidad
2. Ruedas traseras - 2 unidades	6. Manillar - 1 unidad
3. Bolsa de compra - 1 unidad	7. Sombrilla - 1 unidad
4. Ruedas delanteras - 2 unidades	8. Cubierta para piernecitas - 1 unidad

DESPLIEGE DEL CARRITO

1. Vista plegada del carrito. (Imagen 2) Suelte el mecanismo de bloqueo. Imagen 2.1
2. Levante el manillar del carrito hacia arriba y hacia atrás, donde se desplegará y se bloqueará automáticamente. (Imágenes 2.2; 2.3)

INSTALACIÓN DEL CARRITO

1. Instale las ruedas delanteras presionándolas hacia arriba hasta que estén bloqueadas. Compruebe si están bien bloqueadas. Para desmontar, presione el botón de la consola e retire la rueda hacia abajo. (Imagen 3)
2. Monte las ruedas traseras presionándolas en el eje trasero. Compruebe si están bien bloqueadas. Para desmontar, presione el botón de la consola e retire la rueda hacia abajo. (Imagen 4)
3. Instale el manillar para el niño. (Imagen 5.1) Sujete la cinta de la horcajadura (chatal) za grifa. (Figura 5.2) Para quitar el manillar, presione los botones ubicados en ambos lados y tire hacia afuera. (Imagen 5.3)

EXPLORACIÓN

1. Para para el carrito en un lugar, use el dispositivo de estacionamiento de las ruedas traseras presionando el pedal hacia abajo ubicado en el eje trasero. (Imagen 6.1) Para liberar el dispositivo de estacionamiento, empuje la parte superior del pedal hacia adelante. (Imagen 6.2)
 2. Para cambiar (bajar) la posición del parasol, sujete la parte superior y tire hacia abajo hasta la posición deseada. (Imagen 7)
 3. Ajuste del reposapiés: para cambiar (eliminar) la posición del reposapiés, presione simultáneamente los botones (1) desde el extremo frontal debajo del reposapiés y hacia abajo (2). Cuadro 7
- ¡ATENCIÓN! De lo contrario, dañará a los retenedores y no tendrá garantía!**
4. Ajuste del reposacabezas: para elevar el reposacabezas, apriete el botón de la hebilla detrás del respaldo y saque el cinturón. Para aflojar el reposacabezas, apriete el botón de la hebilla y suelte el respaldo hacia abajo. (Imagen 8)
 5. Al usar la sillita de verano, OBLIGATORIAMENTE, coloque los cinturones de seguridad al niño.
 6. Fije los cinturones de hombros y abdominales y colóquelos en la hebilla central para bloquearlos. (Imágenes 9.1; 9.2; 9.3) Ajuste la longitud de los cinturones de seguridad tirando de las hebillas. (Imagen 9.4) Para desbloquear los cinturones, presione el botón central de la hebilla. (Imagen 9.3)
 7. Fije la tela alrededor del capazo según sea necesario como se muestra en la Imagen 10
 8. Cuando levante el respaldo, fíjelo con la hebilla del cinturón como se muestra en la imagen 11.
- ¡ADVERTENCIA! ¡Al bajar el respaldo, asegúrese de que la hebilla esté desbloqueada!**

PLIEGUE DEL CARRITO

1. Pliegue completamente la sombrilla. Imagen 12.1
2. Deslice el botón secundario "2" (Imagen 12) desde la izquierda hasta el final, presione el botón del pliegue "3" y mueva el asa hacia delante
4. Pliegue el carrito hasta que el gancho quede bloqueado.
3. Presione el botón de la manilla de transporte y sáquela. Imagen 12.5

**BELANGRIJK - LEES ZORGVULDIG EN
BEWAR VOOR LATERE RAADPLEGING!****WAARSCHUWING**

WAARSCHUWING! Nooit het kind zonder toezicht laten!

WAARSCHUWING ! Zorg ervoor dat alle vergrendelingsmechanismes vast zitten voor dat je het product gebruikt !

WAARSCHUWING! Zorg ervoor dat het kind uit de buurt is tijdens het inen uitklappen van het product om letsel te voorkomen !

WAARSCHUWING! Laat het kind niet met dit product spelen!

WAARSCHUWING! Deze kinderwagen kan vanaf de geboorte van de baby gebruikt worden. Voor pasgeboren baby's moet u de meest schuine positie van de rugleuning gebruiken!

WAARSCHUWING! Altijd het veiligheidstuigje gebruiken !

WAARSCHUWING! Controleer voor gebruik of het wiegje, het kinderwagenzitje, of het autostoeltje goed vast zit op het kinderwagenchassis!

WAARSCHUWING! Dit product is niet geschikt om mee hard te lopen of te skeeleren!

WAARSCHUWING! Uit de buurt van vuur houden!

WAARSCHUWING! De afbeeldingen op de titelpagina en in de handleiding zijn voorbeelden en kunnen afwijken van het daadwerkelijke product.

WAARSCHUWING! Verwijder voor het eerste gebruik van het product alle reclamematerialen en de de accessoires die zijn gebruikt om aan ze aan product te bevestigen.

EN 1888 - 1:2018 + A1:2022

VEILIGHEIDSVOORSCHRIFTEN

1. Deze kinderwagen is bestemd voor kinderen tot 15 kg!
2. Het kind dat vervoerd wordt in de kinderwagen mag niet groter zijn dan 96 cm!
3. Gebruik het parkeersysteem wanneer u de kinderwagen niet vasthoudt!
4. Laat de kinderwagen, zelfs met het parkeersysteem aan, niet achter op heuvels of schuine oppervlakken!
5. Het parkeersysteem moet geactiveerd worden wanneer u kinderen uit de kinderwagen haalt of ze erin plaatst!
6. Het winkelmandje kan maximum een gewicht dragen van 2 kg!
7. Wanneer u een last bevestigt aan de duwstang en/of de achterzijde van de rugleuning en/of de zijkanten van het voertuig, dan beïnvloedt dit de stabiliteit van het voertuig! Hang er geen tassen aan!
8. Controleer regelmatig op losse onderdelen! Voer routinecontroles uit, voer regelmatig onderhoud uit, maak het voertuig schoon en was het!
9. Dit voertuig mag slechts voor 1 kind gebruikt worden!
10. Accessoires die niet goedgekeurd zijn door de fabrikant mogen niet gebruikt worden!
11. Enkel reserveonderdelen die geleverd of aanbevolen werden door de fabrikant/distributeur mogen gebruikt worden!
12. Gebruik het veiligheidssysteem altijd! Gebruik steeds de kruisgordel samen met de heupgordel! Gebruik de schoudergordels altijd om letsels door vallen of verschuiven te voorkomen!
13. Zorg er steeds voor dat de veiligheidsgordels correct aangebracht zijn!
14. De kinderwagen moet altijd gebruikt worden onder toezicht van een volwassene!
15. Laat kinderen niet toe om aan de kinderwagen te gaan hangen of erin te spelen!
16. Laat kinderen niet toe om rechtop te gaan staan in de kinderwagen!
17. Laat uw kind niet toe om recht te staan op het zijte of op de voetensteun!
18. Gebruik de kinderwagen niet op ongelijke oppervlakken, in de buurt van vuur of op andere gevaarlijke plaatsen!
19. Gebruik de kinderwagen niet op trappen of roltrappen!
20. Klap de kinderwagen dicht voordat u naar boven of beneden gaat. Wanneer u de kinderwagen open gebruikt op trappen, op trottoirs of andere met het kind erin en dan op de handgreep duwt, dan veroorzaakt dit vervorming van de kinderwagen. Dit valt niet onder de garantie!
21. De positie van de rugleuning mag enkel aangepast worden door een persoon die de voorschriften in de handleiding in verband met aanpassingen zorgvuldig gelezen heeft!
22. Bijkomende bagage die in de kinderwagen gelaten wordt kan ervoor zorgen dat deze onstabiel wordt!
23. De persoon die de kinderwagen monteert moet de functies ervan kennen!
24. Er wordt geen extra matras / kussen toegevoegd.
25. Deze kinderwagen is geschikt voor kinderen tot 3 jaar oud!
26. De voorste balk kan niet worden gebruikt als handvat.

ONDERHOUD EN SCHOONMAKEN

1. Om de onderdelen in metaal schoon te maken, wrijft u ze schoon met een vochtige en droge doek tot de kinderwagen volledig droog is.
2. Gebruik een handdoek, water en een mild schoonmaakmiddel om de kunststof schoon te maken.
3. Gebruik een oplossing om tapijten schoon te maken om de onderdelen in textiel schoon te maken.
4. Plaats nooit andere voorwerpen in of op de kinderwagen wanneer deze niet in gebruik is! Dit zal de kinderwagen beschadigen!
5. Droog de kinderwagen altijd en zorg ervoor dat er lucht aan kan wanneer hij niet voldoende droog is!
6. Maak de assen van de wielen en de kunststof onderdelen regelmatig schoon.
7. Maak de assen van de wielen en de kunststof onderdelen steeds schoon nadat u de kinderwagen gebruikt heeft op stoffige plaatsen of plaatsen met zand!
8. **SMEER** de assen van de wielen of andere bewegende onderdelen van de kinderwagen **NIET!** Maak ze enkel schoon!
9. Controleer regelmatig op losse of beschadigde onderdelen en indien deze er zijn, vervang ze dan onmiddellijk door nieuwe!

Afbeelding 1

ONDERDELEN

1. Metalen frame van de kinderwagen – 1 st.
2. Achterwielen – 2 st
3. Winkelmandje – 1 st
4. Voorwielen – 2 st
5. Mandje – 1 st
6. Beugel voorzijde – 1 st
7. Zonnescherm – 1 st
8. Voetbedekking – 1 st

OPENVOUWEN

1. Opgeplooid kinderwagen (foto 2) **Maak het blokkeermechanisme los (Foto 2.1)**
2. Til de handgreep van de kinderwagen omhoog en duw dan naar achteren. Hij zal zich openen en automatisch vergrendelen (foto 2.2; 2.3)

MONTEREN

1. Monteer de voorwielen door ze naar boven te duwen tot ze op hun plaats vergrendeld zijn. Controleer of ze goed vastzitten. Om ze te demonteren, drukt u op de knop van de console en trekt u het wiel naar beneden (foto 3).
2. Monteer de achterwielen door ze in de achteras te drukken. Controleer of ze goed vastzitten. Om ze te demonteren, drukt u op de knop van de console en trekt u het wiel naar beneden (foto 4).
3. Monteer de veiligheidsbeugel voor het kind. (foto 5.1) Maak de kruisgordel vast aan de veiligheidsbeugel (foto 5.2). Om de voorbeugel te verwijderen, drukt u op de knoppen aan beide zijden en trekt u deze eruit (foto 5.3).

GEBRUIK

1. Om de kinderwagen in de parkeerstand te zetten, maakt u gebruik van het parkeersysteem op de achterwielen, door op het pedaal op de achteras te duwen (foto 6.1). Om het parkeersysteem los te maken, duw u het bovenste deel van het pedaal naar voren (foto 6.2).
 2. Om de zonnebescherming van positie te veranderen (lager zetten), neemt u het bovenste deel en trekt u het naar beneden tot in de gewenste positie (foto 7).
 3. Voetensteun instellen – Om de positie van de voetensteun te veranderen (naar een lagere positie te brengen), druk tegelijk op de knoppen (1) aan de voorkant onder de voetensteun en breng de voetensteun naar een lagere positie (2). Foto 7
- LET OP! Het niet navolgen van deze aanwijzing kan tot een schade aan de fixatie leiden en het herstel ervan wordt niet door de ganatie gedekt.**
4. Om de rugleuning omhoog te zetten, duwt u op de ontgrendelingsknop achter de rugleuning en trekt u de gordel eruit. Om de rugleuning los te maken, drukt u op de ontgrendelingsknop en laat u de rugleuning zakken. Foto 8
 5. Maak wanneer u gebruik maakt van het zomerzitje **VOORAL ALTIJD** de veiligheidsgordels van het kind vast.
 6. Breng de schouder –en heupgordels samen en plaats ze in de centrale vergrendelingsgesp (foto 9.1; 9.2; 9.3). Pas de lengte van de veiligheidsgordels aan door aan de gespen te trekken (foto 9.4). Om de gordels los te maken, duwt u op de knop op de centrale gesp (foto 9.3).
 7. Bevestig de stof rond het mandje volgens uw noden, zoals u ziet op foto 10.
 8. Wanneer de rugleuning wordt opgetild, bevestigt u deze met een riemgesp zoals op afbeelding 11.
- WAARSCHUWING!** Let er bij het neerlaten van de rugleuning op dat de gesp ontgrendeld is!

VOUWEN

1. Vouw de zonnekap zoveel mogelijk dicht. Foto 12.1
2. Schuif de twee vergrendelingsknop "2" (Foto 12) van links naar rechts, druk op de vouwknop "3" en beweeg de duwstang naar voren "4". Vouw de kinderwagen tot de vouwhaak vastklikt.
3. Druk op de knop van het transporthandvat en trek omhoog. Foto 12.5

WICHTIG! SORGFÄLTIG LESEN UND ZUM SPÄTEREN NACHSCHLAGEN AUFBEWAHREN.

WARNUNG



WARNUNG! Lassen Sie das Kind niemals unbeaufsichtigt!

WARNUNG! Stellen Sie vor der Verwendung sicher, dass alle Verriegelungsvorrichtungen aktiviert sind!

WARNUNG! Um Verletzungen zu vermeiden, stellen Sie sicher, dass sich das Kind in sicherer Entfernung befindet, bevor Sie dieses Produkt auf- oder zuklappen!

WARNUNG! Lassen Sie kein Kind mit diesem Produkt spielen!

WARNUNG! Dieser Kinderwagen ist für die Verwendung ab der Geburt konzipiert. Bei Neugeborenen sollten Sie die am weitesten zurückgelehnte Position der Rückenlehne verwenden. Ein neugeborenes Kind ist nicht in der Lage, alleine zu sitzen und den Kopf hochzuhalten. Fixieren Sie daher die Rückenlehne nicht in sitzender Position für Kinder unter 6 Monaten!

WARNUNG! Verwenden Sie immer das Rückhaltesystem!

WARNUNG! Prüfen Sie vor Gebrauch, ob die Befestigungsvorrichtungen für den Kinderwagenkorb, den Sitz oder den Autositz richtig eingerastet sind!

WARNUNG! Dieses Produkt ist nicht zum Laufen oder Skaten geeignet!

WARNUNG! Von Feuer fernhalten!

WARNUNG! Die Abbildungen auf der Titelseite und in der Anleitung sind beispielhaft und können vom tatsächlichen Produkt abweichen.

WARNUNG! Entfernen Sie vor der ersten Verwendung des Produkts alle Werbematerialien sowie die Vorrichtungen, mit denen sie am Produkt befestigt wurden.

EN 1888 - 1:2018+A1:2022

SICHERHEITSANFORDERUNGEN

1. Dieser Kinderwagen ist für Kinder mit einem Gewicht von bis zu 15 kg bestimmt!
2. Die Körpergröße des Kindes im Kinderwagen sollte 96 cm nicht überschreiten!
3. Verwenden Sie die Parkvorrichtung, wenn Sie den Wagen nicht mit der Hand halten!
4. Lassen Sie den Kinderwagen auch mit aktivierter Parkvorrichtung nicht an einer Steigung stehen!
5. Beim Hineinsetzen oder Herausnehmen des Kindes aus dem Kinderwagen muss die Parkvorrichtung aktiviert werden!
6. Der Einkaufskorb ist mit maximal 2 kg belastbar !
7. Jegliche Last, die am Griff und/oder der Rückseite der Rückenlehne und/oder der Seite des Kinderwagens angebracht ist, beeinträchtigt die Stabilität des Kinderwagens! Taschen und Pakete nicht aufhängen!
8. Überprüfen Sie den Wagen regelmäßig auf lose Teile ! Inspizieren, warten und reinigen Sie den Wagen regelmäßig!
9. Der Kinderwagen ist für 1 Kind ausgelegt!
10. Vom Hersteller nicht freigegebenes Zubehör darf nicht verwendet werden!
11. Es dürfen nur vom Hersteller/Vertreiber gelieferte oder empfohlene Ersatzteile verwendet werden!
12. Verwenden Sie immer die Sicherheitsgurte, wenn sich das Kind im Kinderwagen befindet! Verwenden Sie den Schrittgurt immer in Kombination mit dem Beckengurt! Um Verletzungen durch Herunterfallen oder Ausrutschen des Kindes zu vermeiden, verwenden Sie immer die Schultergurte!
13. Stellen Sie sicher, dass der Sicherheitsgurt richtig angelegt ist!
14. Der Kinderwagen muss immer unter Aufsicht eines Erwachsenen benutzt werden!
15. Lassen Sie das Kind nicht im Kinderwagen spielen oder daran hängen!
16. Lassen Sie das Kind nicht im Kinderwagen stehen!
17. Lassen Sie das Kind nicht auf dem Sitz oder der Stufe stehen!
18. Verwenden Sie den Kinderwagen nicht auf unebenen Flächen, in der Nähe von Feuer oder anderen gefährlichen Orten!
19. Verwenden Sie den Kinderwagen nicht auf Treppen und Rolltreppen!
20. Klappen Sie den Kinderwagen zusammen, bevor Sie Treppen hinauf- oder hinuntergehen. Das Besteigen des Kinderwagens auf Treppen, Gehwegen und anderen Hindernissen mit dem Kind durch Drücken des Griiffs führt zu dessen Verformung und unterliegt nicht der Garantieleistung!
21. Das Einstellen der Rückenlehne sollte nur von einer Person durchgeführt werden, die mit den Regeln für diese Tätigkeit aus der Anleitung vertraut ist!
22. Zusätzliches Gepäck im Wagen kann dessen Instabilität verursachen!
23. Die Person, die den Wagen aufbaut, muss mit dessen Funktionen vertraut sein!
24. Fügen Sie keine zusätzliche Matratze / Unterlage hinzu.
25. Der Kinderwagen ist für Kinder bis 3 Jahre bestimmt!
26. **Das Griffbrett kann nicht als Tragegriff verwendet werden!**

PFLEGE UND WARTUNG

1. Zum Reinigen der Metallteile mit einem feuchten Tuch abwischen und mit einem trockenen Tuch gut abtrocknen.
2. Verwenden Sie zum Reinigen der Kunststoffteile ein Tuch, Wasser und ein mildes Reinigungsmittel.
3. Verwenden Sie zur Reinigung der Textilteile einen Polsterreiniger.
4. Stellen Sie niemals andere Gegenstände auf den eingelagerten Kinderwagen!
5. Trocknen und lüften Sie den Kinderwagen immer, wenn er nass wird!
6. Reinigen Sie regelmäßig die Radachsen und Kunststoffelemente.
7. Reinigen Sie immer die Achsen der Räder und die Kunststoffelemente, nachdem Sie den Kinderwagen auf Sand oder anderen staubigen Oberflächen benutzt haben!
8. **SCHMIEREN SIE NICHT** die Radachsen oder andere bewegliche Teile des Wagens! Reinigen Sie sie einfach!
9. Überprüfen Sie regelmäßig auf lose oder beschädigte Teile und ersetzen Sie diese sofort durch neue!

Bild 1

1. Metallkonstruktion des Wagens	- 1 Stck.	5. Sitz -	- 1 Stck.
2. Hinterräder	- 2 Stk.	6. Griffbrett	- 1 Stck.
3. Einkaufskorb	- 1 Stck.	7. Baldachin	- 1 Stck.
4. Vorderräder	- 2 Stk.	8. Fußabdeckung	- 1 Stck.

TEILE

AUFKLAPPEN DES KINDERWAGENS

1. Zusammengeklappte Ansicht des Kinderwagens. (Foto 3) Lösen Sie den Verriegelungsmechanismus. Bild 2.1
2. Heben Sie den Kinderwagengriff hoch und zurück und er wird automatisch aufgeklappt und verriegelt. (Fotos 2.2; 2.3)

WAGENMONTAGE

1. Installieren Sie die Vorderräder, indem Sie sie nach oben drücken, bis sie einrasten. Überprüfen Sie, ob sie richtig verriegelt sind. Drücken Sie zum Entfernen den Knopf auf der Konsole und ziehen Sie das Rad nach unten. (Foto 3)
2. Installieren Sie die Hinterräder, indem Sie sie in die Hinterachse einsetzen. Überprüfen Sie, ob sie richtig verriegelt sind. Drücken Sie zum Entfernen den Knopf auf der Konsole und ziehen Sie das Rad nach unten. (Foto 4)
3. Installieren Sie das Kindergriff. (Foto 5.1) Befestigen Sie den Riemen, der zwischen den Beinen verläuft, am Griff. (Foto 5.2) Um das Griffbrett zu entfernen, drücken Sie die Knöpfe auf beiden Seiten des Griffbretts und ziehen Sie. (Foto 5.3)

BETRIEB

1. Um den Kinderwagen an einem Ort abzustellen, verwenden Sie die Parkvorrichtung an den Hinterrädern, indem Sie auf das Pedal an der Hinterachse drücken. (Bild 6.1) Um die Parkvorrichtung zu lösen, drücken Sie den oberen Teil des Pedals nach vorne. (Foto 6.2)
 2. Um die Position des Baldachins zu ändern (zu entfernen), fassen Sie den Baldachin oben und ziehen Sie ihn in die gewünschte Position herunter. (Foto 7)
 3. Einstellen der Stufe - Um die Position der Stufe zu ändern (zu entfernen), drücken Sie gleichzeitig die Knöpfe (1) am vorderen Ende unter der Stufe und nach unten (2). Bild 7 **ACHTUNG! Die Nichtbeachtung dieser Anweisung führt zu Schäden an den Befestigungselementen und unterliegt nicht der Gewährleistung!**
 4. Rückenlehne einstellen - Um die Rückenlehne anzuheben, drücken Sie den Knopf an der Schnalle hinter der Rückenlehne und ziehen Sie am Gurt. Um die Sitzlehne zu lösen, drücken Sie den Knopf an der Schnalle und schieben Sie die Sitzlehne nach unten. (Foto 8)
 5. Bei Benutzung des Sitzes **MÜSSEN** Sie die Sicherheitsgurte des Kindes anlegen!
 6. Bringen Sie die Schulter- und Beckengurte an und legen Sie sie in die zentrale Verschlussschnalle. (Fotos 9.1; 9.2; 9.3) Passen Sie die Länge der Sicherheitsgurte an, indem Sie an den Schnallen ziehen. (Foto 9.4) Um die Sicherheitsgurte zu entriegeln, drücken Sie die Taste der zentralen Verschlussschnalle. (Foto 9.3)
 7. Befestigen Sie den Stoff nach Bedarf um den Korb, wie in Foto 10 gezeigt
 8. Wenn die Rückenlehne hochgeklappt ist, befestigen Sie sie mit einer Schnalle, wie in Abbildung 11 gezeigt.
- VORSICHT! Achten Sie beim Absenken der Rückenlehne darauf, dass die Schnalle entriegelt ist!**

FALTEN DES WAGENS

1. Falten Sie den Baldachin so weit wie möglich. Bild 12.1
2. Schieben Sie den sekundären Knopf „2“ (Foto 12) von links bis zum Ende, drücken Sie den Klappknopf „3“ und bewegen Sie den Griff „4“ nach vorne. Falten Sie den Wagen, bis der Haken einrastet. Drücken Sie den Knopf am Transportgriff und ziehen Sie ihn heraus Foto 12.5

مهم - اقرأ الدليل بعناية واحتفظ به للرجوع إليه في المستقبل.

تحذيرات



تحذير! يُحظر ترك الطفل دون إشراف أو مراقبة!

تحذير! تأكد من تعشيق جميع أجهزة القفل قبل الاستخدام.

تحذير! لتجنب الإصابة، تأكد من إبعاد طفلك عند فتح هذا المنتج وطيّه.

تحذير! لا تدع طفلك يلعب بهذا المنتج.

تحذير! صُممت عربة الأطفال هذه لتستخدم منذ ولادة الطفل. يجب عليك استخدام الوضع الأكثر إمالة للأطفال حديثي الولادة. لا يستطيع الطفل حديث الولادة الجلوس ورفع رأسه دون مساعدة. لذلك، لا تثبت مسند الظهر في وضع الجلوس للأطفال الأقل من 6 أشهر!

تحذير! استخدم دائمًا حزام الأمان!

تحذير! تأكد من أن هيكل عربة الأطفال أو وحدة الكرسي أو أجهزة تثبيت كرسي السيارة تعمل

تحذير! هذا المنتج غير مناسب للجري أو التزلج!

تحذير! ابق بعيدًا عن النار!

تحذير! الصور الموجودة على صفحة العنوان وفي دليل التعليمات هي صور توضيحية فقط، وقد تختلف عن المنتج الحقيقي.

تحذير! قبل استخدام المنتج لأول مرة، أزل جميع المواد الإعلانية منه وكذلك المواد المستخدمة في لصقها بالمنتج.

EN 1888 - 1:2018+A1:2022

متطلبات السلامة

1. هذه السيارة مناسبة للأطفال الذين يصل وزنهم إلى ١٥ كجم!
2. يجب ألا يزيد طول الطفل المحمول في عربة الأطفال عن ٩٦ سم!
3. استخدم أداة التوقف إذا لم تمسك عربة الأطفال بيدك!
4. لا تترك عربة الأطفال على التلال أو الأسطح المائلة حتى لو فعلت نظام التوقف!
5. يجب تعشيق أداة التوقف عند وضع الأطفال وإنزالهم!
6. يمكن لسلة التسوق أن تتحمل حمولة قصوى تبلغ ٢ كجم!
7. سيؤثر أي حمل مثبت على المقبض و/ أو على الجزء الخلفي من مسند الظهر و/ أو على جانبي السيارة، على ثبات السيارة! لا تعلق الحقائب!
8. تحقق بانتظام من الأجزاء المفكوكة! قم بإجراء فحص روتيني وصيانة للعربة وتنظيفها و/ أو غسلها بانتظام!
9. يجب استخدام السيارة لطفل واحد فقط!
10. لا يجوز استخدام الملحقات غير المعتمدة من قبل الشركة المصنعة!
11. يجب استخدام قطع الغيار الموردة أو الموصى بها من قبل الشركة المصنعة/ الموزع فقط.
12. استخدم دائماً حزام الأمان! استخدم دائماً الحزام المشد مع حزام الخصر! لمنع الإصابات من السقوط أو الانزلاق، استخدم دائماً أحزمة الكتف!
13. تأكد من وضع أحزمة الأمان بشكل صحيح!
14. يجب دائماً استخدام عربة الأطفال تحت إشراف شخص بالغ!
15. لا تسمح للأطفال بتعليق أنفسهم أو اللعب في عربة الأطفال!
16. لا تسمح للأطفال بالوقوف في عربة الأطفال!
17. لا تسمح لطفلك بالوقوف على المقعد ومسند القدم!
18. تستخدم عربة الأطفال على الأسطح غير المستوية بالقرب من النار أو غيرها من الأماكن الخطرة!
19. لا تستخدم عربة الأطفال على السلالم والسلالم المتحركة!
20. اطي عربة الأطفال قبل الصعود إلى الطابق العلوي أو النزول إلى الطابق السفلي. قد تسبب قيادة عربة الأطفال على السلالم والأرصعة وغيرها مع وجود الطفل فيها وبالضغط على المقبض تشوه عربة الأطفال وخروجها من الضمان الخاص بالإصلاح!
21. يجب أن يتم ضبط مسند الظهر فقط من قبل شخص قرأ بعناية قواعد التعليمات الخاصة بالضبط!
22. قد تؤدي أي أمتعة إضافية متبقية في عربة الأطفال إلى عدم استقرارها!
23. يجب على الشخص الذي يقوم بتجميع عربة الأطفال أن يكون على دراية بوظائفها!
24. لا يجوز إضافة فراش/ وسادة إضافية.
25. عربة الأطفال هذه مناسبة للأطفال حتى ٣ سنوات!
26. لا يمكن استخدام القضيبي الأمامي كمقبض للحمل.

الصيانة والعناية

1. لتنظيف الأجزاء المعدنية، امسحها بمنشفة رطبة ثم جافة حتى تجف عربة الأطفال بالكامل.
2. لتنظيف الأجزاء البلاستيكية، استخدم منشفة وماء ومنظف ناعم.
3. لتنظيف أجزاء النسيج، استخدم محلولاً لتنظيف المفروشات.
4. في حال عدم الاستخدام، لا تضع أبداً أغراض أخرى داخل عربة الأطفال أو عليها! هذا سوف يتلفها!
5. جفف دائماً عربة الأطفال وقم بتجفيفها إذا لم تكن جافة بدرجة كافية!
6. قم بإجراء عمليات تنظيف منتظمة على محاور العجلات والعناصر البلاستيكية.
7. نظف دائماً محاور العجلات والعناصر البلاستيكية بعد استخدام عربة الأطفال على الأسطح الرملية أو المتربة!
8. لا تقم بتشحيم محاور العجلات أو الأجزاء المتحركة الأخرى في عربة الأطفال! نظفها فقط!
9. قم بإجراء فحوصات منتظمة للأجزاء المفكوكة أو التالفة، وفي حال وجود مثل هذه الأجزاء، استبدلها على الفور بأخرى جديدة!

الأجزاء

1 الصورة

- | | | | |
|---------------------------------|--------------|--------------------|--------------|
| 1. الإطار المعدني لعربة الأطفال | - قطعة واحدة | 5. وحدة المقعد | - قطعة واحدة |
| 2. العجلات الخلفية | - قطعتان | 6. القضيبي الأمامي | - قطعة واحدة |
| 3. سلة التسوق | - قطعة واحدة | 7. مظلة | - قطعة واحدة |
| 4. العجلات الأمامية | - قطعتان | 8. غطاء القدم | - قطعة واحدة |

الفتح

1. عربة الأطفال المطوية (الصورة 2) حرر آلية الحجب. (الصورة 2.1)
2. ارفع مقبض عربة الأطفال لأعلى ثم ادفعه للخلف. نتيجة لذلك، سيتم تمديده وقلبه تلقائيًا. (الصور 2.2 و 2.3)

التجميع

1. ركب العجلات الأمامية بالضغط عليها لأعلى حتى تستقر في مكانها. تحقق مما إذا كانت مقفلة بشكل آمن. لفك العجلات، اضغط على زر وحدة التحكم واسحب العجلة لأسفل. (الصورة 3)
2. ركب العجلات الخلفية بالضغط عليها في المحور الخلفي. تحقق مما إذا كانت مقفلة بشكل آمن. لفك العجلات، اضغط على زر وحدة التحكم واسحب العجلة لأسفل. (الصورة 4)
3. ركب لوحة الأصابع للطفل. (الصورة 5.1) وصل الحزام المنشعب للضبيب الأمامي (الصورة 5.2) لإزالة لوحة الأصابع، اضغط على الأزرار الموجودة على جانبيها واسحبها بالكامل. (الصورة 5.3)

الاستخدام

1. لوضع عربة الأطفال في وضع ثابت، استخدم أداة توقف العجلات الخلفية عن طريق الضغط لأسفل على الدواسة الموجودة على المحور الخلفي. (الصورة 6.1)
- لتحرير أداة التوقف، اضغط للأمام على الجزء العلوي من الدواسة (الصورة 6.2)
2. لتغيير (خفض) موضع مظلة الشمس، خذ الجزء العلوي منها واسحب لأسفل إلى الموضع المطلوب. (الصورة 7)
3. ضبط مسند القدم - لتغيير (خفض) موضع الدرجة، اضغط على كلا الزرين (1) في نفس الوقت من الطرف الأمامي أسفل مسند القدم واخفضه (2) الصورة 7 تتيهه! يؤدي تجاهل هذه التعليمات إلى تلف المثبتات وعدم خضوع المنتج لاسترداد الضمان!
4. ضبط مسند الظهر - لرفع مسند الظهر، اضغط على زر المشبك الموجود خلف مسند الظهر واسحب الحزام للخارج. لتحرير مسند الظهر، اضغط على زر المشبك ثم حرر مسند الظهر لأسفل. الصور 8
5. أثناء استخدام وحدة المقعد بكل الطرق، اربط أحزمة الأمان على الطفل!
6. ضع أحزمة الكتف والخصر معًا ثم ضعها في المشبك المركزي. (الصورة 9.1؛ 9.2؛ 9.3) نظّم طول أحزمة الأمان عن طريق سحب المشابك بالكامل. (الصورة 9.4) لفتح الأحزمة، اضغط على الزر الموجود على المشبك المركزي. (الصورة 9.3)
7. اربط القماش حول النسلة حسب الاحتياجات كما هو موضح في الصورة (2)
8. عند رفع مسند الظهر، اربطه بمشبك الحزام كما هو موضح في الصورة 11. تحذير! عند خفض مسند الظهر، تأكد من أن المشبك مفتوح!

الطي

1. اطو المظلة إلى الحد الأقصى. الصورة 12.1
2. حرّك زر القفل الثاني "2" (الصورة 12) من اليسار إلى اليمين، ثم اضغط على زر الطي "3" وحرّك المقبض "4" للأمام. اطو عربة الأطفال حتى يتم تعشيق الخطاف القابل للطي. اضغط على زر مقبض النقل واسحب لأعلى. الصورة 12.5

Didis Ltd.
Bulgaria, Shumen, 6 Trakia-iztok Street
Phone: +359 54 850 830
e-mails: home.market@didis-ltd.com;
export@didis-ltd.com

Дидис ООД
България, Шумен, "Тракия-изток" 6
Тел. +359 54 850 830
e-mails: home.market@didis-ltd.com;
export@didis-ltd.com