

*Speed Up!*



children tricycle

**DALLAS**

**age range:** from 24 months up to 6 years  
**max:** 25 kg



**MANUAL INSTRUCTION**

designed in EU

[www.lorelli.eu](http://www.lorelli.eu)



find us on



**BG-**Сканирайте QR кода, за да получите повече информация за продукта и инструкция за употреба на повече езици. Изтеглете приложението QR скенер на устройството си.

**EN-**Scan the QR code to get more product information and manual instruction in more languages. Download QR Scanner App onto your device.

**SRB/HR/ME/BIH**

Skenirajte QR kod kako bi ste dobili više informacija o proizvodu i uputsva za upotrebu na više jezika.

Preuzmite aplikaciju QR Scanner na svoj uređaj.

**IT-**Scansiona il codice QR per ottenere maggiori informazioni sul prodotto e istruzioni manuali in più lingue. Scarica l'app QR Scanner sul tuo dispositivo.

**GR-**Σάρωση του κώδικα QR για περισσότερες πληροφορίες σχετικά με το προϊόν και οδηγίες χρήσης σε περισσότερες γλώσσες. Κατεβάστε την εφαρμογή QR Scanner στη συσκευή σας.

**FR-**Scannez le code QR pour obtenir plus d'informations sur le produit et le manuel d'utilisation (disponible en plusieurs langues). Téléchargez l'application QR Scanner sur votre appareil

**HU-**A QR-kód beszkennelésével bővebb információkhoz és összeszerelési útmutatóhoz juthat további nyelveken. Amennyiben szükséges, töltsön le QR-kód olvasó alkalmazást a készülékére.

**RU-**Отсканируйте QR-код, чтобы получить больше информации о продукте и инструкции по эксплуатации на других языках. Загрузите приложение QR Scanner на свое устройство.

**DE-**Um weitere Produktinformationen sowie die Bedienungsanleitung in weiteren Sprachen zu erhalten, bitten wir Sie den QR-Code zu scannen. Bitte downloaden Sie die QR Scanner-App auf Ihr Handy oder Tablet.

**NL** -Scan de QR code voor meer productinformatie en de handleiding in meerdere talen. Download de QR scanner app op je apparaat om te scannen.

**RO-**Scanati codul QR pentru a obtine mai multe informatii despre produs si manualul de instructiuni in mai multe limbi. Descarcati aplicatia QR Scanner pe dispozitivul dvs.

**AL-**Skononi kodin QR për të marrë më shumë informacion rreth produktit dhe për të hapur manualin në më shumë gjuhë. Shkarkoni aplikacionin QR Scanner në celularin tuaj.

**PL-**Zeskanuj kod QY, aby otrzymać więcej informacji, oraz instrukcję użytkowania w większej ilości języków. Pobierz aplikację skanera kodów QR na twoje urządzenie.

**MK-**Скенирај го QR кодот за да добиеш повеќе информации за производот и упатство за користење на повеќе јазици. Симнете ја апликацијата QR Scanner App на вашиот уред.

## CONTENT/СЪДЪРЖАНИЕ

<b>EN</b>	Manual Instruction.....	11
<b>BG</b>	Инструкция за употреба.....	12
<b>RO</b>	Instrucțiuni de utilizare.....	13
<b>PL</b>	Instrukcja użytkownika.....	14
<b>FR</b>	Mode d'emploi.....	15
<b>IT</b>	Istruzione per l'uso.....	16
<b>GR</b>	ΟΔΗΓΙΕΣ ΧΡΗΣΗΣ ΚΑΡΕΚΛΑΣ.....	17
<b>MK</b>	Упатствата за употреба.....	18
<b>RU</b>	Инструкция по эксплуатации.....	19
<b>SRB HR</b> <b>ME BIH</b>	Uputstvo za upotrebu.....	20
<b>TR</b>	Kullanım talimatı.....	21
<b>HU</b>	Használati utasítás.....	22
<b>AL</b>	Instrukjon për përdorim.....	23
<b>ESP</b>	Instrucciones de uso.....	24



# EN 71/ БДС EN 71

**BG**-Сканирайте QR кода, за да получите повече информация за продукта и инструкция за употреба на повече езици. Изтеглете приложението QR скенер на устройството си.

**EN**-Scan the QR code to get more product information and manual instruction in more languages. Download QR Scanner App onto your device.

**SRB/HR/ME/BIH**

**Skenirajte QR kod kako bi ste dobili više informacija o proizvodu i uputstva za upotrebu na više jezika. Preuzmite aplikaciju QR Scanner na svoj uređaj.**

**IT**-Scansiona il codice QR per ottenere maggiori informazioni sul prodotto e istruzioni manuali in più lingue. Scarica l'app QR Scanner sul tuo dispositivo.

**GR**-Σάρωση του κώδικα QR για περισσότερες πληροφορίες σχετικά με το προϊόν και οδηγίες χρήσης σε περισσότερες γλώσσες.

**Κατεβάστε την εφαρμογή QR Scanner στη συσκευή σας.**

**FR**-Scannez le code QR pour obtenir plus d'informations sur le produit et le manuel d'utilisation (disponible en plusieurs langues).

**Téléchargez l'application QR Scanner sur votre appareil**

**HU**-A QR-kód beszkennelésével bővebb információkhoz és összeszerelési útmutatóhoz juthat további nyelveken. Amennyiben szükséges, töltsön le a QR-kód olvasó alkalmazást a készülékére.

**RU**-Отсканируйте QR-код, чтобы получить больше информации о продукте и инструкции по эксплуатации на других языках.

**Загрузите приложение QR Scanner на свое устройство.**

**DE**-Um weitere Produktinformationen sowie die Bedienungsanleitung in weiteren Sprachen zu erhalten, bitten wir Sie den QR-Code zu scannen. Bitte downloaden Sie die QR Scanner-App auf Ihr Handy oder Tablet.

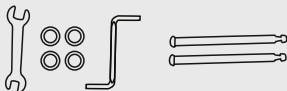
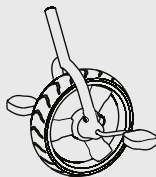
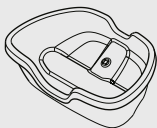
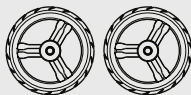
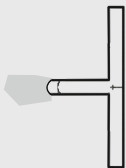
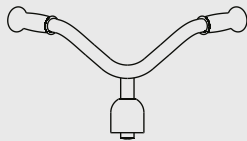
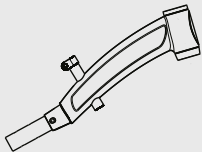
**NL** -Scan de QR code voor meer productinformatie en de handleiding in meerdere talen. Download de QR scanner app op je apparaat om te scannen.

**RO**-Scanati codul QR pentru a obtine mai multe informatii despre produs si manualul de instructiuni in mai multe limbi. Descarcati aplicatia QR Scanner pe dispozitivul dvs.

**AL**-Skanoni kodin QR për të marrë më shumë informacion rreth produktit dhe për të hapur manualin në më shumë gjuhë. Shkarkoni aplikacionin QR Scanner në celularin tuaj.

**PL**-Zeskanuj kod QY, aby otrzymać więcej informacji, oraz instrukcję użytkowania w większej ilości języków. Pobierz aplikację skanera kodów QR na twoje urządzenie.

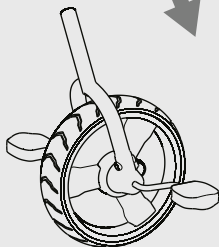
**MK**-Скенирај го QR кодот за да добиеш повеќе информации за производот и упатство за користење на повеќе јазици. Симнете ја апликацијата QR Scanner App на вашиот уред.



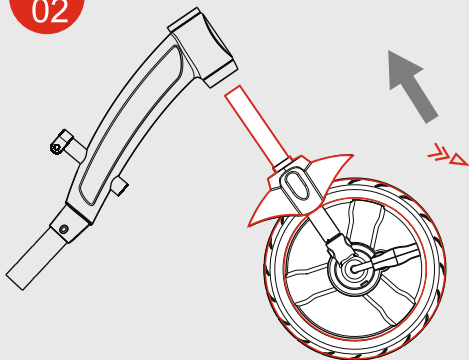




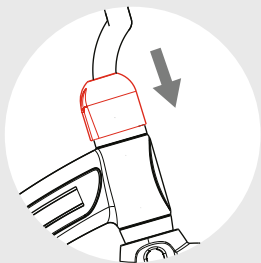
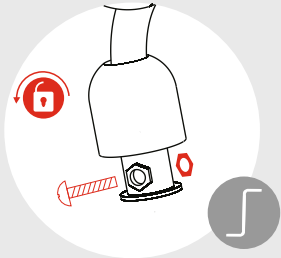
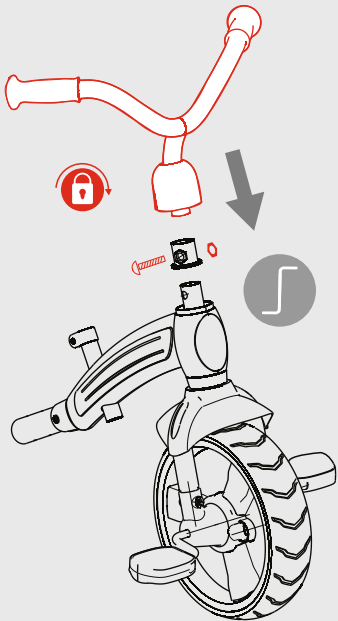
STEP  
01



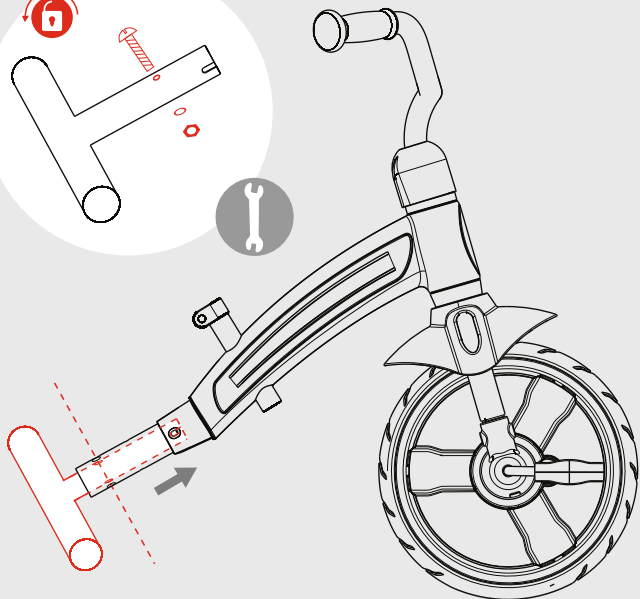
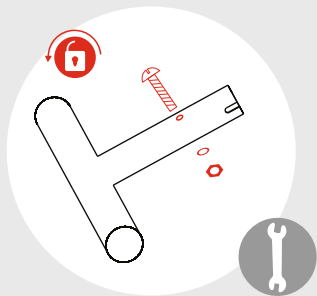
STEP  
02



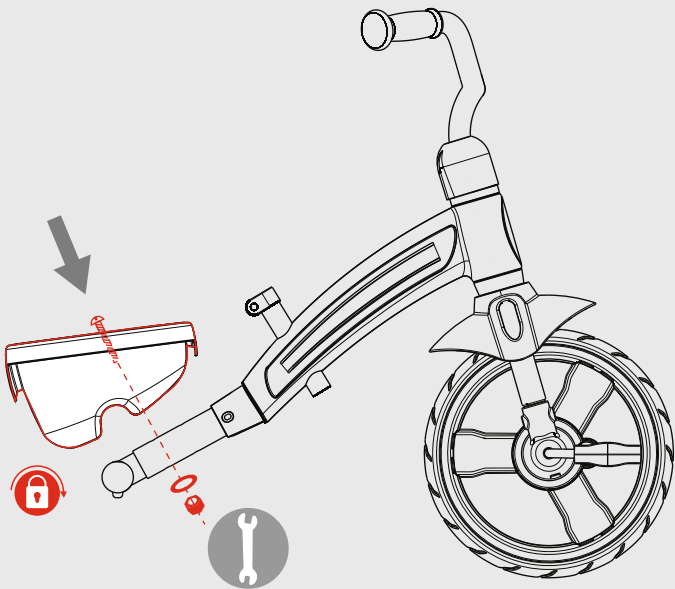
STEP  
03

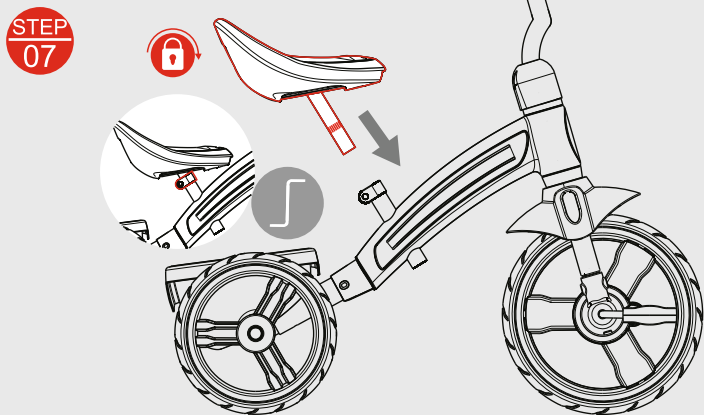
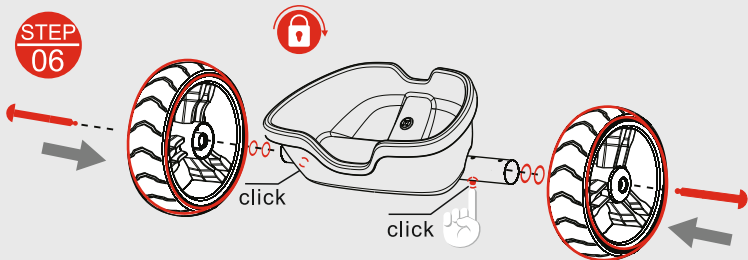


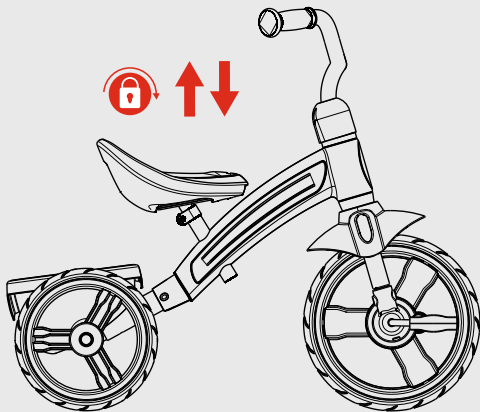
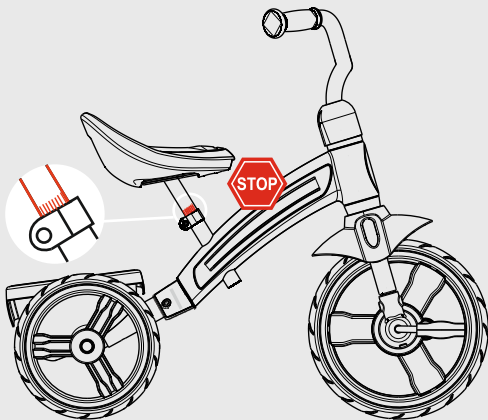
STEP  
04



STEP  
05







# IMPORTANT! KEEP FOR FUTURE REFERENCE! READ CAREFULLY!

## SAFETY REQUIREMENTS



- 1. WARNING!** Do not leave the child unattended!
- 2. WARNING!** Protective equipment should be worn! (helmet, gloves, knee-pads and elbow-pads). Not to be used in traffic. 25 kg maximum.
- 3. WARNING!** After the packages and plastic bags, please put them away from children to avoid danger of suffocation.
- 4. WARNING!** The tricycle shall be used with caution ! The child needs to have special skills to use the tricycle and avoid falls or collisions causing injury to the user or third parties!
- 5. WARNING! This toy has no brake!**
- 6. WARNING!** Suitable for children aged 24 - 72 months.
- 7. WARNING!** Assemble this product by adult only.
- 8. WARNING!** Before the child starts riding the tricycle, the guardian should teach them the following: how to step on the pedals, how to control the moving direction, how to ride, how to get on and get off. And teach the child not to put his feet out, or this will lead to damage to the child.
- 9. WARNING!** The tricycle should be ridden on the even ground. It is forbidden to ride on the stairs, ponds, slopes, highways, streets and pond slope highway street and other uneven places, or it will lead to damage to the child. While the child is riding, it is forbidden to push him/her.
- 10. WARNING!** Only for one child. It is forbidden to overload, or this will lead to injury the child.
- 11. WARNING!** Before using the tricycle, the guardian should read the using guideline carefully, and keep it for future reference. Operating not according to the manual instruction may harm your child.
- 12. WARNING!** Check all components are connected before use. If there are broken or damaged parts change them immediately. The regular inspection of the product may prevent accidents.
- 13. WARNING!** Not suitable for children under 24 months ! Small parts - choking hazards !
- 14. WARNING!** Keep small parts out of children reach!
- 15. WARNING!** Not to be used by children over 6 years due to insufficient strength.
- 16. WARNING!** Not to be used at dusk , at night , or at times of limited visibility and unsuitable weather.
- 17. WARNING!** Always wear a shoes when riding. Keep your fingers and toes away from all moving parts of the tricycle!
- 18. WARNING!** Do not modify the product!
- 19. WARNING!** Images on the title page and in the instruction manual are only illustrative and may differ from the real product.

# ВАЖНО! ЗАПАЗЕТЕ ЗА ПО-НАТАТЪШНИ СПРАВКИ.ПРОЧЕТЕТЕ ВНИМАТЕЛНО !

BG

ИЗИСКВАНИЯ ЗА БЕЗОПАСНОСТ



- 1. ВНИМАНИЕ!** Не оставяйте детето без надзор!
- 2. ВНИМАНИЕ!** При употреба следва да се носят лични предпазни средства ! (каска, наколенки, ръкавици и налакътници). Да не се използва по платното за движение на превозни средства. Максимум 25 кг.
- 3. ВНИМАНИЕ!** След разопаковане на частите, приберете всички опаковки и найлонки далеч от деца, за да избегнете опасност от задушаване.
- 4. ВНИМАНИЕ!** Триколката трябва да се използва внимателно ! Детето е необходимо да притежава специални умения, за да използва триколката и за да се избегнат падания или сблъсъци, причиняващи нараняване на потребителя или трети лица !
- 5. ВНИМАНИЕ!** Тази играчка няма спирачка!
- 6. ВНИМАНИЕ!** Подходящо за деца на възраст 24-72 месеца.
- 7. ВНИМАНИЕ!** Този продукт трябва да бъде слобен само от възрастен.
- 8. ВНИМАНИЕ!** Преди детето да започне да кара триколката, научете го как да стъпва върху педалите, как да управлява кормилото, как да върти педалите, как да качва и слиза. Научете детето да не си провесва краката от страни, тъй като това може да доведе до нараняване на детето.
- 9. ВНИМАНИЕ!** Триколката трябва да се кара на равно. Забранено е да се кара по стълби, локви, пътища, магистрали и неравни повърхности. Докато детето кара е забранено да бъде бутано, тъй като това може да доведе до нараняване на детето.
- 10. ВНИМАНИЕ!** Само за едно дете. Не претоварвайте или детето може да се нарани.
- 11. ВНИМАНИЕ!** Преди да използвате триколката прочетете внимателно инструкцията и я запазете за бъдещи справки. Неспазване на указанията, може да навреди на Вашето дете.
- 12. ВНИМАНИЕ!** Проверете дали всички компоненти са съединени преди употреба.Ако има счупени или повредени части, незабавно ги сменете. Регулярното инспектиране на продукта може да предотврати инциденти.
- 13. ВНИМАНИЕ!** Не е подходящо за деца под 24 месеца! Малки части - опасност от задавяне!
- 14. ВНИМАНИЕ!** Съхранявайте малките части далеч от достъпа на деца!
- 15.ВНИМАНИЕ!** Да не се използва от деца над 6 години поради недостатъчна якост.
- 16.ВНИМАНИЕ!** Да не се използва при здрач, през нощта или по време на ограничена видимост и неблагоприятни атмосферни условия.
- 17.ВНИМАНИЕ!** Винаги носете обувки при каране на триколката. Дръжте пръстите на ръцете и краката си далеч от всички движещи се части на продукта!
- 18.ВНИМАНИЕ!** Не модифицирайте продукта!
- 19. ВНИМАНИЕ!**Изображенията на заглавната страница и вътре в инструкцията са примерни и може да се различават от действителния продукт.

БДС EN 71



# IMPORTANT! CITITI CU ATENȚIE ȘI PĂSTRATI ACEST DOCUMENT PENTRU CONSULTARE CERINTE DE SIGURANȚĂ ULTERIOARA!

- 1. ATENȚIE !** Nu lăsați copilul fără supraveghere !
- 2. ATENȚIE !** La utilizarea produsului trebuie purtate mijloace de protecție personală!  
(cască, genunchiere, mănuși și cotiere). A nu se folosi pe carosabilul de circulație a autovehiculelor.  
Maxim 25 kg.
- 3. ATENȚIE !** După dezambalarea pieselor, strângeți toate ambalările din material plastic, departe de accesul copiilor pentru a evita pericolul de sufocare.
- 4. ATENȚIE !** Tricicleta trebuie folosită cu atenție ! Copilul trebuie să posede abilități speciale pentru a utiliza tricicleta și pentru prevenirea căderilor sau impacturilor, care provoacă vătămări ale utilizatorului sau ale unor persoane terțe !
- 5. ATENȚIE !** Această jucărie nu este dotată cu frână !
- 6. ATENȚIE !** Potrivită copiilor în vârstă de 24 – 72 luni.
- 7. ATENȚIE !** Produsul trebuie montat de către un adult.
- 8. ATENȚIE !** Înainte ca copilul dumneavoastră să înceapă să călărească pe tricicletă, învățați-l cum să calce pedalele, cum să direcționeze volanul, cum să întoarcă pedalele, cum să urce și să coboare. Învățați-l pe copil să nu-și agațe picioarele în lateral, deoarece acest lucru poate răni copilul.
- 9. ATENȚIE !** Tricicleta trebuie să fie condusă pe suprafețe egale. Este interzisă circulația pe scări, bălți, drumuri, autostrăzi și suprafețe denivelate. Este interzis să împingeți copilul în timp ce conduce, deoarece acest lucru îl poate răni.
- 10. ATENȚIE !** Pentru un sigur copil. Nu supraîncărcați tricicleta, în caz contrar este posibilă rănirea copilului.
- 11. ATENȚIE !** Înainte de a utiliza tricicleta, citiți cu atenție instrucțiunile și păstrați-le pentru consultări ulterioare. Nerespectarea instrucțiunilor vă poate aduce vătămări copilului dvs.
- 12. ATENȚIE !** Verificați dacă toate componentele sunt îmbinate înainte de utilizare. Dacă există piese rupte sau deteriorate, înlocuiți-le imediat. Inspecția periodică a produsului poate preveni accidentele.
- 13. ATENȚIE!** Produsul nu este potrivit copiilor în vârstă sub 24 luni ! Piese mici – pericol de sufocare !
- 14. ATENȚIE !** Păstrați piesele mici departe de accesul copiilor !
- 15. ATENȚIE !** A nu se folosi de copii în vârstă de peste 6 ani din cauza rezistenței insuficiente.
- 16. ATENȚIE !** A nu se utiliza la amurg, noaptea sau în condiții de vizibilitate limitată și condiții meteorologice nefavorabile.
- 17. ATENȚIE !** Purtați întotdeauna pantofi atunci când călăriți pe tricicleta. Țineți degetele de la mâini și picioare departe de orice părți în mișcare ale produsului !
- 18. ATENȚIE !** Nu aduceți modificări produsului !
- 19. AVERTISMENT!** Ilustrații din pagina titlu sunt doar exemple și ar putea diferi de produsul real.

# WAŻNE! PROSIMY PRZECZYTAĆ UWAŻNIE I ZACHOWAĆ INSTRUKCJE, ABY MÓC Z NIEJ KORZYSTAĆ W PRZYSZŁOŚCI!

## WYMOGI BEZPIECZEŃSTWA

- 1. UWAGA!** Nie zostawiaj dziecka bez opieki!
- 2. UWAGA!** Podczas użytkowania należy nosić osobiste wyposażenie ochronne! (kask, nakolanniki, rękawiczki i nałokietniki). Nie używaj na jezdni. Maksymalnie 25 kg.
- 3. UWAGA!** Po rozpakowaniu części, przechowuj wszystkie opakowania i nylony z dala od dzieci, aby uniknąć ryzyka uduszenia.
- 4. UWAGA!** Rower trójkołowy należy korzystać ostrożnie! Dziecko musi mieć specjalne umiejętności, aby korzystać z rowerku trójkołowego i aby uniknąć upadków lub kolizji powodujących obrażenia użytkownika lub osób trzecich!
- 5. UWAGA!** Ta zabawka nie ma hamulców!
- 6. UWAGA!** Odpowiedni dla dzieci w wieku 24 - 72 miesięcy.
- 7. UWAGA!** Ten produkt powinien być montowany przez osobę dorosłą.
- 8. UWAGA!** Zanim dziecko zacznie jeździć na rowerze trzykołowym, należy nauczyć je stawiania nóg na pedałach, kierowania kierownicą, pedałowania, wsiadania i zsiadania. Naucz dziecko, aby nie zwieszało nóg na boki, ponieważ może się zranić.
- 9. UWAGA!** Rower trójkołowy musi być prowadzony na równej powierzchni. Zabrania się jazdy po schodach, kałużach, drogach, autostradach i nierównych powierzchniach. Zabrania się pchania dziecka podczas jazdy, ponieważ może to zranić dziecko.
- 10. UWAGA!** Tylko dla jednego dziecka. Nie przeciążaj, bo dziecko może się zranić.
- 11. UWAGA!** Przed użyciem roweru trójkołowego uważnie przeczytaj instrukcję i zachowaj ją na przyszłość. Nieprzestrzeganie instrukcji może zaszkodzić dziecku
- 12. UWAGA!** Sprawdź, czy wszystkie elementy są połączone przed użyciem. Jeśli są złamane lub uszkodzone części należy natychmiast je wymienić. Regularna kontrola produktu może zapobiec wypadkom.
- 13. UWAGA!** Nie nadaje się dla dzieci poniżej 24 miesięcy! Drobne części - ryzyko zadławienia!
- 14. UWAGA!** Trzymaj małe części poza zasięgiem dzieci!
- 15. UWAGA!** Nie stosować przez dzieci powyżej 6 lat ze względu na niewystarczającą wytrzymałość.
- 16. UWAGA!** Nie stosować o zmroku, w nocy lub przy ograniczonej widoczności i niekorzystnych warunkach atmosferycznych.
- 17. UWAGA!** Zawsze noś buty podczas jazdy na rowerze trójkołowym. Trzymaj palce u rąk i nóg z dala od wszelkich ruchomych części produktu!
- 18. UWAGA!** Nie modyfikuj produktu!
- 19. OSTRZEŻENIE!** Zdjęcia na stronie tytułowej i wewnątrz instrukcji są przykładowe i mogą różnić się od rzeczywistego produktu.

# IMPORTANT ! A LIRE ATTENTIVEMENT ET A CONSERVER POUR REFERENCE

FR

## ULTERIEURE ! EXIGENCES DE SÉCURITÉ

- 1. ATTENTION !** Ne laissez pas l'enfant sans surveillance !
- 2. ATTENTION !** Lors de l'utilisation, il faut porter de l'équipement de protection individuelle ! (Un casque, des genouillères, des gants et des coudières). Ne pas utiliser sur la chaussée. Charge maximale 25 kg.
- 3. ATTENTION !** Après avoir déballé les pièces, rangez tous les emballages et les films en plastique hors de portée des enfants pour éviter tout risque d'étouffement.
- 4. ATTENTION !** Le tricycle doit être utilisé avec précaution ! L'enfant doit avoir des compétences particulières pour utiliser le tricycle et éviter les chutes ou les collisions causant des blessures à l'utilisateur ou à des tiers !
- 5. ATTENTION !** Ce jouet n'a pas de freins !
- 6. ATTENTION !** Convient aux enfants âgés de 24 à 72 mois.
- 7. ATTENTION !** Le produit doit être assemblé par un adulte.
- 8. ATTENTION !** Avant que l'enfant ne commence à utiliser le tricycle, apprenez-lui à mettre ses pieds sur les pédales, à diriger le guidon, à tourner les pédales, à monter et à descendre. Apprenez à votre enfant à ne pas pendre ses jambes sur le côté, car cela peut blesser l'enfant.
- 9. ATTENTION !** Le tricycle doit être utilisé sur des surfaces égales. Il est interdit de l'utiliser sur des escaliers, des flaques d'eau, des routes, des autoroutes et des surfaces inégales. Il est interdit de le pousser pendant que l'enfant tourne les pédales, car cela peut blesser l'enfant.
- 10. ATTENTION !** A utiliser que pour un enfant ! Ne surchargez pas ou l'enfant pourrait être blessé.
- 11. ATTENTION !** Avant d'utiliser le tricycle, lisez attentivement les instructions et conservez-le pour référence future. Le non-respect des instructions peut nuire à votre enfant.
- 12. ATTENTION !** Assurez-vous que tous les éléments sont connectés avant utilisation. S'il y a des pièces cassées ou endommagées, remplacez-les immédiatement. L'inspection régulière des produits peut aider à éviter les accidents.
- 13. ATTENTION !** Ne convient pas aux enfants de moins de 24 mois ! Petites pièces - risque d'étouffement !
- 14. ATTENTION !** Conservez les petites pièces hors de portée des enfants !
- 15. ATTENTION !** Ne pas utiliser par les enfants de plus de 6 ans en raison d'une durabilité insuffisante.
- 16. ATTENTION !** Ne pas utiliser au crépuscule, pendant la nuit ou lorsque la visibilité est limitée ainsi qu'aux conditions météorologiques défavorables.
- 17. ATTENTION !** Toujours portez des chaussures lors de l'utilisation du tricycle. Tenez vos doigts et vos orteils loin de toutes les parties mobiles du produit !
- 18. ATTENTION !** Ne modifiez le produit !
- 19. AVERTISSEMENT !** Les photos sur la page de couverture et à l'intérieur du manuel sont des exemples et peuvent différer du produit réel.

# IMPORTANTE! LEGGERE ATTENTAMENTE E CONSERVARE PER FUTURO RIFERIMENTO !

## ESIGENZE DI SICUREZZA

- 1. ATTENZIONE!** Non lasciare mai il bambino senza sorveglianza!
- 2. ATTENZIONE!** Indossare dispositivi di protezione individuale prima dell'uso! (casco, ginocchiere, guanti e gomitiere). Non usare su carreggiata stradale aperta per mezzi di trasporto. Max. kg. 25
- 3. ATTENZIONE!** Dopo aver disimballato le parti, tenere tutti gli imballaggi e le parti di plastica lontano dai bambini per evitare rischi di soffocamento.
- 4. ATTENZIONE!** Il triciclo deve essere utilizzato con cautela! Il bambino deve avere abilità speciali per utilizzare il triciclo ed evitare cadute o collisioni che causino lesioni all'utente o a terzi!
- 5. ATTENZIONE!** Questo giocattolo non ha freno!
- 6. ATTENZIONE!** Adatto per bambini all'età di 24 - 72 mesi.
- 7. ATTENZIONE!** Questo prodotto deve essere assemblato solo da un adulto.
- 8. ATTENZIONE!** Prima che il bambino inizi a guidare il triciclo, insegnargli come appoggiare i piedi sui pedali, come controllare il manubrio, come pedalare, come salire e scendere. Insegnare al bambino a non appendere le gambe lateralmente, in quanto ciò potrebbe causare lesioni al bambino.
- 9. ATTENZIONE!** Il triciclo deve essere guidato su un terreno piano. È vietato usarlo su scale, pozzanghere, strade, autostrade e superfici non piane. Durante la guida del bambino, è vietato spingerlo, in quanto ciò potrebbe causare lesioni al bambino.
- 10. ATTENZIONE!** Solo per un bambino. Non sovraccaricare o il bambino potrebbe farsi male.
- 11. ATTENZIONE!** Prima di utilizzare il triciclo, leggere attentamente le istruzioni e conservarle per riferimenti futuri. La mancata osservanza delle istruzioni può arrecare danni al vostro/a bambino/a.
- 12. ATTENZIONE!** Controllare che tutti i componenti siano collegati prima dell'uso. Se ci sono parti rotte o danneggiate, sostituirle immediatamente. L'ispezione regolare del prodotto può prevenire incidenti.
- 13. ATTENZIONE!** Non adatto a bambini di età inferiore ai 24 mesi Piccoli componenti - pericolo di soffocamento!
- 14. ATTENZIONE!** Tenere le piccole parti lontano dalla portata dei bambini!
- 15. ATTENZIONE!** I bambini ad età superiore a 6 anni non devono usare il prodotto a causa di resistenza insufficiente.
- 16. ATTENZIONE!** Non usare al crepuscolo, di notte o in caso di visibilità limitata e condizioni meteorologiche avverse.
- 17. ATTENZIONE!** Indossare sempre scarpe quando si guida il triciclo. Tenere le dita delle mani e dei piedi lontano da tutte le parti in movimento del prodotto!
- 18. ATTENZIONE!** Non modificare il prodotto!
- 19. ATTENZIONE!** Le immagini del frontalino e dentro le istruzioni sono illustrative e possono differire dal prodotto effettivo.

# ΣΗΜΑΝΤΙΚΟ! ΔΙΑΒΑΤΕ ΠΡΟΣΕΚΤΙΚΑ ΤΙΣ ΟΔΗΓΙΕΣ ΚΑΙ ΦΥΛΑΞΤΕ ΤΕΣ ΓΙΑΤΙ ΜΠΟΡΕΙ ΝΑ ΤΙΣ ΧΡΕΙΑΣΤΕΙΤΕ ΣΤΟ ΜΕΛΛΟΝ!

## Σημείωση

- 1. ΠΡΟΣΟΧΗ!** Μην αφήνετε το παιδί χωρίς επίβλεψη!
- 2. ΠΡΟΣΟΧΗ!** Πρέπει να φοράτε ατομικό προστατευτικό εξοπλισμό κατά την διάρκεια της χρήσης! (κράνος, επιγονατίδες, γάντια και προστατευτικά γυαλάκια). Να μην χρησιμοποιείτε στις λωρίδες κυκλοφορίας οχημάτων. Έως 25 kg.
- 3. ΠΡΟΣΟΧΗ!** Αφού αποσυσκευάσετε τα εξαρτήματα, μαζέψτε όλα τα πακέτα και τα νάιλον μακριά από παιδιά για να αποφύγετε τον κίνδυνο ασφυξίας.
- 4. ΠΡΟΣΟΧΗ!** Το τρίκυκλο πρέπει να χρησιμοποιείται με προσοχή! Το παιδί είναι απαραίτητο να έχει ειδικές δεξιότητες για να χρησιμοποιεί το τρίκυκλο και για να αποφευκτούν πτώσεις ή συγκρούσεις που προκαλούν τραυματισμό στο χρήστη ή σε τρίτους!
- 5. ΠΡΟΣΟΧΗ!** Αυτό το παιχνίδι δεν έχει φρένα!
- 6. ΠΡΟΣΟΧΗ!** Κατάλληλο για παιδιά ηλικίας 24 - 72 μηνών.
- 7. ΠΡΟΣΟΧΗ!** Αυτό το προϊόν πρέπει να συναρμολογείται μόνο από ενήλικα.
- 8. ΠΡΟΣΟΧΗ!** Πριν το παιδί να αρχίσει να οδηγεί το τρίκυκλο, μάθετέ το πώς να παέει τα πετάλια, πώς να κατευθύνει το τιμόνι, πώς να γυρίζει τα πετάλια, πώς να ανεβαίνει και να κατεβαίνει. Μάθετε το παιδί σας να μην κρεμάει τα πόδια του στο πλάι, καθώς αυτό μπορεί να προκαλέσει τραυματισμό στο παιδί.
- 9. ΠΡΟΣΟΧΗ!** Το τρίκυκλο πρέπει να οδηγείται σε ίσιο δρόμο. Απαγορεύεται η οδήγηση σε σκάλες, λακκούβες, δρόμους, αυτοκινητόδρομους και ανώμαλες επιφάνειες. Όταν το παιδί οδηγεί, απαγορεύεται να το σπρώχνετε, καθώς αυτό μπορεί να οδηγήσει σε τραυματισμό του παιδιού.
- 10. ΠΡΟΣΟΧΗ!** Μόνο για ένα παιδί. Μην υπερφορτώνετε ή το παιδί μπορεί να τραυματιστεί.
- 11. ΠΡΟΣΟΧΗ!** Πριν χρησιμοποιήσετε το τρίκυκλο, διαβάστε προσεκτικά τις οδηγίες και φυλάξτε τις για μελλοντική αναφορά. Η μη τήρηση των οδηγιών μπορεί να βλάψει το παιδί σας.
- 12. ΠΡΟΣΟΧΗ!** Βεβαιωθείτε ότι όλα τα εξαρτήματα είναι συνδεδεμένα πριν από τη χρήση. Εάν υπάρχουν σπασμένα ή κατεστραμμένα εξαρτήματα, αντικαταστήστε τα αμέσως. Η τακτική επιθεώρηση του προϊόντος μπορεί να αποτρέψει ατυχήματα.
- 13. ΠΡΟΣΟΧΗ!** Δεν είναι κατάλληλο για παιδιά κάτω των 24 μηνών! Μικρά ανταλλακτικά - κίνδυνος πνιγμού!
- 14. ΠΡΟΣΟΧΗ!** Κρατήστε τα μικρά μέρη μακριά από παιδιά!
- 15. ΠΡΟΣΟΧΗ!** Μην το χρησιμοποιείτε από παιδιά άνω των 6 ετών λόγω ανεπαρκούς αντοχής.
- 16. ΠΡΟΣΟΧΗ!** Μην το χρησιμοποιείτε το σούρουπο, τη νύχτα ή κατά τη διάρκεια περιορισμένης ορατότητας και δυσμενών καιρικών συνθηκών.
- 17. ΠΡΟΣΟΧΗ!** Να φοράτε πάντα παπούτσια όταν οδηγείτε το τρίκυκλο. Κρατήστε τα δάχτυλα των χεριών και των ποδιών σας μακριά από όλα τα κινούμενα μέρη του προϊόντος!
- 18. ΠΡΟΣΟΧΗ!** Μην τροποποιήτε το προϊόν!
- 19. ΠΡΟΕΙΔΟΠΟΪΣΗ!** Οι φωτογραφίες στο εξώφυλλο και στο εσωτερικό του εγχειριδίου είναι παραδείγματα και ενδέχεται να διαφέρουν από το πραγματικό προϊόν.

# ВАЖНО ! ПРИДРУЖУВАЈТЕ СЕ НА ПОНАТАМОШНИТЕ ПРЕПОРАКИ. ПРОЧИТАЈТЕ ВНИМАТЕЛНО! БАРАЊА ЗА БЕЗБЕДНОСТ

- 1. ВНИМАНИЕ!** Не оставајте го детето без надзор!
- 2. ВНИМАНИЕ!** За време на употребата, мора да се носи опрема за лична заштита! (шлем, подлоги за колена, ракавици и влошки на лактот). Не користете на коловозот. Максимум 25 кг.
- 3. ВНИМАНИЕ!** Откако ќе ги распакувате деловите, чувајте ги сите пакувања и најлони подалеку од деца за да избегнете ризик од задушвање.
- 4. ВНИМАНИЕ!** Трициклот мора внимателно да се користи! Детето треба да има посебни вештини за употреба на трицикл и за да избегне паѓање или судир што предизвикува повреда на корисникот или трети страни!
- 5. ВНИМАНИЕ!** Оваа играчка нема сопирачки!
- 6. ВНИМАНИЕ!** Погоден за деца на возраст од 24 - 72 месеци.
- 7. ВНИМАНИЕ!** Овој производ треба да го состави само возрастасно лице.
- 8. ВНИМАНИЕ!** Пред детето да започне да вози трицикл, научете го како да гази по педалите, како да управува со кормилото, како да ги врти педалите, како да се качува и симнува. Научете го вашето дете да не ги обесува нозете настрана, бидејќи тоа може да го повреди детето.
- 9. ВНИМАНИЕ!** Трициклот мора да се вози на ниво. Забрането е возење по скали, барички, патишта, автопати и нерамни површини. Забрането е туркање додека детето вози, бидејќи тоа може да го повреди детето.
- 10. ВНИМАНИЕ!** Само за едно дете. Не преоптоварувајте или детето може да биде повредено.
- 11. ВНИМАНИЕ!** Пред да користите трицикл, внимателно прочитајте ги упатствата и зачувајте го за идна препорака. Непочитувањето на упатствата може да му наштети на вашето дете.
- 12. ВНИМАНИЕ!** Проверете дали сите компоненти се поврзани пред употреба. Ако има скршени или оштетени делови, веднаш заменете ги. Редовната проверка на производот може да спречи несреќи.
- 13. ВНИМАНИЕ!** Не е погоден за деца под 24 месеци! Мали делови - ризик од гушење!
- 14. ВНИМАНИЕ!** Чувајте ги малите делови подалеку од дофат на деца!
- 15. ВНИМАНИЕ!** Не користете го од страна на деца над 6 години поради недоволна јачина.
- 16. ВНИМАНИЕ!** Не користете мрак, навечер или за време на ограничена видливост и неповолни временски услови.
- 17. ВНИМАНИЕ!** Секогаш носете чевли кога возите трицикл. Држете ги прстите и прстите подалеку од сите подвижни делови на производот!
- 18. ВНИМАНИЕ!** Не менувајте го производот!
- 19. ВНИМАНИЕ!** Фотографиите на насловната страница и во упатството се примери и може да се разликуваат од вистинскиот производ.

1. **ВНИМАНИЕ!** Не оставлять ребенка без присмотра!
2. **ВНИМАНИЕ!** При использовании следует носить индивидуальные средства защиты! (шлем, наколенники, перчатки и налокотники). Не использовать на проезжей части Максимум - 25 кг.
3. **ВНИМАНИЕ!** Чтобы избежать риска удушья, после распаковки деталей хранить все пакеты и полиэтилен вдали от детей.
4. **ВНИМАНИЕ!** Трехколесный велосипед необходимо использовать с осторожностью! Ребенок должен обладать специальными навыками, чтобы пользоваться велосипедом и избегать падений или столкновений, причиняющих травмы пользователю или третьим лицам!
5. **ВНИМАНИЕ!** Данная игрушка не имеет тормозов!
6. **ВНИМАНИЕ!** Подходит для детей в возрасте 24-72 месяцев.
7. **ВНИМАНИЕ!** Данное изделие должно быть собрано только взрослым.
8. **ВНИМАНИЕ!** Перед тем, как ребенок начнет кататься на трехколесном велосипеде, нужно научить его наступать на педали, управлять рулем, крутить педали, садиться и слезать с него. Необходимо научить ребенка не свешивать ноги в сторону, так как это может его травмировать.
9. **ВНИМАНИЕ!** Ездить на велосипеде только на ровной поверхности. Запрещается передвигаться по лестницам, лужам, дорогам, шоссе и неровным поверхностям. Запрещается толкать ребенка во время езды, так как это может привести к получению травмы.
10. **ВНИМАНИЕ!** Предназначен только для одного ребенка. Не перегружать, так как ребенок может получить травму.
11. **ВНИМАНИЕ!** Перед использованием трехколесного велосипеда внимательно прочитать инструкцию и сохранить для дальнейшего использования. Несоблюдение указаний может причинить вред ребенку.
12. **ВНИМАНИЕ!** Перед использованием нужно убедиться, что все компоненты подключены. Если имеются сломанные или поврежденные детали, немедленно их заменить. Регулярная проверка изделия может предотвратить несчастные случаи.
13. **ВНИМАНИЕ!** Не подходит для детей младше 24 месяцев! Мелкие детали - опасность удушья!
14. **ВНИМАНИЕ!** Хранить мелкие детали в недоступном для детей месте!
15. **ВНИМАНИЕ!** Не использовать детям старше 6 лет из-за недостаточной прочности.
16. **ВНИМАНИЕ!** Не использовать в сумерках, ночью или в условиях ограниченной видимости и при неблагоприятных погодных условиях.
17. **ВНИМАНИЕ!** Во время езды на велосипеде всегда надевать обувь. Держать пальцы рук и ног как можно дальше от всех подвижных частей изделия!
18. **ВНИМАНИЕ!** Не модифицировать изделие!
19. **ВНИМАНИЕ!** Изображения на титульном листе и внутри инструкции являются примерами и могут отличаться от реального изделия.

# VAŽNO! ČUVAJTE RADI BUDUĆE UPOTREBE! PROČITAJTE PAŽUIVO!

## MERE BEZBEDNOSTI

- 1. PAŽNJA!** Ne ostavljajte dete bez nadzora!
- 2. PAŽNJA!** Tokom upotrebe obavezno nositi ličnu zaštitnu opremu! (kaciga, jastuci za kolena, rukavice i lakat). Ne koristiti na kolovozu. Maksimalno 25 kg.
- 3. PAŽNJA!** Nakon raspakivanja delova, sva pakovanja i najlonke čuvajte dalje od dece kako biste izbegli rizik od gušenja.
- 4. PAŽNJA!** Tricikl se mora pažljivo koristiti! Dete treba da ima posebne veštine za upotrebu tricikla i za izbegavanje padova ili sudara koji nanose štetu korisniku ili trećim licima!
- 5. PAŽNJA!** Ova igračka nema kočnice!
- 6. PAŽNJA!** Pogodno za decu uzrasta od 24 - 72meseci.
- 7. PAŽNJA!** Ovaj proizvod treba da sastavi samo odrasla osoba.
- 8. PAŽNJA!** Pre nego što dete počne da vozi tricikl, naučite ga kako da korača na pedale, kako da upravlja upravljačem, kako da okreće pedale, kako da se uključuje i silazi. Naučite dete da ne veša noge u stranu, jer to može povrediti dete.
- 9. PAŽNJA!** Tricikl se mora voziti u nivou. Zabranjeno je voziti se stepenicama, lokvama, putevima, autoputevima i neravnim površinama. Zabranjeno je guranje dok dete vozi, jer to može povrediti dete.
- 10. PAŽNJA!** Samo za jedno dete. Ne preopterećujte se ili dete može biti povređeno.
- 11. PAŽNJA!** Pre upotrebe tricikla, pažljivo pročitajte uputstva i sačuvajte ga za buduću upotrebu. Nepoštovanje uputstava može naštetiti vašem detetu.
- 12. PAŽNJA!** Pre upotrebe proverite da li su sve komponente povezane. Ako su polomljeni ili oštećeni delovi, odmah ih zamenite. Redovni pregled proizvoda može sprečiti nesreće.
- 13. PAŽNJA!** Nije pogodno za decu mlađu od 24 meseci! Mali delovi - rizik od gušenja!
- 14. PAŽNJA!** Držite male delove van dohvata dece!
- 15. PAŽNJA!** Ne koriste ga deca starija od 6 godina zbog nedovoljne snage.
- 16. PAŽNJA!** Ne koristiti u sumrak, noću ili tokom ograničene vidljivosti i loših vremenskih uslova.
- 17. PAŽNJA!** Uvek nosite cipele dok vozite tricikl. Držite prste na rukama i nogama podalje od svih pokretnih delova proizvoda!
- 18. PAŽNJA!** Ne menjajte proizvod!
- 19. UPOZORENJE!** Fotografije na naslovnoj stranici i u priručniku su primjeri i mogu se razlikovati od stvarnog proizvoda.



# ÖNEMLİ! DİKKATLİ BİR ŞEKİLDE OKUYUN VE İLERİDE BAŞVURMAK ÜZERE SAKLAYIN.

## EMNİYET İSTEMLERİ

- 1. UYARI!** Çocuğunuzu gözetimsiz bırakmayın!
- 2. UYARI!** Kullanım sırasında kişisel koruyucu ekipman giyilmelidir! (kask, dizlikler, eldivenler ve dirseklikler). Karayolunda kullanmayın. Maksimum 25 kg.
- 3. UYARI!** Parçaları ambalajından çıkardıktan sonra, boğulma riskinden kaçınmak için tüm ambalajları ve naylonları çocuklardan uzakta saklayın.
- 4. UYARI!** Üç tekerlekli çocuk bisiklet dikkatli kullanılmalıdır! Çocuğun üç tekerlekli bisikleti kullanmak ve kullanıcının veya üçüncü şahısların yaralanmasına neden olan düşme veya çarpışmalardan kaçınmak için özel becerilere sahip olması gerekir!
- 5. UYARI!** Bu oyuncuğun freni yoktur!
- 6. UYARI!** 24 – 72 ay yaş arası çocuklar için uygundur.
- 7. UYARI!** Oyuncak sadece yetişkin biri tarafından monte edilebilir.
- 8. UYARI!** Çocuk üç tekerlekli bisiklete binmeye başlamadan önce, ona pedallara nasıl basılacağını, gidonun nasıl yönlendirileceğini, pedalların nasıl döndürüleceğini, nasıl inip çıkacağını öğretin. Çocuğunuza bacaklarını yana tutmamasını öğretin, çünkü bu çocuğa zarar verebilir.
- 9. UYARI!** Üç tekerli bisiklet düz yüzeylerde kullanılmalıdır. Merdivenlerde, su birikintilerinde, yollarda, otoyollarda ve düz olmayan yüzeylerde kullanmak yasaktır. Çocuğun yaralanmasına sebep olabileceği için çocuk sürerken itmek yasaktır.
- 10. UYARI!** Sadece bir çocuk için. Aşırı yüklemeyin yoksa çocuk yaralanabilir.
- 11. UYARI!** Üç tekerlekli bisikleti kullanmadan önce talimatları dikkatlice okuyun ve ileride yapılacak referanslar üzere saklayın. Talimatlara uyulmaması çocuğunuza zarar verebilir.
- 12. UYARI!** Kullanmadan önce tüm bileşenlerin bağlı olup olmadığını kontrol edin. Kırık veya hasarlı parça varsa hemen değiştirin. Düzenli ürün denetimi kazaları önleyebilir.
- 13. UYARI!** 24 ay yaş üzeri çocuklar için uygun değildir! Küçük parçalar – boğulma tehlikesi!
- 14. UYARI!** Küçük parçaları çocukların erişemeyeceği bir yerde saklayın!
- 15. UYARI!** Yetersiz dayanıklılık nedeniyle 6 yaşın üzerindeki çocuklar tarafından kullanmayın.
- 16. UYARI!** Alacakaranlıkta, gece veya sınırlı görüş ve olumsuz hava koşullarında kullanmayın.
- 17. UYARI!** Üç tekerlekli bisiklet sürerken daima ayakkabı giyin. El ve ayak parmaklarınızı ürünün hareketli parçalarından uzak tutun!
- 18. UYARI!** Ürünü değiştirmeyin!
- 16. UYARI!** Kapak sayfasındaki ve kılavuzun içindeki fotoğraflar örneklerdir ve gerçek üründen farklı olabilir.

# FONTOS! FIGYELMESEN OLVASSA EL, ÉS ŐRIZZE MEG KÉSŐBBI FELHASZNÁLÁS ESETÉRE.

HU

## BIZTONSÁGI UTASÍTÁSOK:

- 1. FIGYELEM!** Ne hagyja a gyermeket felügyelet nélkül!
- 2. FIGYELEM!** Használat közben egyéni védőfelszerelés kell viselni ! (sisak, térdvédő, kesztyű és könyökvédő). Ne használja az úttesten. Legfeljebb 25 kg.
- 3. FIGYELEM!** Az alkatrészek kicsomagolása után, tárolja az összes csomagolást és nyílont gyermekektől távol, hogy elkerülje a fulladás kockázatát.
- 4. FIGYELEM!** A triciklit óvatosan kell használni ! A gyermeknek különleges ismeretekkel kell rendelkeznie a tricikli használatához, valamint az esések és ütközések elkerülése érdekében, amelyek a felhasználó vagy harmadik fél sérülését okozhatják !
- 5. FIGYELEM!** Ennek a játéknak nincs fékje!
- 6. FIGYELEM!** 24 - 72 hónapos gyermekek számára alkalmas.
- 7. FIGYELEM!** Ezt a terméket csak felnőtt szerelheti össze.
- 8. FIGYELEM!** Mielőtt a gyermek elkezdene a triciklit, tanítsa meg, hogyan lépjen a pedálokra, hogyan kormányozza a kormányt, hogyan forgassa el a pedálokat, hogyan szálljon fel és le. Tanítsa meg gyermekét, hogy ne lógassa oldalra a lábát, mert ez a sérüléséhez vezethet.
- 9. FIGYELEM!** A triciklit vízszintesen kell vezetni. Tilos lépcsőn, tócsán, úton, autópályán és egyenetlen felületen közlekedni. Tilos tolni, amíg a gyermek vezet, mert ez a gyermek sérüléséhez vezethet.
- 10. FIGYELEM!** Csak egy gyermek számára. Ne terhelje túl, mert a gyermek megsérülhet.
- 11. FIGYELEM!** A tricikli használata előtt figyelmesen olvassa el az utasításokat, és őrizze meg későbbi felhasználásra. Az utasítások be nem tartása megárhath a gyermekének.
- 12. FIGYELEM!** Használat előtt ellenőrizze, hogy minden alkatrész csatlakoztatva van-e. Ha törött vagy sérült alkatrészek vannak, azonnal cserélje ki őket. A rendszeres termékellenőrzés megakadályozhatja a baleseteket.
- 13. FIGYELEM!** Nem alkalmas 24 hónaposnál fiatalabb gyermekek számára! Apró alkatrészek - fulladásveszély!
- 14. FIGYELEM!** Az apró alkatrészeket tartsa gyermekektől elzárva!
- 15. FIGYELEM!** Az évesnél idősebb gyermekek nem használhatják az elégtelen szilárdság miatt.
- 16. FIGYELEM!** Ne használja alkonyatkor, éjszaka vagy korlátozott látási viszonyok és kedvezőtlen időjárási körülmények között.
- 17. FIGYELEM!** A tricikli vezetése közben mindig cipőt kell viselni. Az ujjakat és a lábujjakat távol kell tartani a termék mozgó részeitől!
- 18. FIGYELEM!** Ne módosítsa a terméket!
- 19. UYARI!** Kapak sayfasíndaki ve kilavuzun içindeki fotoğraflar örnektir ve gerçek üründen farklı olabilir.

# E RËNDËSISHME! RUANI PËR INFORMACIONE TË MËTEJSHME. LEXONI ME KUJDES!

## KËRKESA PËR SIGURI

1. **KUJDES!** Mos e lini fëmijën pa mbikëqyrje!
2. **KUJDES!** Në përdorim duhet të vihen pajisjet mbrojtëse personale! (kaska, mbrojtëset për gjunjët dhe bërrylat dhe auzet). Mos e përdorni në korsinë e automjeteve. Maksimumi 25 kg.
3. **KUJDES!** Pasi të keni ç'paketuar pjesët, ruajini të gjitha paketat dhe plasmaset largë fëmijëve për të shmangur rrezikun e mbytjes.
4. **KUJDES!** Triçikli duhet të përdoret me kujdes! Fëmija duhet të ketë aftësi të veçanta për të përdorur triçiklin dhe për të shmangur rëniet ose përplasjet duke shkaktuar dëmtime të përdoruesit ose palëve të treta!
5. **KUJDES!** Kjo lodër nuk ka frenat!
6. **KUJDES!** E përshtatshme për fëmijët e moshës 24 - 72 muaj.
7. **KUJDES!** Ky produkt duhet të montohet vetëm nga një i rritur.
8. **KUJDES!** Para se fëmija të fillojë të ngasë triçiklin, mësojeni se si të shkelë mbi pedalet, si të drejtojë timonin, si të kthejë pedalet, si të hipë dhe të zbrësë. Mësojeni fëmijën të mos i varë këmbët anash, pasi kjo mund ta dëmtojë fëmijën.
9. **KUJDES!** Triçikli duhet të ngiset në tokë të rafshtë. Është e ndaluar të ngiset nëpër shkallë, pellgje, rrugë, autostrada dhe sipërfaqe jo të rafshta. Në kohën që femija nget triçiklin është e ndaluar të shtyhet, pasi kjo mund ta dëmtojë fëmijën.
10. **KUJDES!** Vetëm për një fëmijë. Mos mbingarkoni se fëmija mund të dëmtohet.
11. **KUJDES!** Para se të përdorni triçiklin, lexoni me kujdes udhëzimet dhe ruajeni për referencë në të ardhmen. Mosrespektimi i udhëzimeve mund të dëmtojë fëmijën tuaj.
12. **KUJDES!** Kontrolloni që të gjithë pjesat të jenë të montuara para përdorimit. Nëse ka pjesë të thyera ose të dëmtuara, zëvendësojini menjëherë. Inspektimi i rregullt i produktit mund të parandalojë aksidente.
13. **KUJDES!** Nuk është e përshtatshme për fëmijët nën 24 muaj! Pjesë të vogla - rrezik për mbytje!
14. **KUJDES!** Mbani pjesët e vogla larg fëmijëve!
15. **KUJDES!** Mos të përdoret nga fëmijët mbi 6 vjeç për shkak të forcës së pamjaftueshme.
16. **KUJDES!** Mos e përdorni në muzg, natën ose gjatë shikimit të kufizuar dhe kushteve të pafavorshme të motit.
17. **KUJDES!** Gjithmonë mbatheni këpucë kur ngasni triçiklin. Mbani gishtat dhe këmbët larg nga të gjitha pjesët e produktit që janë në lëvizje!
18. **KUJDES!** Mos e modifikoni produktin!
19. **KUJDES!** Imazhet në faqen e titullit dhe brenda udhëzimit janë shembuj dhe mund të ndryshojnë nga produkti aktual.

**EXIGENCIAS DE SEGURIDAD**

- 1. ¡ATENCIÓN!** ¡Nunca deje al niño desatendido!
- 2. ¡ATENCIÓN!** ¡Al usar el producto se debe llevar equipo de protección personal! (casco, rodilleras, guantes y coderas). ¡No usar el producto en carriles. Peso máximo 25 kg.
- 3. ¡ATENCIÓN!** Una vez desempaquetadas las partes, quite todos los empaques y el nylon lejos del alcance de los niños para evitar peligro de sofocación.
- 4. ¡ATENCIÓN!** ¡El triciclo debe ser usado atentamente! El niño debe poseer habilidades especiales para usar el triciclo y para evitar caídas e impactos que podrían causar lesiones al usuario o a terceras personas!
- 5. ¡ATENCIÓN!** **¡Este juguete no tiene freno!**
- 6. ¡ATENCIÓN!** Apropriado para niños de 24-72 meses de edad.
- 7. ¡ATENCIÓN!** Este producto debe ser ensamblado sólo por un adulto.
- 8. ¡ATENCIÓN!** Antes de empezar el niño a montar en el triciclo, enséñele cómo poner sus pies en los pedales, cómo girar el volante y los pedales, cómo subir al triciclo y bajar de él. Enseñe al niño no colgar sus piernas por ambos lados del triciclo porque esto le puede provocar lesiones..
- 9. ¡ATENCIÓN!** El triciclo puede ser montado en superficies planas. Está prohibido montar en triciclo en escaleras, charcos, vías, carreteras y superficies irregulares. Mientras el niño monta en el triciclo, no debe ser empujado.
- 10. ¡ATENCIÓN!** Sólo para un niño. No sobrecargue el producto porque el niño puede lesionarse.
- 11. ¡ATENCIÓN!** Antes de usar el triciclo, lea atentamente las instrucciones y guárdelas para referencia futura. Al no respetar las instrucciones, puede dañar a su hijo.
- 12. ¡ATENCIÓN!** Antes del uso, asegúrese que todos los componentes están unidos. Si hay partes rotas o averiadas, cámbielas inmediatamente. Con un control regular del producto puede evitar incidentes.
- 13. ¡ATENCIÓN!** ¡No es adecuado para niños de más de 24 meses de edad! ¡Por las partes pequeñas hay peligro de sofocación!
- 14. ¡ATENCIÓN!** ¡Guarde las partes pequeñas fuera del alcance de los niños!
- 15. ¡ATENCIÓN!** El producto no puede ser usado por niños de más de 6 años de edad por resistencia insuficiente.
- 16. ¡ATENCIÓN!** ¡No usar al anochecer, en la noche o en caso de visibilidad limitada y condiciones atmosféricas desfavorables.
- 17. ¡ATENCIÓN!** Al usar el producto el niño siempre debe ser calzado. Los dedos de sus manos y de sus pies deben estar lejos de todas las partes móviles del producto!
- 18. ¡ATENCIÓN!** ¡No modifique el producto!
- 19. ¡ATENCIÓN!** Las imágenes en la página principal y en las demás páginas de la instrucción sirven de ejemplos y pueden ser diferentes del producto real.

**Didis Ltd.**

Bulgaria, Shumen, 6 Trakia-iztok Street  
Phone: +359 54 850 830  
e-mails: home.market@didis-ltd.com;  
export@didis-ltd.com

**Дидис ООД**

България, Шумен, "Тракия-изток" 6  
Тел. +359 54 850 830  
e-mails: home.market@didis-ltd.com;  
export@didis-ltd.com

**Unic importator in Romania**

DIDIS INTERNATIONAL  
Strada Sfantul Pantelimon Nr.1  
Oras Pantelimon, Judetul Ilfov  
Phone: +40 21 211 65 60  
Fax: +40 21 210 65 62  
E-mail: office@didis.ro