



www.lorelli.eu 

BABY MONITOR DAY&NIGHT



user manual

СЪДЪРЖАНИЕ / CONTENT

EN	Manual Instruction.....	6
BG	Инструкции за употреба.....	9
RO	Instructiuni de utilizare.....	13
FR	Mode d'emploi.....	17
IT	Istruzione per l'uso	21
GR	Οδηγίες χρήσης.....	25
MK	Инструкции за корисникот....	29
RU	Инструкции пользователя....	33
SRB/HR	Uputstva za korisnika.....	37
ME/BIH		
HU	Használati utasítás.....	41
NL	Handleiding.....	45
AL	Insruksion për përdorim.....	49



BG-Сканирайте QR кода, за да получите повече информация за продукта и инструкция за употреба на повече езици. Изтеглете приложението QR скенер на устройството си.

EN-Scan the QR code to get more product information and manual instruction in more languages. Download QR Scanner App onto your device.

SRB/HR/ME/BIH

Skenirajte QR kod kako bi ste dobili više informacija o proizvodu i uputstva za upotrebu na više jezika. Preuzmite aplikaciju QR Scanner na svoj uređaj.

IT-Scansiona il codice QR per ottenere maggiori informazioni sul prodotto e istruzioni manuali in più lingue. Scarica l'app QR Scanner sul tuo dispositivo.

GR-Σάρωση του κώδικα QR για περισσότερες πληροφορίες σχετικά με το προϊόν και οδηγίες χρήσης σε περισσότερες γλώσσες. Κατεβάστε την εφαρμογή QR Scanner στη συσκευή σας.

FR-Scannez le code QR pour obtenir plus d'informations sur le produit et le manuel d'utilisation (disponible en plusieurs langues). Téléchargez l'application QR Scanner sur votre appareil

HU-A QR-kód beszkennelésével bővebb információkhoz és összeszerelési útmutatóhoz juthat további nyelveken. Amennyiben szükséges, töltsön le QR-kód olvasó alkalmazást a készülékére.

RU-Отсканируйте QR-код, чтобы получить больше информации о продукте и инструкции по эксплуатации на других языках. Загрузите приложение QR Scanner на свое устройство.

DE-Um weitere Produktinformationen sowie die Bedienungsanleitung in weiteren Sprachen zu erhalten, bitten wir Sie den QR-Code zu scannen. Bitte downloaden Sie die QR Scanner-App auf Ihr Handy oder Tablet.

NL -Scan de QR code voor meer productinformatie en de handleiding in meerdere talen. Download de QR scanner app op je apparaat om te scannen.

RO-Scanati codul QR pentru a obtine mai multe informatii despre produs si manualul de instructiuni in mai multe limbi. Descarcati aplicatia QR Scanner pe dispozitivul dvs.

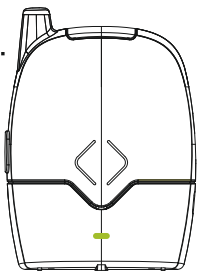
AL-Skanoni kodin QR për të marrë më shumë informacion rreth produktit dhe për të hapur manualin në më shumë gjuhë. Shkarkoni aplikacionin QR Scanner në celularin tuaj.

PL-Zeskanuj kod QY, aby otrzymać więcej informacji, oraz instrukcję użytkowania w większej ilości języków. Pobierz aplikację skanera kodów QR na twoje urządzenie.

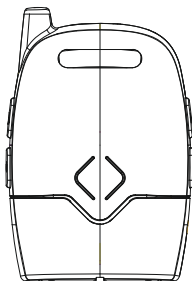
MK-Скенирај го QR кодот за да добиеш повеќе информации за производот и упатство за користење, на повеќе јазици. Симнете ја апликацијата QR Scanner App на вашиот уред.

1

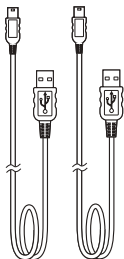
1.



2.



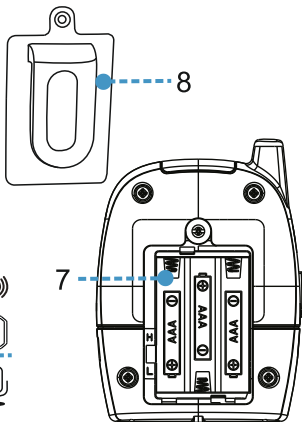
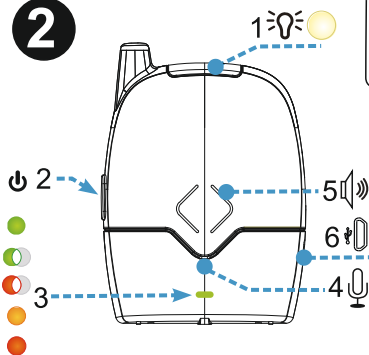
3.



4.

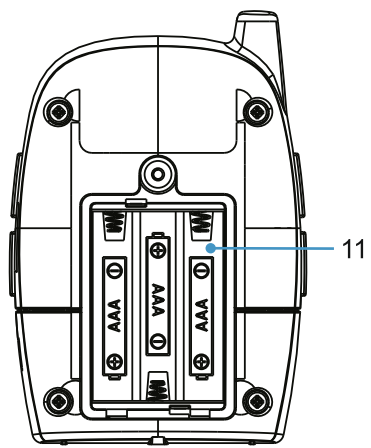
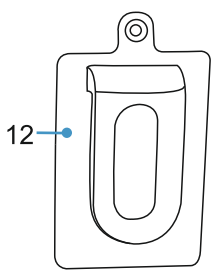
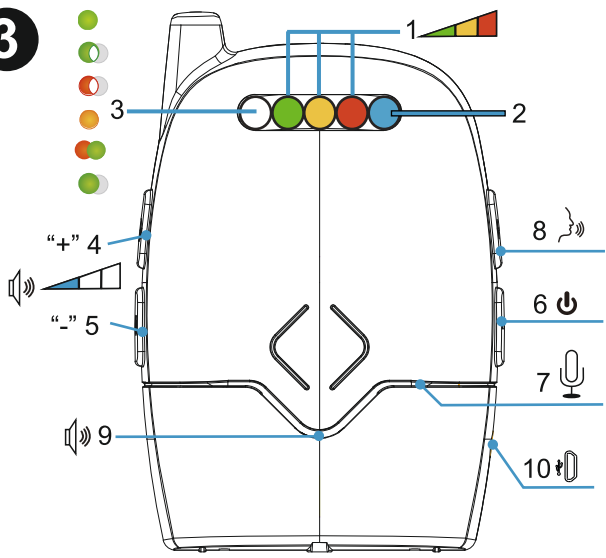


2



3

3





4

3.1

LED status when power on charging

-  Green Flash - Charging
-  Green light is on - Charging finished

LED status when power off charging

-  Red and Orange Flash - Charging
-  Off - Charging finished

4

Alarm

Range Alarm

Constant beep...



PU Exceeds Range



Red/Green Light Flashes



5

Low Battery Alarm

Every 30s beep...



Low Battery

Audio Alarm Sounds Every 30 Seconds



Red Light Flashes



"Compact" Digital Baby Monitor

DAY&NIGHT Manual Instruction

The Baby monitor has been designed to help you look after your baby and is not intended as a tool for substituting the adults' supervision & care in any circumstances.

The Baby Monitor is a portable monitoring system with the following features:

- Wireless digital audio baby monitor with a working frequency of 2.4 GHz
- High sensitivity.
- Voice activation function so as to save power.
- Battery power: with alkaline batteries or rechargeable batteries - 6 pcs. (3 pcs + 3 pcs), Type "AAA" 1.5V (not included in the set);
- Electric power with USB cables- 2pcs(adapters not included)
- Unobstructed effective outdoors range - up to 300 m;
- Position the transmitter at a distance of about 1.5-2.0 meters from the baby.
- A clip on the rear of the receiver unit plus battery operation increases portability.
- There are 36 channels to avoid interference. So crystal clear sound is possible.

Safety

WARNING! Keep away from fire and high temperature! Keep away from children! This product is not a toy!

- To reduce the risk of fire or electric shock, do not expose this baby monitor to rain or moisture
 - When you use the USB cables in combination with power adapter, please use an easily accessible AC outlet. Should you notice an abnormality in the device, disconnect the main plug from the AC outlet immediately.
 - DON'T disassemble the casing in order to avoid the risk of the electric shock
 - Refer servicing to qualified personnel only.
 - DON'T use the damaged power adaptors.
 - DON'T interfere the plug of power adaptors with conductors, e.g. with rings.
- Warning: - Battery may explode if mistreated. Do not recharge non rechargeable batteries , do not disassemble and do not dispose of in fire.

Package included - Picture 1

1. Baby unit -1 pcs.;
2. Parent unit -1 pcs.;
3. USB power cable - 2 pcs.
4. Instruction manual -1 pcs.

Features of Units

Baby Unit - Picture 2

1. Night light
2. On/Off button
 - For On/Off hold the button for 2 sec.
 - Quick press 1 time to page the Parent Unit
 - Quick press 3 times to On/Off the night light
3. Indicator lights
 - Green light - Power on
 - Green flashing rapidly - Pairing
 - Red Flash - Low battery
 - Orange - Charging when power on
 - Red- Charging when power off
4. Microphone
5. Speaker
6. DC Jack
7. Battery compartment - 3 pcs, Type "AAA" 1.5V (Not included in the set) (Optional)
8. Cover of battery compartment + clip



Parent Unit - Picture 3

1. Sound level indicators
2. Night light On indicator
3. Function (Power) Indicator
 - Green light - Power on
 - Green flash - CHARGING
 - Red flash - LOW BATTERY
 - Orange - NIGHT MODE - to turn On/Off quick press 3 times the button 6.

WARNING ! There is zero radio emissions in this mode but no range alarm!

- Red and Green flash - Out of range
- Green flash rapidly - Pairing

Parent Unit - Picture 3

4. Increase the volume

5. Decrease the volume

6. On/Off button

- For On/Off hold the button for 2 sec.

- Quick press 1 time to On/Off the night light

- Quick press 3 times to set night mode.

7. Microphone

8. Intercom button - Press and hold the button to talk to baby. To adjust the volume of the baby unit, hold down the intercom button and simultaneously press the 4 or 5 +/- button.

9. Speaker

10. DC Jack

11. Battery compartment - 3 pcs, Type "AAA" 1.5V (not included in the set)

12. Cover of battery compartment + clip

Picture 3.1 :

LED status when the receiver is power and charging.

- Green flash - Charging

- Green light is on - Charging finished

Led status when the receiver is powered off and charging

- Red and Orange flash - Charging

- Off - Charging finished

Operation

Connect both the parent unit and the baby unit to power adaptors or to another USB power supply through the USB cables or use batteries. Switch on the devices as you push and hold the On / Off button for 2 seconds. The power LED will be on in green color.

• Wait for around 2 seconds. The baby unit and the parent unit will pair automatically. Put the baby unit in the baby room and keep it from the baby at 2m distance. Parents can hear the baby voice with the receiver. If the parent unit volume is too low, adjust the volume.

Pairing

Under the normal situation, the units are well paired & tuned by the manufacturer. To do the pairing by users is a really accidental incidence. You have to do that if the parent unit (receiver) loses the signal from the baby unit (transmitter). **Procedures:**

1. Turn off both units. Press and hold the On / Off button of one unit for 6 seconds and release it when the indicator start quick flash.

2. Press and hold the On / Off button of another unit for 6 seconds and release it until the indicator of the previous unit stop flashing.

After pairing, you will hear a sharp sound / microphone / when the receiver and the transmitter are too close together.

Alarm

1. **Range alarm (Picture 4)** - When the devices are out of range you will hear a constant sound signal from parent unit and the power indicator will start flash with red and green light.

2. **Low battery alarm (Picture 5)** - When the battery is low you will hear audio alarm at every 30 seconds from parent unit and the power indicator will start flash with red light.

Information which you have to remember.

- Battery Power for both units

1. Use rechargeable batteries type AAA 1,2 V 800 mAh or alkaline batteries type AAA 1,5 V.

2. Unscrew the screw of the battery compartment, take the lid off and insert the batteries with right polarity.

3. Put the lid back, screw in the screw and check that it is perfectly closed,

4. Switch the unit on and check that the power LED is on and in green.

BATTERIES SAFETY INFORMATION

WARNING! In some special condition, from the battery may leak the liquid, which may cause a chemical burn or damage the product. To avoid battery's leakage:

- Do not mix old and new batteries or different types of batteries like alkaline, standard (carbon-zinc) or rechargeable batteries (Ni-Cr)

- Please insert the batteries as indicated inside of the battery compartment.

- If you don't use this product for a long time, please remove the batteries. When the batteries run of, remove it from the product. Please carefully dispose the waste batteries. Do not dispose the batteries in to the fire. The battery may explode or leak.

- Do not cause short circuit of the batteries terminal.

WARNING!

- Use only the same batteries or batteries from one type as is required .
- Do not recharge non rechargeable batteries .
- Take out the batteries from the product before recharging.
- If you use rechargeable batteries, the charging should be under adult control.



Environmental Notice: Batteries must be disposed of in accordance with local environmental and institutional policies.

In the interest of protecting environment, please do not dispose of this product in the household waste at the end of its useful life. Disposal can be done at approved recycling or disposing locations in accordance with local regulations. **Never dispose of batteries in the normal household waste. (2002 / 96 / EC)**

- Electricity power for both units.

The Baby monitor can operate by batteries as well as by power adaptors (not included in the set) or any other sources of USB power.

1. Use the both USB cables and connect them to USB power supply or to power adaptor with USB socket with output parameters: DC 5.0V, 0.55A, 2.75W. Insert the power adaptor into AC outlet.

2. If your outlet has a security switch, make sure it is on.

3. Switch the unit on and check that the power LED is on and in green.

So for long hours use, it is advisable to use power adaptor.

If the receiver is too far from transmitter, the system cannot work properly. In this case, you have to put the two units nearer to each other.

If the receiver is too close to the transmitter, an acoustic feedback might be heard. In this case, you have to put the two units farther from each other, or turn down the volume of the receiver.

A background noise from the receiver may signal that the batteries are exhausting and they need to be replaced. Check that if power LED flash in red colour, it means they need to be replaced.

Trouble shooting

Hearing much background noise when operating the baby monitor with batteries.

Please check if the battery becomes weak. If you use non-rechargeable alkaline batteries and power led flash in red color is time for changing of the batteries. If you use rechargeable batteries and the power led flash in red color, it is time for charging.

No response from the receiver suddenly.

If there is no voice from the baby unit surrounding, the baby unit will stop transmitting the signal to the parent unit. The parent unit is in VOX mode (standby mode). When there is voice again from the baby unit, it will trigger the parent unit to work again.

Poor signal

Please make sure the baby & parent units are not out of range. In extreme case, you can try to change the channel or to do re-pairing.

Specifications

This product has been manufactured to comply with the essential requirements and other relevant provisions of Directive (RED) 2014/53/EU

Transmitter

- Transmission Frequency: 2405MHz-2485MHz
- Unobstructed Effective Range outdoors : 250-300m.
- Effective Range indoors : 30-50m.
- Operating Temperature: 0°C-50°C
- Storage Temperature: 25°C.
- Operating Humidity: 20 - 80 RH
- Batteries: Rechargeable, type AAA 1,2 V 800 mAh - 3pcs. or alkaline batteries type AAA 1,5 V - 3pcs.
- Power Supply: DC 5.0V, 0.55A, 2.75W

Receiver

- Transmission Frequency: 2405MHz-2485MHz; • Unobstructed Effective Range outdoors : 250-300m.; • Effective Range indoors : 30-50m.; • Operating Temperature: 0°C-50°C;
- Storage Temperature: 25°C; • Power Supply: DC 5.0V, 0.55A, 2.75W • Receiving Sensitivity in Eco mode (VOX): 50-55 dB; • Batteries: Rechargeable, type AAA 1,2 V 800 mAh - 3pcs. or alkaline batteries type AAA 1,5 V - 3pcs.

Explanation of Symbols

CE CE Mark: This indicates the conformity with Directive 2014/53/EU, Directive 2014/30/EU

DC Direct current

"Компактен" цифров бебе монитор (бебелефон) DAY&NIGHT Инструкции за употреба

Бебе монитора е проектиран, за да Ви помогне в грижата за вашето бебе и по никакъв начин не е предназначен за да замести реалния надзор и грижа на възрастен.

Бебе монитора представлява мобилна система със следните характеристики:

- Безжичен цифров аудио бебелефон с работна честота 2.4 GHz.
- Висока чувствителност.
- Функция за гласова активация с цел пестене на енергия.
- Захранване с батерии: алкални или презареждащи се батерии 6 бр. (3 бр. + 3 бр.), Тип "AAA" 1.5V (не са включени в комплекта);
- Електрическо захранване с USB кабели- 2 броя (без включени адаптори)
- Директен ефективен обхват в отворени пространства: до 300 м.;
- Поставете предавателя на разстояние от около 1,5-2,0 метра от бебето.
- Наличието на щипка на гърба на приемника в комбинация с възможността за захранване с батерии увеличава мобилността.
- Наличие на 36 канала за избягване на смущенията, което дава възможност за получаване на кристално чист звук.

Безопасност

ВНИМАНИЕ! Дръжте далеч от огън и висока температура! Дръжте далеч от деца! Този продукт не е играчка !

- За да намалите риска от пожар или токов удар, не излагайте този бебелефон на дъжд и влага
 - Когато използвате USB кабели в комбинация със захранващ адаптер, моля, използвайте лесно достъпен променливотоков (AC) контакт. Ако забележите някаква неизправност в устройството, незабавно изключете щепсела от контакта.
 - **НЕ** разглобявайте корпуса, за да избегнете риска от токов удар.
 - Ремонта на устройството трябва да се извършва единствено от квалифициран персонал.
 - **НЕ** използвайте повредени захранващи адаптери
 - **НЕ** контактувайте със щепсела на захранващите адаптори с проводници, например с пръстени.
- Внимание:** Батерията може да експлодира при неправилна употреба. Не презареждайте не презареждаеми батерии, не нарушавайте цялостта и не излагайте на огън.

Съдържание на комплекта - Снимка 1

1. Станция за бебето -1 бр.;
2. Родителска станция -1 бр.;
3. USB захранващ кабел - 2бр.
4. Инструкция за експлоатация -1 бр.

Функции на станциите

Бебешка станция - Снимка 2

1. Нощна лампа
2. Бутон за включване и изключване:
 - За вкл/ изкл. задръжте бутона за 2 сек.
 - Еднократно бързо натискане ще накара родителската станция да издава пулсиращ звук за нейното намиране.
 - Трикратно бързо натискане за вкл/изкл на нощна лампа.
3. Индикаторни светлини:
 - Зелена светлина - **ВКЛЮЧЕНО**
 - Зелена бързо мигаща светлина - **СДВОЯВАНЕ**
 - Червена мигаща светлина - **СЛАБА БАТЕРИЯ**
 - Оранжева светлина - **ЗАРЕЖДАНЕ КОГАТО УСТРОЙСТВОТО Е ВКЛЮЧЕНО**
 - Червена светлина - **ЗАРЕЖДАНЕ КОГАТО УСТРОЙСТВОТО Е ИЗКЛЮЧЕНО**
4. Микрофон
5. Говорител
6. Букса за захранване
7. Отделение за батерии - 3 бр., Тип "AAA" 1.5V (Не са включени в комплекта)
8. Капак на отделението за батерии + щипка



Родителска станция - Снимка 3

1. Индикатори за ниво на звука
2. Индикатор за включена нощна лампа
3. Индикатор за наличие на захранване
 - Зелена светлина - ВКЛЮЧЕНО
 - Зелена мигаща светлина - **ЗАРЕЖДАНЕ**
 - Червена мигаща светлина - **СЛАБА БАТЕРИЯ**
 - Оранжева светлина - **НОЩЕН РЕЖИМ** - За вкл/изкл -> трикратно бързо натискане на бутона за захранване
6. **Внимание! При този режим има нулеви радио емисии, но няма аларма за извън обхват !**
 - Червена и зелена мигаща светлина - ИЗВЪН ОБХВАТ
 - Зелена бързо мигаща светлина - СДВОЯВАНЕ
4. Усилване на звука
5. Намаляване на звука
6. Бутон за включване и изключване
 - За вкл/ изкл. задръжте бутона за 2 сек.
 - Еднократно бързо натискане за вкл/изкл на нощна лампа.
 - Трикратно бързо натискане за избиране на нощен режим.
7. Микрофон
8. Бутон за активиране на интеркома - Натиснете и задръжте бутона за да говорите на бебето. За регулиране силата на звука на бебешката станция, задръжте бутона за интеркома и едновременно натиснете бутон 4 или 5 +/- .
9. Говорител
10. Букса за захранване
11. Отделение за батерии - 3 бр., Тип "AAA" 1.5V (Не са включени в комплекта)
12. Капак на отделението за батерии + щипка

Снимка 3.1:

Светодиодно състояние, когато приемникът е включен и се зарежда:

- Зелена мигаща светлина - ЗАРЕЖДАНЕ
- Постоянна зелена светлина - Зареждането е приключило

Светодиодно състояние, когато приемникът е изключен и се зарежда:

- Червена и Оранжева мигаща светлина - ЗАРЕЖДАНЕ
- Без индикация (спряна светлина) - Зареждането е приключило

Експлоатация

Свържете родителското устройство и бебешкото устройство към адаптери за захранване или към друго USB захранване чрез USB кабели или използвайте батерии. Включете устройствата като натиснете и задържите бутона за вкл/изкл за 2 секунди. Индикаторът на захранването ще светне в зелен цвят.

• Изчакайте около 2 секунди. Бебешката и родителската станция ще се сдвоят автоматично. Поставете бебешката станция в стаята на бебето на разстояние от около 2м от него. Родителите могат да чуват гласа на бебето от приемника. Ако силата на звука на родителската станция е слаба, регулирайте силата на звука.

Сдвояване

При нормални условия, станциите са сдвоени и добре настроени от производителя. Нуждата от сдвояване от потребителите е рядко срещана. Трябва да извършите тази операция, ако родителското устройство (приемник) губи сигнала от устройството за бебето (предавател).

Процедури:

1. Изключете двете устройства. Задръжте бутона за вкл/изкл. на едно от устройствата за 6 секунди и го пуснете когато индикатора започне да мига бързо.
2. Задръжте бутона за вкл/изкл. на другото устройство за 6 секунди и го пуснете когато индикатора на предното устройство спре да мига. Освен това след сдвояването ще чуете остър звук / микрофония/ ако приемника и предавателя са близко един до друг.

Аларми

1. Аларма извън обхват (Снимка 4) - При загуба на обхват, ще прозвучи постоянен звук от родителското устройство и индикатора за захранване ще започне да премигва с червена и зелена светлина.

2. Аларма за слаба батерия (Снимка 5) - При слаба батерия ще прозвучава звук от сигнал на всеки 30 секунди от родителското устройство и индикатора за захранване ще примигва в червен цвят.

Информация която трябва да запомните.

Захранване с батерии за двете устройства:

1. Използвайте презераждащи се батерии тип AAA 1,2 V 800 mAh или алкални батерии тип AAA 1.5 V.
2. Развийте винта на отделението за батериите, вдигнете капачето и поставете батериите спазвайки поляритета.
3. Поставете капачето обратно, завийте винта и проверете дали капачето е добре затворено.
4. Включете устройството и проверете дали индикаторът на захранването свети в зелено.

ИНФОРМАЦИЯ ЗА БЕЗОПАСНОСТТА НА БАТЕРИЯТА:

ВНИМАНИЕ! В отделни случаи от батериите може да потекат течности, които да причинят химично изгаряне или да разрушат продукта. За да избегнете теч от батериите:

- Не смесвайте нови и стари батерии или такива от различни типове: алкални, стандартни (въглерод - цинк) или зареждащи се (никел - кадмий).
- Поставете батериите на мястото им, както е посочено.
- Изваждайте батериите в случаи на неизползване на продукта за дълго време. Винаги изваждайте от продукта изтощените батерии. Изхвърляйте ги безопасно. Не хвърляйте продукта в огън. Батериите може да избухнат или потекат.
- Не предизвиквайте късо съединение в батериите.
- Използвайте само еднакви батерии или такива от един тип, според препоръките.
- Не зареждайте батерии, които не се зареждат. ; - Извадете батериите от продукта преди да ги заредите. ; - Ако използвате батерии, които могат да се зареждат, зареждането да се извършва под контрола на възраст.



Опазване на околната среда: Батериите трябва да се изхвърлят в съответствие с местните екологични и институционални политики. В интерес на опазването на околната среда, моля не изхвърляйте този продукт като битов отпадък в края на полезния му живот. Тритирането му може да се извърши само в определените за тази цел места за рециклиране, в съответствие с местните разпоредби. **Никога не изхвърляйте батериите в обичайните битови отпадъци. (2002 / 96 / ЕС)**

Захранване от мрежата за двете устройства:

Бебелефона може да работи, както с батерии така и със захранващи адаптери (не са включени в комплекта) или всякакъв друг източник на USB захранване.

1. Използвайте двата USB кабела и ги свържете към USB захранване или към адаптер за захранване с USB гнездо с изходящи параметри: DC 5.0V 0.55A 2.75W. Включете захранващия адаптер в електрически контакт.
2. Ако контакта има ключ за включване и изключване, се уверете, че е включен.
3. Включете устройството и проверете дали индикаторът на захранването свети в зелено. При непрекъсната работа за дълъг период от време се препоръчва употребата на захранващ адаптер. Ако приемникът е твърде далеч от предавателя, системата не може да работи правилно. В този случай, трябва да позиционирате двете станции по-близо една до друга.

Ако приемникът е твърде близо до предавателя, е възможно да се получи акустична обратна връзка (микрофония). В този случай, двете станции трябва да се поставят по-далеч една от друга, или трябва да се намали силата на звука на приемника. Наличието на фонов шум от приемника може да е сигнал, че батериите са изтощени и трябва да бъдат заменени. Ако светодиода за наличие на захранване мига в червен цвят при използване на незареждаеми алкални батерии, това означава, че батериите трябва да бъдат заменени.

Препоръка за почистване:

От време на време, можете да почиствате продукта със влажна кърпа. Устройството трябва да не е свързано към електрическата мрежа чрез адаптера на захранване по време на почистване.

Отстраняване на неизправности:

- Чува се много фонов шум при употреба на бебелефона с батерии.

Моля, проверете дали батериите са изтощени. Ако използвате презареждаеми алкални батерии и светодиода за захранване мига в червено е време за подмяна на батериите. Ако използвате презареждащи се батерии и светодиода за захранване мига в червено е време за зареждане на батериите.

- Внезапна липса на възпроизвеждане от приемника.

При липса на глас около бебешката станция, тя спира да предава сигнал към родителската станция. Родителската станция е в режим VOX (режим на готовност). Когато отново се появи глас около бебешката станция, родителската станция автоматично ще се задейства.

- Слаб сигнал

Уверете се че двете станции не са извън обхват. В краен случай може да опитате да смените канала или да извършите повторно сдвояване.

Характеристики

Този продукт е произведен в съответствие със съществените изисквания и останалите приложими разпоредби на Директива (RED) 2014/53/EU

Предавател:

- Честота на предаване: 2405 MHz- 2485MHz
- Директен ефективен обхват в отворени пространства: 250 - 300 m
- Ефективен обхват в затворени пространства : 30-50m
- Брой канали: 36 (Автоматично избиране на каналите)
- Температура на работа: 0°C-50°C
- Температура на съхранение: 25° C
- Влажност на околния въздух: 20 -80 RH
- Батерии: Акумулаторни (презареждащи), тип AAA 1,2V 800mAh - 3бр. или Алкални батерии тип AAA 1,5V - 3бр.
- Захранване: DC 5.0V 0.55A 2.75W

Приемник:

- Честота на предаване: 2405 MHz-2485MHz
- Директен ефективен обхват в отворени пространства: 250 - 300 m
- Ефективен обхват в затворени пространства : 30-50m
- Брой канали: 36 (Автоматично избиране на каналите)
- Аларма за слаба батерия и LED индикатор: 3,0-3,6V
- Температура на работа: 0°C-50°C
- Температура на съхранение: 25° C
- Влажност на околния въздух: 20 -80 RH
- Захранване: DC 5.0V, 0.55A, 2.75W
- Чувствителност на приемане в еко режим (VOX): 50-55dB
- Батерии: Акумулаторни (презареждащи), тип AAA 1,2V 800mAh - 3бр. или Алкални батерии тип AAA 1,5V - 3бр.

Обяснение на символите



CE маркировка: Това показва съответствие с Директива 2014/53/EU, Директива 2014/30/EU



DC Постоянен ток / постоянно напрежение

Baby monitor (baby phone) compact digital DAY&NIGHT Instrucțiuni de utilizare

Monitorul pentru bebeluși este proiectat pentru a vă ajuta la îngrijirea bebelușului vostru, în nici un fel nu este prevăzut a înlocui supravegherea și îngrijirea unui adult.

Baby monitorul reprezintă un sistem mobil cu următoarele caracteristici:

- Monitor wireless audio digital pentru bebeluși, cu o frecvență de lucru de 2,4 GHz.
- Sensibilitatea foarte mare.
- Funcțiune de activare prin voce pentru economisirea energiei.
- Alimentare cu baterii: alcaline sau reîncărcabile 6 buc. (3 buc. + 3 buc.), Tip "AAA" 1.5V (nu fac parte din set)
- Alimentare electrică cu cabluri USB - 2 buc. (adaptoarele nu sunt incluse)
- Aria de acoperire în aer liber efectiv fara obstacole - până la 300 m.
- Așezați transmiiătorul la distanța de aproximativ 1,5-2,0 metri de bebeluș.
- Prezența unui clip pe spatele receptorului în combinație cu posibilitatea de alimentare cu baterii crește mobilitatea.
- Existența unui număr de 36 canale pentru evitarea perturbațiilor, cea ce oferă posibilitatea de primire a unui sunet de puritate cristalină;

Siguranță

AVERTISMENT ! Feriti de foc si temperaturi mari ! Pastrati in afara accesului copiilor ! Acest produs nu este jucarie !

- Pentru a diminua riscul de incendiu sau electrocutare, nu expuneți baby phone-ul ploii și umidității;
- La utilizarea cablurilor USB în combinație cu adaptor de alimentare, vă rugăm să utilizați o priză ușor accesibilă cu curent alternativ (AC). Dacă observați o defecțiune în aparat, deconectați-l imediat din priză;
- NU demontați carcasa, pentru a preveni riscul de electrocutare;
- Reparațiile paratului trebuie realizate numai de către un personal calificat;
- NU utilizați adaptoare de alimentare defectate;
- Nu provocați contactul prozei ale adaptoarele de alimentare cu conducătoare, de exemplu cu inele.

AVERTISMENT ! Bateria ar putea exploda în caz de utilizare necorespunzătoare. Nu reîncărcați baterii nereîncărcabile, nu violați integritatea și nu expuneți la foc.

Conținutul setului - Imagine 1

1. Stație pentru bebeluș – 1 buc.;
2. Stația părintelui -1 buc.;
3. Cablu de alimentare USB – 2 buc.;
4. Instrucțiuni de exploatare – 1 buc.

Funcțiile stațiilor

Stație pentru bebeluș – Imagine 2

1. Lampa de noapte
2. Buton de pornire și oprire
 - Țineți butonul apăsat pentru 2 secunde pentru pornirea/ oprirea aparatului.
 - La apăsarea rapidă unică stația părintelui va emite un sunet pulsatoriu care va ajuta găsirea sa.
 - Apăsarea rapidă triplă pentru pornirea/ oprirea lămpii de noapte.
3. Indicatori luminoși
 - Lumina verde - PORNIT
 - Lumina verde intermitentă - CONECTARE
 - Lumina roșie intermitentă – BATERIE DESCĂRCATĂ
 - Lumina portocalie – ALIMENTARE CÂND APARATUL ESTE PORNIT
 - Lumina roșie - ALIMENTARE CÂND APARATUL ESTE OPRIT
4. Microfon
5. Difuzor
6. Bucșa de alimentare
7. Compartiment pentru baterii – 3 buc., Tip "AAA" 1.5 V (Nu fac parte din set)
8. Capacul compartimentului pentru baterii + agrafă



Stația părintelui – Imagine 3

1. Indicatori pentru nivelul sunetului
2. Indicator pentru lampa de noapte pornită
3. Indicator pentru prezența alimentării
 - Lumina verde - PORNIT
 - Lumina intermitentă verde - ÎNCĂRCARE
 - Lumina intermitentă roșie – BATERIE SLABĂ
 - Lumină portocalie – REGIM DE NOAPTE – Pentru porn./opr. -> apăsare rapidă triplă a butonului de alimentare 6. **AVERTISMENT ! Regimul acesta prezintă emisii radio zero, dar nu are alarmă pentru ieșirea din zona de acoperire !**
 - Lumina intermitentă roșie și verde – ÎN AFARA ZONEI DE ACOPERIRE
 - Lumina verde intermitentă - CONECTARE
4. Intensificarea volumului
5. Scăderea volumului
6. Buton de pornire și oprire
 - Țineți butonul apăsat pentru 2 secunde pentru pornirea/ oprirea aparatului.
 - Apăsarea rapidă unică pentru pornirea/ oprirea lămpii de noapte.
 - Apăsare triplă rapidă pentru selectarea regimului de noapte.
7. Microfon
8. Buton pentru activarea intercomului – Apăsați și țineți apăsat pentru a vorbi bebelușului. Pentru reglarea volumului de sunet la stația bebelușului, țineți apăsat butonul de intercom, simultan apăsați butonul 4 sau 5 +/- .
9. Difuzor
10. Bucșa de alimentare ;
11. Compartiment pentru baterii – 3 buc., Tip "AAA" 1.5 V (Nu fac parte din set)
12. Capacul compartimentului pentru baterii + agrafă

Imagine 3.1:

Stare LED, când receptorul este pornit și se încarcă:

- Lumina verde intermitentă - ALIMENTARE
- Lumina verde constantă – Alimentarea s-a finalizat

Stare LED, când receptorul este oprit și se încarcă:

- Lumina intermitentă roșie și portocalie - ALIMENTARE
- Fără indicații (luminile stinse) – Alimentarea s-a finalizat. ed

Exploatare

Conectați dispozitivul pentru părinți și dispozitivul pentru bebeluși adaptoarelor de alimentare au altei surse de alimentare USB prin cabluri USB sau folosiți baterii. Porniți dispozitivele, apăsând și ținând apăsat butonul de pornire/ oprire timp de 2 secunde.

Indicatorul pentru alimentarea se va aprinde în lumina verde.

• Așteptați în jur de 2 secunde. Stația pentru bebeluș și cea pentru părintele se vor conecta automat. Așezați stația pentru bebeluș în camera bebelușului, la o distanță de aproximativ 2 m de acesta. Părinții pot auzi vocea bebelușului de la receptor. Dacă puterea sunetului stației părintelui este slabă, aceasta trebuie reglată.

Conectare

În condiții normale, stațiile sunt conectate și bine setate de către producător. Necesitatea de conectare de către utilizatorii este rar întâlnită. Aceasta operație trebuie efectuată dacă aparatul părintelui (receptor) pierde semnalul provenit de la aparatul destinat bebelușului (transmițător).

Proceduri:

1. Opriti cele două dispozitive. Țineți apăsat butonul de pornire/ oprire al uneia dintre cele două dispozitive pentru 6 secunde, eliberați-l odată ce indicatorul începe să clipească repede.
 2. Țineți apăsat butonul de pornire/ oprire al celălalt dispozitiv pentru 6 secunde, eliberați-l odată ce indicatorul dispozitivului anterior oprește a clipi.
- În plus, după conectare veți auzi un sunet iritant / microfonie/ , dacă receptorul și transmițătorul sunt aproape unul de celălalt.

Alarmer

1. **Alarmă în afara zonei de acoperire (Imagine 4)** – La părăsirea zonei de acoperire se va auzi un semnal sonor constant de la dispozitivul părinților, iar indicatorul de alimentare va începe a clipi cu lumină roșie și verde intermitentă.
2. **Alarmă pentru bateria slabă (Imagine 5)** – La căderea gradului de încărcare a bateriei se va auzi un semnal sonor la fiecare 30 de secunde de la aparatul părintelui, iar indicatorul de alimentare va clipi în lumină roșie.

Informație de reținut.

Alimentare cu baterii pentru cele două dispozitive:

1. Folosiți baterii reîncărcabile de tip AAA 1,2 V 800 mAh sau baterii alcaline tip AAA 1.5 V.
2. Desfaceți șurubul din compartimentul pentru bateriile, ridicați capacul și instalați bateriile, respectând polaritatea.
3. Reașezați capacul pe loc, înșurubați șurubul și verificați dacă capacul este bine închis.
4. Porniți aparatul și verificați dacă indicatorul de alimentare luminează în lumina verde.

Informații despre siguranța bateriilor

AVERTISMENT ! În cazuri excepționale, din baterii se pot scurge fluide care pot provoca rănirea prin ardere chimică sau distrugerea produsului.

Pentru a evita curgerea bateriilor:

- Nu amestecați bateriile vechi cu cele noi sau bateriile de diferite tipuri: alcaline, standard (carbon-zinc) sau reîncărcabile (nichel - cadmiu).
- Inserați bateriile după cum se indică în interiorul compartimentului de baterii.
- Scoateți bateriile pe perioade lungi de neutilizare. Scoateți întotdeauna bateriile epuizate din produs. Aruncați bateriile în siguranță. Nu aruncați acest produs în foc. Bateriile din interior pot exploda sau curge.
- Nu scurtcircuitați terminalele bateriilor.
- Utilizați doar bateriile de același fel sau echivalent după cum se recomandă.
- Nu încărcați bateriile neîncărcabile.
- Scoateți bateriile reîncărcabile din produs înainte de încărcare.
- Dacă se pot scoate, se vor folosi baterii reîncărcabile, acestea se vor încărca sub supravegherea unui adult.

Protecția mediului înconjurător: Bateriile trebuie eliminate în conformitate cu politicile locale ecologice și instituționale.



În interesul protecției mediului înconjurător, vă rugăm a nu elimina acest produs ca un deșeu gospodăresc la capătul vieții sale utile. Acesta ar putea fi tratat numai în locurile de reciclare prevăzute în scopul acesta, în conformitate cu dispozițiile locale. **Niciodată nu eliminați bateriile împreună cu deșeurile menajere uzuale. (2002 / 96 / EC)**

Alimentare din rețea a celor două dispozitive:

Baby Phone-ul poate funcționa cu baterii și cu adaptor de alimentare (nu fac parte din set) sau cu orice alte surse de alimentare prin USB.

1. Folosiți cele două cabluri USB, conectați-le alimentării USB sau unui adaptor de alimentare cu priză USB cu parametri de ieșire: DC 5.0V, 0.55A, 2.75W .

2. Dacă priza este dotată cu o cheie de pornire și oprire, asigurați-vă că este pornită.

3. Porniți aparatul și verificați dacă indicatorul de alimentare luminează în verde.

La o funcționare continuă pentru o perioadă lungă de timp se recomandă utilizarea unui adaptor de alimentare. Dacă recipientul este prea departe de transmțător, sistemul nu poate funcționa corect. În cazul acesta cele două stații trebuie poziționate mai aproape una de cealaltă.

Dacă receptorul este prea aproape de transmțător, s-ar putea forma o conexiune acustică inversă (microfonie). În cazul acesta cele două stații trebuie poziționate la o distanță mai mare una de cealaltă, sau trebuie redus volumul semnalului receptorului. Prezența unui zgomot de fond de la receptor ar putea semnala faptul că bateriile sunt epuizate și trebuie înlocuite. Dacă lumina LED de alimentare clipește în lumină roșie la folosirea bateriilor alcaline neîncărcabile, înseamnă că bateriile trebuie înlocuite.

Recomandare privind curățarea produsului:

Din timp în timp ați putea curăța produsul cu o lavetă umedă. Dispozitivul nu trebuie să fie conectat la rețeaua electrică prin adaptorul de alimentare în timpul curățării sale.

Îndepărtarea defecțiunilor

Se aude prea mult zgomot la utilizarea baby phone-ului cu baterii.

Vă rugăm să verificați dacă bateriile sunt epuizate. Dacă folosiți baterii alcaline nereîncărcabile și lumina LED de încărcare clipește în roșie, înseamnă ca bateriile trebuie înlocuite. Dacă folosiți baterii reîncărcabile și LED-ul de alimentare clipește cu lumină roșie intermitentă, înseamnă că bateriile trebuie încărcate.

Lipsa bruscă de interpretare de receptor.

La lipsa unei voci în jurul stației pentru bebeluș, aceasta oprește transmiterea semnalului stației părintelui. Stația părintelui este în regim VOX (modul standby). La apariția unei voci din nou în jurul stației bebelușului, stația părintelui este acționată în mod automat.

Semnal slab

Asigurați-vă că ambele stații nu sunt în afara zonei de acoperire. Ca o ultimă soluție ați putea încerca să schimbați canalul sau a efectua o reconectare.

Caracteristici

Acest produs este fabricat în conformitate cu cerințele esențiale și restul dispozițiilor aplicabile ale Directivei (RED) 2014/53/EU

Transmițător:

- Frecvența de transmisie: 2405MHz-2485MHz
- Acoperire directă eficientă în spații în aer liber: 250 - 300 m
- Acoperire eficientă în încăperi acoperite: 30-50 m
- Numărul canalelor: 36 (Selectare automată a canalelor)
- Temperatura de lucru: 0°C-50°C
- Temperatura de depozitare: 25° C
- Umiditatea aerului din jur: 20 -80 RH
- Baterii: Acumulatori (reîncărcabile), tip AAA 1,2V 800mAh – 3 buc. sau baterii alcaline tip AAA 1,5V – 3 buc.
- Alimentare: DC 5.0V, 0.55A, 2.75W

Receptor:

- Frecvența de transmisie: 2405MHz-2485MHz
- Acoperire directă eficientă în spații în aer liber: 250 - 300 m
- Acoperire eficientă în încăperi acoperite: 30-50 m
- Numărul canalelor: 36 (Selectare automată a canalelor)
- Alarmă pentru baterie slabă și indicator LED: 3,0-3,6V
- Temperatura de lucru: 0°C-50°C
- Temperatura de depozitare: 25° C
- Umiditatea aerului din jur: 20 -80 RH
- Alimentare: DC 5.0V, 0.55A, 2.75W
- Sensibilitate la recepție în regim Eco: 50-55dB
- Baterii: Acumulatori (reîncărcabile), tip AAA 1,2V 800mAh – 3 buc. sau baterii alcaline tip AAA 1,5V – 3 buc.

EXPLICAREA SIMBOLURILOR



Marca CE: Aceasta indică conformitatea cu Directiva 2014/53/EU, Directiva 2014/30/EU



Curent continuu

Unic importator in Romania DIDIS INTERNATIONAL
Strada Sfantul Pantelimon nr. 1
Oras Pantelimon Judetul Ilfov Phone: +40 21 211 65 60
Fax: +40 21 210 65 62
E-mail: office@didis.ro



Moniteur bébé numérique "Compact" (Babyphone) DAY&NIGHT Mode d'emploi

Le babyphone est conçu pour vous aider à prendre soin de votre bébé et n'est en aucun cas destiné à remplacer la surveillance et les soins réels d'un adulte.

Le babyphone est un système mobile avec les caractéristiques suivantes :

- Babyphone audio numérique sans fil avec une fréquence de fonctionnement de 2,4 GHz.
- Haute sensibilité.
- Fonction d'activation vocale pour économiser de l'énergie.
- Alimentation par piles : piles alcalines ou rechargeables 6 pcs. (3 pièces + 3 pièces), type "AAA" 1.5V (non inclus);
- Alimentation avec câbles USB - 2 pièces (sans adaptateurs inclus)
- Portée effective directe dans les espaces ouverts : jusqu'à 300 m;
- Placez l'émetteur à une distance d'environ 1,5 à 2,0 mètres du bébé.
- La présence d'un clip à l'arrière du récepteur en combinaison avec la possibilité d'une alimentation par batterie augmente la mobilité.
- Présence de 36 canaux pour éviter les interférences, ce qui permet un son cristallin.

Sécurité

ATTENTION ! Tenir à l'écart du feu et de la chaleur ! Garder hors de la portée d'enfants ! Ce produit n'est pas un jouet !

- Pour réduire les risques d'incendie ou d'électrocution, n'exposez pas ce babyphone à la pluie ou à l'humidité
 - Lorsque vous utilisez des câbles USB en combinaison avec un adaptateur d'alimentation, veuillez utiliser une prise de courant alternatif (AC) facilement accessible. Si vous constatez un dysfonctionnement de l'appareil, débranchez-le immédiatement.
 - NE démontez PAS le boîtier pour éviter tout risque d'électrocution.
 - Les réparations de cet appareil doivent être effectuées par personnel qualifié.
 - N'utilisez PAS d'adaptateurs d'alimentation endommagés
 - NE branchez PAS la prise des adaptateurs d'alimentation avec des fils, tels que des anneaux.
- Attention : La batterie peut exploser en cas d'emploi incorrect. Ne chargez pas des piles non rechargeables, ne pas perturber l'intégrité et ne pas exposer au feu.**

Contenu de l'ensemble - Photo 1

1. Station bébé – 1 pièce;
2. Station parents -1 pièce;
3. Câble d'alimentation USB – 2 pièces.
4. Mode d'emploi – 1 pièce

Fonctions des stations

Station bébé – Photo 2

1. Lampe de nuit
2. Bouton on/off
 - Pour mettre en marche/arrêter appuyez sur le bouton 2 secondes.
 - Une pression rapide sur le bouton fera la station parents émettre un son en pulsation pour la trouver.
 - Trois fois pression rapide dur le bouton on/off de la lampe de nuit.
3. Lumières d'indication
 - Lumière verte - ON
 - Lumière verte clignotant rapidement - PAIRAGE
 - Lumière rouge clignotant rapidement – BATTERIE FAIBLE
 - Lumière orange – RECHARGE LORSQUE L'APPAREIL EST MIS EN MARCHÉ
 - Lumière rouge - RECHARGE LORSQUE L'APPAREIL EST ARRÊTÉ
4. Microphone
5. Haut-parleur
6. Prise de courant
7. Compartiment à piles - 3 pièces, type "AAA" 1,5 V (non inclus)
8. Couvercle du compartiment à piles + clip



Station parents – Photo 3

1. Indicateurs du niveau du son
2. Indicateur de la lampe de nuit allumée
3. Indicateur de la présence d'alimentation
 - Lumière verte – EN MARCHÉ
 - Lumière verte clignotant - RECHARGE
 - Lumière rouge clignotant – BATTERIE FAIBLE
 - Lumière orange - RÉGIME DE NUIT – Pour on/off -> appuyez trois fois rapidement sur le bouton d'alimentation
6. Attention! Dans ce régime il y a des émissions radio zéro, mais il n'y a pas d'alarme pour les situations hors de portée !
 - Lumière rouge et verte clignotant - HORS DE PORTÉE
 - Lumière verte clignotant rapidement - PAIRAGE
4. Monter le son
5. Baisser le son
6. Bouton de mise en marche et arrêt
 - Pour mettre en marche /arrêter maintenez le bouton enfoncé pour 2 secondes.
 - Une pression rapide sur le bouton pour mettre en marche/arrêter la lampe de nuit.
 - Trois fois pression sur le bouton pour choisir le régime de nuit.
7. Microphone
8. Afin d'activer la fonction interphone – Appuyez et maintenez enfoncé le bouton pour parler au bébé. Pour contrôler le niveau du son de la station bébé, maintenez le bouton d'interphone appuyé et appuyez simultanément sur les boutons 4 ou 5 +/- .
9. Haut-parleur
10. Prise de courant
11. Compartiment à piles - 3 pièces, type "AAA" 1,5 V (non inclus)
12. Couvercle du compartiment à piles + clip

Photo 3.1:

État du voyant lorsque le récepteur est allumé et en charge :

- Lumière verte clignotant – CHARGE
- Lumière verte constante - La charge est terminée

État du voyant lorsque le récepteur est arrêté et en charge :

- Lumière clignotant rouge et orange - CHARGE
- Aucune indication (lumière arrêtée) - La charge est terminée

Exploitation

Connectez la station parents à la station bébé grâce aux adaptateurs d'alimentation ou à une autre alimentation par câbles USB ou utilisez des piles. Mettez en marche les appareils en appuyant sur le bouton marche / arrêt et en le maintenant enfoncé pendant 2 secondes.

L'indicateur d'alimentation s'allumera en vert.

- Patientez environ 2 secondes. Les stations bébé et parent se coupleront automatiquement.

Placez la station bébé dans la chambre du bébé à une distance d'environ 2 m de lui. Les parents peuvent entendre la voix du bébé du récepteur. Si le volume de la station parent est faible, réglez le volume.

Pairage

Dans des conditions normales, les stations sont appairées et bien réglées par le fabricant. Le besoin de pairage par les consommateurs est rare. Vous devez effectuer cette opération si la station parents (récepteur) perd le signal de la station bébé (émetteur).

Procédures :

1. Arrêtez les deux appareils. Maintenez le bouton marche / arrêt enfoncé sur l'un des appareils pendant 6 secondes et relâchez-le lorsque l'indicateur commence à clignoter rapidement.
2. Maintenez le bouton marche / arrêt enfoncé sur l'autre appareil pendant 6 secondes et relâchez-le lorsque le voyant de l'appareil avant cesse de clignoter. De plus, après le pairage, vous entendrez un son / microphone aigu / si le récepteur et l'émetteur sont proches l'un de l'autre.

Alarmes

1. Alarme hors de portée (Photo 4) - En cas de perte de portée, un bip constant retentit de la station des parents et le voyant d'alimentation commence à clignoter en rouge et vert.

2. Alarme de batterie faible (Photo 5) - Lorsque la batterie est faible, un bip retentit toutes les 30 secondes de la station parents et le voyant d'alimentation clignote en rouge.

Information à mémoriser.

Alimentation par batterie pour les deux appareils :

1. Utilisez des piles rechargeables AAA 1,2 V 800 mAh ou des piles alcalines de type AAA 1,5 V.
2. Dévissez la vis du compartiment des piles, soulevez le couvercle et insérez les piles en respectant la polarité.
3. Remettez le couvercle en place, serrez la vis et contrôlez si le couvercle est bien fermé.
4. Mettez en marche l'appareil et vérifiez que le voyant d'alimentation est vert.

INFORMATIONS DE SÉCURITÉ SUR LA BATTERIE :

ATTENTION ! Dans certains cas, des liquides peuvent s'échapper des piles, provoquant des brûlures chimiques ou détruisant le produit. Pour éviter les fuites de batterie :

- Ne pas mélanger des piles neuves et anciennes ou de types différents : alcalines, standard (carbone - zinc) ou rechargeables (nickel - cadmium).
- Placez les piles à leur place comme indiqué.
- Retirez les piles si le produit n'est pas utilisé pendant une longue période. Retirez toujours les piles épuisées du produit. Jetez-les en toute sécurité. Ne jetez pas le produit au feu. Les piles peuvent exploser ou fuir.
- Ne provoquez pas de court-circuit dans les piles.
- Utilisez uniquement le même ou un type de batterie, comme recommandé.
- Ne chargez pas de piles non rechargeables. ; - Retirez les piles du produit avant de les charger. ; - Si des piles rechargeables sont utilisées, chargez sous la surveillance d'un adulte.



Protection de l'environnement : les batteries doivent être éliminées conformément aux politiques environnementales et institutionnelles locales. Dans l'intérêt de la protection de l'environnement, veuillez ne pas jeter ce produit avec les déchets ménagers à la fin de sa vie utile. Il ne peut être traité que dans des points de recyclage désignés conformément aux réglementations locales. **Ne jetez jamais les piles avec les ordures ménagères normales. (2002 / 96 / EC)**

Alimentation réseau pour les deux appareils :

Le babyphone peut fonctionner avec des piles et des adaptateurs d'alimentation (non inclus) ou toute autre source d'alimentation USB.

1. Utilisez les deux câbles USB et connectez-les à une alimentation USB ou à un adaptateur d'alimentation avec une prise USB avec paramètres de sortie: DC 5.0V, 0.55A, 2.75W. Branchez l'adaptateur d'alimentation sur une prise électrique.

2. Si la prise a un interrupteur marche / arrêt, assurez-vous qu'il est allumé.

3. Mettez en marche l'appareil et contrôlez si le voyant d'alimentation est vert.

L'utilisation d'un adaptateur d'alimentation est recommandée pour un fonctionnement continu pendant une longue période. Si le récepteur est trop éloigné de l'émetteur, le système peut ne pas fonctionner correctement. Dans ce cas, vous devez rapprocher les deux stations.

Si le récepteur est trop proche de l'émetteur, un retour acoustique (microphone) peut se produire. Dans ce cas, les deux stations doivent être placées plus loin l'une de l'autre, ou le volume du récepteur doit être baissé. La présence de bruit de fond provenant du récepteur peut être un signal indiquant que les piles sont épuisées et doivent être remplacées. Si le voyant d'alimentation clignote en rouge lors de l'utilisation de piles alcalines non rechargeables, cela signifie que les piles doivent être remplacées.

Recommandation de nettoyage :

De temps en temps, vous pouvez nettoyer le produit avec un chiffon humide. L'appareil ne doit pas être connecté au réseau électrique par l'adaptateur secteur pendant le nettoyage.

Dépannage :

- On entend beaucoup de bruit de fond lors de l'utilisation du babyphone avec des piles.

Veuillez contrôler si les piles sont épuisées. Si vous utilisez des piles alcalines non rechargeables et que le voyant d'alimentation clignote en rouge, il est temps de remplacer les piles. Si vous utilisez des piles rechargeables et que le voyant d'alimentation clignote en rouge, il est temps de charger les piles.

- Absence soudaine de lecture du récepteur.

En l'absence de voix autour de la station bébé, elle arrête de transmettre le signal à la station parent. La station parent est en mode VOX (mode veille). Lorsqu'une voix réapparaît autour de la station bébé, la station parent se mettra en marche automatiquement.

- Signal faible

Assurez-vous que les deux stations sont hors de portée. En dernier recours, vous pouvez essayer de changer de chaîne ou de réappairer.

Caractéristiques

Ce produit est fabriqué conformément aux exigences essentielles et les autres Dispositions applicables de la directive (RED) 2014/53/EU

Emetteur :

- Fréquence de transmission: 2405 MHz- 2485MHz
- Portée efficace directe dans les espaces ouverts : 250 - 300 m
- Portée efficace dans les espaces fermés : 30-50m
- Nombre de canaux : 36 (sélection automatique des canaux)
- Température de fonctionnement: 0°C-50°C
- Température de stockage: 25° C
- Humidité de l'environnement: 20 -80 RH
- Piles : Rechargeables, type AAA 1,2V 800mAh - 3 pcs. Ou Piles alcalines de type AAA 1,5V - 3 pcs.
- Alimentation : DC 5.0V, 0.55A, 2.75W

Receveur :

- Fréquence de transmission : 2405 MHz-2485MHz
- Portée efficace directe dans les espaces ouverts : 250 - 300 m
- Portée efficace dans les espaces fermés : 30-50m
- Nombre de canaux : 36 (sélection automatique des canaux)
- Alarme de batterie faible et indicateur LED : 3,0-3,6V
- Température de fonctionnement : 0°C-50°C
- Température de stockage : 25° C
- Humidité de l'environnement : 20 -80 RH
- Alimentation : DC 5.0V, 0.55A, 2.75W
- Sensibilité de réception en mode éco (VOX) : 50-55dB
- Piles : rechargeables, type AAA 1,2V 800mAh - 3 pcs. Ou Piles alcalines de type AAA 1,5V - 3 pcs.

Légende

CE Marquage CE: Ceci indique la conformité à la Directive 2014/53/EU, Directive 2014/30/EU

DC Courant continu

Il baby monitor è concepito per aiutarti nelle cure per il tuo bambino e non intende in alcun modo sostituire l'effettiva supervisione e cura di un adulto.

Il baby monitor è un sistema mobile con le caratteristiche seguenti:

- Baby monitor audio digitale wireless con una frequenza operativa di 2,4 GHz.
- Alta sensibilità.
- Funzione di attivazione vocale per risparmio energetico.
- Alimentazione a batterie: batterie alcaline o ricaricabili 6 pz. (3 pz. + 3 pz.), tipo "AAA" 1,5 V (non incluse);
- Alimentazione elettrica con cavi USB - n. 2 (senza adattatori inclusi)
- Portata effettiva diretta in spazi aperti: fino a 300 m;
- Posizionare il trasmettitore a una distanza di circa 1,5-2,0 metri dal bambino.
- La presenza di una clip sul retro del ricevitore in combinazione alla possibilità di alimentazione a batteria aumenta la mobilità.
- Presenza di 36 canali per evitare interferenze che consente un suono pulito.

Sicurezza

ATTENZIONE! Tenere lontano da fuoco e temperature alte! Tenere lontano dai bambini! Questo prodotto non è un giocattolo!

- Per ridurre il rischio di incendi o scosse elettriche, non esporre questo baby monitor a pioggia o umidità
 - Quando si utilizzano i cavi USB in combinazione ad un adattatore di alimentazione, utilizzare una presa di alimentazione a corrente alternata (CA) facilmente accessibile. Se si nota un'anomalia nel dispositivo, scollegare immediatamente la spina dalla presa.
 - NON smontare il corpo per evitare il rischio di scosse elettriche.
 - La riparazione del dispositivo deve essere eseguita unicamente da personale qualificato.
 - NON utilizzare adattatori di alimentazione danneggiati
 - NON collegare la spina degli adattatori di alimentazione a conduttori, ad esempio anelli.
- Attenzione! Rischio di esplosione se la batteria è utilizzata in modo errato. Non ricaricare batterie non ricaricabili, non danneggiare l'integrità e non esporre al fuoco.**

Contenuto dell'insieme - Foto 1

1. Stazione per il bambino - n. 1; 2. Stazione genitore - n. 1; 3. Cavo di alimentazione USB - n. 2
4. Istruzioni d'uso - n. 1

Funzioni delle stazioni

Stazione per il bambino - Foto 2

1. Luce notturna
2. Pulsante di accensione e spegnimento
 - Per accendere/spengere, tenere premuto il pulsante per 2 secondi.
 - Una singola pressione rapida farà sì che la stazione genitore emetta un suono pulsante per poter trovarla.
 - Tre pressioni rapide per accendere/spengere la luce notturna.
3. Indicatori luminosi
 - Luce verde - ACCESO
 - Luce verde lampeggiante velocemente - ASSOCIAZIONE
 - Luce rossa lampeggiante - BATTERIA SCARICA
 - Luce arancione - IN CARICAMENTO QUANDO IL DISPOSITIVO È ACCESO
 - Luce rossa - IN CARICAMENTO QUANDO IL DISPOSITIVO È SPENTO
4. Microfono
5. Altoparlante
6. Presa d'alimentazione
7. Vano batterie - n. 3, tipo AAA, 1,5 V (non incluse)
8. Coperchio vano batterie + clip



Stazione genitore - Foto 3

1. Indicatori di livello sonoro
2. Indicatore di luce notturna accesa
3. Indicatore per la presenza di alimentazione
 - Luce verde - ACCESO
 - Luce verde lampeggiante - CARICAMENTO
 - Luce rossa lampeggiante - BATTERIA SCARICA
 - Luce arancione - MODALITÀ NOTTURNA - Per accendere/spegnere -> premere rapidamente il pulsante di accensione 6 tre volte. **Attenzione! In questa modalità ci sono zero emissioni radio, ma c'è l'allarme per fuori portata!**
 - Luce lampeggiante rossa e verde - FUORI PORTATA
 - Luce verde lampeggiante velocemente - ASSOCIAZIONE
4. Volume su
5. Volume giù
6. Pulsante di accensione e spegnimento
 - Per accendere/spegnere, tenere premuto il pulsante per 2 secondi.
 - Unica pressione rapida per accendere/spegnere la luce notturna.
 - Premere velocemente tre volte per selezionare la modalità notturna.
7. Microfono
8. Pulsante di attivazione dell'interfono: Premere e tenere premuto il pulsante per parlare al bambino. Per regolare il volume della stazione per il bambino, tenere premuto il pulsante dell'interfono e premere contemporaneamente il pulsante 4 o 5 +/-.
9. Altoparlante
10. Presa d'alimentazione
11. Vano batterie - n. 3, tipo AAA, 1,5 V (non incluse)
12. Coperchio vano batterie + clip

Foto 3.1: Stato del LED quando il ricevitore è acceso e in carica:

- Luce verde lampeggiante - CARICAMENTO
- Luce verde fissa - il caricamento è completo

Stato del LED quando il ricevitore è spento e in carica:

- Luce lampeggiante rossa e verde - CARICAMENTO
- Nessuna indicazione (luce spenta) - Il caricamento è completo

Uso

Collegare l'unità genitore e l'unità bambino ad adattatori di alimentazione o altra fonte di alimentazione USB tramite i cavi USB o utilizzare batterie. Accendere i dispositivi premendo e tenendo premuto il pulsante di accensione/spegnimento per 2 secondi. L'indicatore di alimentazione si illuminerà in verde.

• Attendere circa 2 secondi. Le stazioni bambino e genitore si assoceranno automaticamente. Posizionare la stazione del bambino nella stanza del bambino a una distanza di circa 2 m da esso. I genitori possono sentire la voce del bambino dal ricevitore. Se il volume della stazione genitore è basso, regolare il volume. Impostare la sensibilità del microfono per il dispositivo bambino su "Bassa" o "Alta" con l'interruttore nel vano batterie. Foto 2 - posizione 8sso. I genitori possono sentire la voce del bambino dal ricevitore. Se il volume della stazione genitore è basso, regolare il volume.

Associazione

In condizioni normali, le stazioni sono associate e ben sintonizzate dal produttore. La necessità di associazione da parte dei consumatori è rara. È necessario eseguire questa operazione se l'unità genitore (ricevitore) perde il segnale dall'unità bambino (trasmettitore).

Procedure:

1. Spegnerne entrambi i dispositivi. Tenere premuto il pulsante di accensione/spegnimento. su uno dei dispositivi per 6 secondi e rilasciarlo quando l'indicatore inizia a lampeggiare velocemente.
2. Tenere premuto il pulsante di accensione/spegnimento. sull'altro dispositivo per 6 secondi e rilasciarlo quando l'indicatore dell'altro dispositivo smette di lampeggiare. Inoltre, dopo l'associazione, si sentirà un suono acuto/microfonicità/ se il ricevitore e il trasmettitore sono vicini l'uno all'altro.

Allarmi

1. Allarme fuori portata (Foto 4) - In caso di perdita della portata, verrà emesso un segnale acustico costante dall'unità genitore e l'indicatore di alimentazione inizierà a lampeggiare in rosso e verde.
2. Allarme di batteria scarica (Foto 5) - Con una batteria scarica, viene emesso un segnale acustico ogni 30 secondi dall'unità genitore e l'indicatore di alimentazione lampeggia in rosso.

Informazioni obbligatorie da ricordare.

- Alimentazione a batterie per entrambi i dispositivi:

1. Utilizzare batterie ricaricabili, tipo AAA da 1.2 V 800 mAh o batterie alcaline tipo AAA 1,5 V.
2. Svitare la vite del vano batterie, sollevare il coperchio e inserire le batterie rispettando la polarità.
3. Riposizionare il coperchio, serrare la vite e controllare che il coperchio sia ben chiuso.
4. Accendere il dispositivo e controllare che l'indicatore di alimentazione sia verde.

INFORMAZIONI SULLA SICUREZZA DELLA BATTERIA: ATTENZIONE! In alcuni casi, i liquidi possono fuoriuscire dalle batterie, provocando ustioni chimiche o distruggendo il prodotto. Per evitare perdite dalle batterie:

- Non mischiare batterie nuove e vecchie o batterie di diverso tipo: alcaline, standard (carbonio - zinco) o ricaricabili (nichel - cadmio).
- Posizionare le batterie nella loro sede come indicato.
- Rimuovere le batterie se il prodotto non verrà usato per lungo periodo. Rimuovere sempre le batterie scariche dal prodotto. Smaltirle in modo sicuro. Non gettare il prodotto nel fuoco. Le batterie possono esplodere o perdere liquido.
- Non collegare le batterie in cortocircuito.
- Utilizzare solo delle batterie uguale o batterie dello stesso tipo conformemente alle raccomandazioni.
- Non caricare batterie non ricaricabili.; - Rimuovere le batterie dal prodotto prima di caricarle.; - Se si utilizzano batterie ricaricabili, caricarle sotto la supervisione di un adulto.



Tutela dell'ambiente: Le batterie devono essere smaltite in conformità alle politiche ambientali e istituzionali locali. Nell'interesse della tutela dell'ambiente non smaltire questo prodotto come rifiuto domestico al termine della sua vita utile. Può essere trattato solo in punti di riciclaggio designati in conformità alle normative locali. **Non gettare mai le batterie nei normali rifiuti domestici. (2002/96/UE)**

- Alimentazione di rete per entrambi i dispositivi:

Il baby monitor può funzionare sia con batterie che con adattatori per alimentazione (non inclusi) o con qualsiasi altra fonte di alimentazione USB.

1. Utilizzare entrambi i cavi USB e collegarli a un alimentatore USB o a un adattatore di alimentazione USB con parametri di uscita: DC 5,0 V, 0,55 A, 2,75 W.. Collegare l'adattatore di alimentazione a una presa elettrica.

2. Se la presa ha un interruttore di accensione/spegnimento, assicurarsi che sia acceso.

3. Accendere il dispositivo e controllare che l'indicatore di alimentazione sia verde.

Si consiglia di utilizzare un adattatore di alimentazione per il funzionamento continuo per un lungo periodo di tempo. Se il ricevitore è troppo lontano dal trasmettitore, il sistema potrebbe non funzionare correttamente. In questo caso, è necessario posizionare le due stazioni più vicino tra loro.

Se il ricevitore è troppo vicino al trasmettitore, potrebbe verificarsi un feedback acustico (microfonicità). In questo caso, le due stazioni dovrebbero essere posizionate più distanti una dall'altra o il volume del ricevitore dovrebbe essere ridotto. La presenza di rumore di fondo dal ricevitore può essere un segnale che le batterie sono scariche e devono essere sostituite. Se il LED relativo alla presenza di alimentazione lampeggia in rosso quando si utilizzano delle batterie alcaline non ricaricabili, significa che le batterie devono essere sostituite.

Raccomandazioni per la pulizia:

Si raccomanda di tanto in tanto di pulire il prodotto con un panno umido. Il dispositivo non deve essere collegato alla rete tramite l'alimentatore durante la pulizia.

Eliminazione di anomalie:

- Si sente molto rumore di fondo quando si utilizza il baby monitor con le batterie.

Per favore controllare se le batterie siano scariche. Se si utilizzano delle batterie alcaline non ricaricabili e il LED di alimentazione lampeggia in rosso, è il momento di sostituire le batterie. Se si utilizzano delle batterie ricaricabili e il LED di alimentazione lampeggia in rosso, è il momento di caricare le batterie.

- Improvvisa mancanza di riproduzione dal ricevitore.

In assenza di una voce intorno alla stazione del bambino, essa smette di trasmettere un segnale alla stazione del genitore. La stazione del genitore è in modalità VOX (modalità di attesa). Quando una voce riappare intorno alla stazione del bambino, la stazione genitore si attiverà automaticamente.

- Segnale debole

Controlla se entrambe le stazioni non siano fuori portata. Infine, è possibile di provare a cambiare il canale o ad associare nuovamente.

Caratteristiche

Questo prodotto è fabbricato in conformità ai requisiti essenziali e le altre disposizioni applicabili della Direttiva (RED) 2014/53/UE

Trasmittitore:

- Frequenza di trasmissione: 2405 MHz- 2485MHz
- Portata effettiva diretta in spazi aperti: 250 - 300 m
- Portata effettiva in spazi chiusi: 30-50m
- Numero di canali: 36 (Selezione automatica del canale)
- Temperatura di esercizio: 0°C-50°C
- Temperatura di conservazione: 25° C
- Umidità dell'aria ambiente: 20 -80 RH
- Batterie: Ricaricabili, tipo AAA 1,2V 800mAh - n. 3 o batterie alcaline tipo AAA 1,5V - n. 3.
- Alimentazione: DC 5,0 V, 0,55 A, 2,75 W.

Ricevitore:

- Frequenza di trasmissione: 2405 MHz-2485MHz
- Portata effettiva diretta in spazi aperti: 250 - 300 m
- Portata effettiva in spazi chiusi: 30-50m
- Numero di canali: 36 (Selezione automatica del canale)
- Allarme di batteria scarica e indicatore LED: 3,0-3,6V
- Temperatura di esercizio: 0°C-50°C
- Temperatura di conservazione: 25° C
- Umidità dell'aria ambiente: 20 -80 RH
- Alimentazione: DC 5,0 V, 0,55 A, 2,75 W.
- Sensibilità di ricezione in modalità eco (VOX): 50-55dB
- Batterie: Ricaricabili, tipo AAA 1,2V 800mAh - n. 3 o batterie alcaline tipo AAA 1,5V - n. 3.

Spiegazione dei simboli

CE Marchio CE: indica la conformità alla Direttiva 2014/53/EU, Direttiva 2014/30/EU

DC Corrente continua

GR "Συμπαγής" ψηφιακό μπέμπεφων (babyphone) DAY&NIGHT Οδηγίες χρήσης

Το Babyphone έχει σχεδιαστεί για να σας βοηθήσει στη φροντίδα για το μωρό σας και σε καμία περίπτωση δεν αποσκοπεί να αντικαταστήσει την πραγματική επίβλεψη και τη φροντίδα των ηλικιωμένων.

Το Babyphone είναι ένα κινητό σύστημα με τα ακόλουθα χαρακτηριστικά:

- Ασύρματη ψηφιακή οθόνη μωρού ήχου με συχνότητα λειτουργίας 2,4 GHz.
- Υψηλή ευαισθησία.
- Η ενεργοποίηση φωνής για την εξοικονόμηση ενέργειας.
- Τροφοδοσία με μπαταρίες: αλκαλικές ή επαναφορτιζόμενες μπαταρίες 6 τεμ. (3 τεμ. + 3 τεμ.), Πληκτρολογήστε "AAA" 1.5V (δεν περιλαμβάνεται)
- Τροφοδοσία με καλώδια USB - 2 τεμάχια (χωρίς συμπεριλαμβανόμενους προσαρμογείς)
- Ανεμπόδιστη αποτελεσματική έκταση σε εξωτερικούς χώρους - έως 300 μέτρα.
- Τοποθετήστε την απόσταση πομπού περίπου 1,5 με 2,0 μέτρα από το μωρό.
- Η παρουσία σφιγκτήρα στο πίσω μέρος του δέκτη, σε συνδυασμό με την ικανότητα να τροφοδοτήσει με μπαταρίες παρέχει αυξημένη ευελιξία.
- Υπάρχουν 36 κανάλια για την αποφυγή παρεμβολών, που επιτρέπει να πάρει κρυστάλλινο ήχο.

Ασφάλεια

ΠΡΟΕΙΔΟΠΟΙΗΣΗ! Κρατήσέ το μακριά από φωτιά και υψηλή θερμοκρασία! Κρατήσέ το μακριά απο παιδιά! Αυτό το προϊόν δεν είναι παιχνίδι!

- Για να μειώσετε τον κίνδυνο πυρκαγιάς ή ηλεκτροπληξίας, μην εκθέτετε το Babyphone σε βροχή ή υγρασία.
- Όταν χρησιμοποιείτε καλώδια USB σε συνδυασμό με τροφοδοτικό, χρησιμοποιήστε μια εύκολα προσβάσιμη πρίζα εναλλασσόμενου ρεύματος. Εάν παρατηρήσετε κάποια ανωμαλία στη μονάδα, αποσυνδέστε το καλώδιο τροφοδοσίας.
- **ΜΗΝ** αποσυναρμολογείτε το περιβλήμα για να αποφευχθεί ο κίνδυνος ηλεκτροπληξίας.
- Η επισκευή του συστήματος θα πρέπει να γίνεται μόνο από εξειδικευμένο προσωπικό.
- **ΜΗΝ** χρησιμοποιείτε χαλασμένο τροφοδοτικό.
- **ΜΗΝ** χρησιμοποιείτε τροφοδοτικό με καλώδια, για παράδειγμα, δαχτυλίδια.

Προειδοποίηση: Η μπαταρία μπορεί να εκραγεί σε περίπτωση κατάχρησης. Μην επαναφορτίσετε μπαταρίες που δεν είναι επαναφορτιζόμενες, να μην εκτίθεται σε φωτιά.

Περιεχόμενα του κιτ - Εικόνα 1

1. Σταθμός για το μωρό (πομπός) - 1 τμχ ;
2. Κεντρικός σταθμός (δέκτης) - 1 τμχ;
3. Καλώδιο τροφοδοσίας USB - 2 τεμ.
4. Οδηγίες χρήσης- 1 τμχ

Λειτουργίες των σταθμών

Σταθμός μωρού- Εικόνα 2

1. Φωτισμός νύχτας
2. Κουμπί ενεργοποίησης και απενεργοποίησης
 - Ενεργοποίηση / Απενεργοποίηση κρατήστε πατημένο το κουμπί για 2 δευτερόλεπτα.
 - Ένα γρήγορα πάτημα θα προκαλέσει τον μονάδα γονέα να εκπέμπει έναν παλλόμενο ήχο για να το βρείτε.
3. Ενδεικτικές λυχνίες
 - Πράσινο φως - ON
 - Πράσινο γρήγορο φως που αναβοσβήνει - ΣΥΝΔΕΣΗ
 - Κόκκινο φως που αναβοσβήνει - ΧΑΜΗΛΗ ΜΠΑΤΑΡΙΑ
 - Πορτοκαλί φως - ΦΟΡΤΙΣΗ ΟΤΑΝ ΕΝΕΡΓΕΙ Η ΣΥΣΚΕΥΗ
 - Κόκκινο φως - ΦΟΡΤΙΣΗ ΟΤΑΝ ΑΠΕΝΕΡΓΟΠΟΙΕΙΤΑΙ Η ΣΥΣΚΕΥΗ
4. Μικρόφωνο
5. Μικρόφωνο
6. Φύσα ρεύματος.
7. Θήκη μπαταριών - 3 τεμ., Τύπος "AAA" 1.5V (Δεν περιλαμβάνεται στο σετ)
8. Κάλυμμα θήκης μπαταριών + κλιπ



Κεντρικός σταθμός - Εικόνα 3

1. Δείκτες έντασης
2. Ενδεικτική λυχνία νυκτός
3. Ένδειξη τροφοδοσίας
 - Πράσινο φως - **ON**
 - Πράσινο φως που αναβοσβήνει - **ΦΟΡΤΩΣΗ**
 - Κόκκινο φως που αναβοσβήνει - **ΧΑΜΗΛΗ ΜΠΑΤΑΡΙΑ**
 - Πορτοκαλί φως - **ΝΥΧΟΣ ΛΕΙΤΟΥΡΓΙΑ** - Ενεργοποίηση / Απενεργοποίηση -> Πατήστε το κουμπί τροφοδοσίας τρεις φορές γρήγορα 6. **Προσοχή! Με αυτή τη λειτουργία υπάρχουν μηδενικές εκπομπές ραδιοσυχνότητας, αλλά δεν υπάρχει συναγερμός εκτός εμβέλειας!**
 - Κόκκινο και πράσινο φως που αναβοσβήνει – **ΕΚΤΟΣ ΕΜΒΕΛΕΙΑΣ**
 - Πράσινο γρήγορο φως που αναβοσβήνει - **ΣΥΝΔΕΣΗ**
4. Αύξηση έντασης ήχου
5. Μειώστε την ένταση ήχου
6. Κουμπί ενεργοποίησης και απενεργοποίησης
 - Ενεργοποίηση / Απενεργοποίηση κρατήστε πατημένο το κουμπί για 2 δευτερόλεπτα.
 - Μια φοράς πάτημα του διακόπτη Ενεργοποίηση / Απενεργοποίηση για νυχτερινή λυχνία.
 - Τριπλό πάτημα για επιλογή νυχτερινής λειτουργίας.
7. Μικρόφωνο
8. Κουμπί ενεργοποίησης ενδοεπικοινωνίας - Πατήστε και κρατήστε πατημένο το κουμπί για να μιλήσετε στο μωρό. Για να ρυθμίσετε την ένταση του μονάδα μωρού, κρατήστε πατημένο το κουμπί ενδοεπικοινωνίας και ταυτόχρονα πατήστε το κουμπί 4 ή 5 +/-.
9. Μικρόφωνο
10. Φύσα ρεύματος. ;
11. Θήκη μπαταριών - 3 τεμ., Τύπος "AAA" 1.5V (Δεν περιλαμβάνεται στο σετ)
12. Κάλυμμα θήκης μπαταριών + κλιπ

Εικόνα 3.1:

Κατάσταση LED όταν ο δέκτης είναι ενεργοποιημένος και φορτίζεται:

- Αναβοσβήνει πράσινο φως - ΦΟΡΤΙΣΗ
- Σταθερό πράσινο φως - Η φόρτιση ολοκληρώθηκε

Κατάσταση LED όταν ο δέκτης είναι απενεργοποιημένος και φορτίζεται:

- Κόκκινο και πορτοκαλί φως που αναβοσβήνει - ΦΟΡΤΙΣΗ
- Χωρίς ένδειξη (φως διακοπής) - Η φόρτιση ολοκληρώθηκε

Λειτουργία

Συνδέστε τη μονάδα γονέα και τη μονάδα μωρού σε προσαρμογείς ρεύματος ή άλλη τροφοδοσία USB μέσω καλωδίων USB ή χρησιμοποιήστε μπαταρίες. Ενεργοποιήστε τις συσκευές πατώντας και κρατώντας πατημένο το κουμπί - Ενεργοποίηση / Απενεργοποίηση για 2 δευτερόλεπτα.

Η ενδεικτική λυχνία λειτουργίας θα ανάψει το πράσινο.

- Περιμένετε για περίπου 2 δευτερόλεπτα. Ο κεντρικός σταθμός και ο πομπός θα συνδεθούν αυτόματα. Τοποθετήστε το σταθμό του μωρού στο δωμάτιο του μωρού σε απόσταση περίπου 2 μέτρων από αυτό. Οι γονείς μπορούν να ακούσουν τη φωνή του μωρού από το δέκτη. Αν η δύναμη του ήχου του κεντρικού σταθμού είναι αδύναμη, προσαρμόστε την ένταση του ήχου.

Σύνδεση

Σε κανονικές συνθήκες, οι σταθμοί έχουν συνδεθεί και τελειοποιηθεί από τον κατασκευαστή. Η ανάγκη για την σύνδεση από το χρήστη είναι σπάνια. Θα πρέπει να εκτελέσετε αυτή τη λειτουργία, εάν ο κεντρικός σταθμός (δέκτης) χάνει το σήμα από τον σταθμό του μωρού (πομπός).

Διαδικασίες:

1. Απενεργοποιήστε και τις δύο συσκευές. Κρατήστε το κουμπί ενεργοποίησης / απενεργοποίησης σε μία από τις συσκευές για 6 δευτερόλεπτα και αφήστε το όταν η ενδεικτική λυχνία αναβοσβήνει γρήγορα.
2. Κρατήστε πατημένο το κουμπί Ενεργοποίηση / Απενεργοποίηση, στην άλλη συσκευή για 6 δευτερόλεπτα και αφήστε το όταν η ενδεικτική λυχνία μπροστινής συσκευής σταματήσει να αναβοσβήνει.

Αν η αναλαμπή ταυτόχρονα αποτύχει. Επίσης, μετά την αντιστοίχιση, θα ακούσετε έναν οξύ ήχο / μικρόφωνο / εάν ο δέκτης και ο πομπός βρίσκονται κοντά.

Συναγερμοί

1. Συναγερμός εκτός εμβέλειας (Εικόνα 4) - Σε περίπτωση απώλειας εμβέλειας, θα ακούγεται ένα σταθερό ηχητικό σήμα από τη γονική μονάδα και η ένδειξη ισχύος θα αρχίσει να αναβοσβήνει κόκκινο και πράσινο.

2. Συναγερμός χαμηλής μπαταρίας (Εικόνα 5) - Σε περίπτωση που χαμηλή μπαταρία θα ηχεί κάθε 30 δευτερόλεπτα από τη μονάδα γονέα και η λυχνία τροφοδοσίας αναβοσβήνει με κόκκινο χρώμα.

Πληροφορίες που πρέπει να θυμάστε.

Ισχύς μπαταρίας και για τις δύο συσκευές:

1. Χρησιμοποιήστε επαναφορτιζόμενες μπαταρίες AAA 1,2 V 800 mAh ή αλκαλικές μπαταρίες τύπου AAA 1,5 V.
2. Ξεβιδώστε τη βίδα του χώρου μπαταρίας, σηκώστε το καπάκι και τοποθετήστε τις μπαταρίες με την πολικότητα.
3. Τοποθετήστε ξανά το καπάκι της μπαταρίας, σφίξτε τη βίδα και ελέγξτε ότι το καπάκι είναι κλειστό.
4. Ενεργοποιήστε τη συσκευή και ελέγξτε ότι το λυχνίες τροφοδοσίας είναι πράσινο.

Πληροφορίες για την ασφάλεια της μπαταρίας

ΠΡΟΣΟΧΗ! Σε ορισμένες περιπτώσεις, από τις μπαταρίες μπορεί να ρέει υγρά που προκαλούν χημικά εγκαύματα ή να καταστρέψει το προϊόν. Για να αποφύγετε τη διαρροή:- Μην αναμιγνύετε παλιές και νέες μπαταρίες ή μπαταρίες διαφορετικών τύπων: αλκαλικές, πρότυπο (άνθρακα - ψευδάργυρου) ή επαναφορτιζόμενες (νικελίου - καδμίου). -Τοποθετήστε τις μπαταρίες στη θέση του, όπως αναφέρεται; -Αφαιρέστε τις μπαταρίες σε περίπτωση μη χρήσης του προϊόντος για μεγάλο χρονικό διάστημα. Πάντα να αφαιρείτε τις παλιές μπαταρίες από το προϊόν. Απορίξτε τους ασφαλώς. Μην πετάτε το προϊόν σε φωτιά. Οι μπαταρίες μπορεί να εκραγούν ή εισρεύσουν. -Μην βραχυκυκλώνετε τις μπαταρίες; -Να χρησιμοποιείτε μόνο όμοιες μπαταρίες ή μπαταρίες του ίδιου τύπου όπως συνιστάται.



Προστασία του περιβάλλοντος: Οι μπαταρίες πρέπει να απορρίπτονται σύμφωνα με τις τοπικές περιβαλλοντικές και θεσμικές πολιτικές. Προς το συμφέρον της προστασίας του περιβάλλοντος μην απορρίψτε το προϊόν όπως τα οικιακά απορρίμματα. Μπορεί να πραγματοποιηθεί μόνο σε καθορισμένες περιοχές ανακύκλωσης σύμφωνα με τους τοπικούς κανονισμούς. **Ποτέ μην απορρίπτετε τις μπαταρίες σε συνηθισμένα οικιακά απορρίμματα. (2002 / 96 / EC)**

Κύρια ισχύς και για τις δύο συσκευές:

Η οθόνη μωρού μπορεί να λειτουργήσει με μπαταρίες και τροφοδοτικά (δεν περιλαμβάνονται) ή με οποιαδήποτε άλλη πηγή τροφοδοσίας USB.

1. Χρησιμοποιήστε και τα δύο καλώδια USB και συνδέστε τα σε μια τροφοδοσία USB ή σε έναν τροφοδοτικό USB με παραμέτρους εξόδου: DC 5.0V, 0.55A, 2.75W.

2. Εάν η πρίζα διαθέτει διακόπτη λειτουργίας, βεβαιωθείτε ότι είναι ενεργοποιημένη.

3. Ενεργοποιήστε τη συσκευή και βεβαιωθείτε ότι τη λυχνίες τροφοδοσίας είναι πράσινο.

Για συνεχή λειτουργία για μεγάλο χρονικό διάστημα, συνιστάται η χρήση προσαρμογέα ρεύματος. Εάν ο δέκτης είναι πολύ μακριά από τον πομπό, το σύστημα ενδέχεται να μην λειτουργεί σωστά. Σε αυτή την περίπτωση, θα πρέπει να τοποθετήσετε τους δύο σταθμούς πιο κοντά ο ένας στον άλλο.

Εάν ο δέκτης είναι πολύ κοντά στον πομπό μπορεί να επιτευχθεί ηχώ. Στην περίπτωση αυτή οι δύο σταθμοί πρέπει να είναι πιο απομακρυσμένοι ή η ένταση του δέκτη να μειώνεται. Η παρουσία του θορύβου του δέκτη μπορεί να σηματοδοτεί ότι οι μπαταρίες έχουν εξαντληθεί και πρέπει να αντικατασταθούν. Εάν η ενδεικτική λυχνία τροφοδοσίας αναβοσβήνει κόκκινη όταν χρησιμοποιείτε μη επαναφορτιζόμενες αλκαλικές μπαταρίες, αυτό σημαίνει ότι πρέπει να αντικατασταθούν οι μπαταρίες.

Σύσταση καθαρισμού:

Από καιρό σε καιρό μπορείτε να καθαρίσετε το προϊόν με ένα υγρό πανί. Η συσκευή δεν πρέπει να συνδέεται στο ρεύμα μέσω του προσαρμογέα ρεύματος κατά τη διάρκεια του καθαρισμού.

Αντιμετώπιση προβλημάτων

Ακούγεται πολύ θόρυβος όταν χρησιμοποιείτε τη συσκευή ενδοεπικοινωνίας με μπαταρίες

Παρακαλώ ελέγξτε αν οι μπαταρίες έχουν εξαντληθεί. Εάν χρησιμοποιείτε μη επαναφορτιζόμενες αλκαλικές μπαταρίες και η λυχνία τροφοδοσίας αναβοσβήνει με κόκκινο χρώμα, είναι καιρός να αντικαταστήσετε τις μπαταρίες. Εάν χρησιμοποιείτε επαναφορτιζόμενες μπαταρίες και το LED τροφοδοσίας αναβοσβήνει με κόκκινο χρώμα, είναι καιρός να φορτίσετε τις μπαταρίες.

Ξαφνική έλλειψη σύνδεσης από την μονάδα.

Σε απουσία φωνή από το σταθμό του μωρού, αυτός σταματά τη μετάδοση σήματος προς τον κεντρικό σταθμό. Ο κεντρικός σταθμός είναι στο καθεστώς VOX (κατάσταση αναμονής). Όταν ξανά εμφανιστεί φωνή γύρω στο σταθμό του μωρού, ο κεντρικός σταθμός θα ενεργοποιηθεί αυτόματα.

Αδύνατο σήμα

Βεβαιωθείτε ότι οι δύο σταθμοί δεν είναι εκτός ορίων. Ως τελευταία προσπάθεια μπορείτε να δοκιμάσετε να αλλάξετε το κανάλι ή να εκτελέσετε εκ νέου σύνδεση.

Χαρακτηριστικά

Αυτό το προϊόν έχει κατασκευαστεί σύμφωνα με τις βασικές απαιτήσεις και άλλες σχετικές διατάξεις της Οδηγίας (RED) 2014/53/EU

Πομπός:

- Συχνότητα μετάδοσης: 2405MHz - 2485MHz
- Άμεση αποτελεσματική εμβέλεια σε ανοιχτούς χώρους: 250 - 300 μέτρα.
- Εμβέλεια σε σε κλειστούς χώρους: 30-50 μέτρα
- Αριθμός καναλιών: 36 (Αυτόματη επιλογή καναλιού)
- Θερμοκρασία λειτουργίας: 0°C - 50°C
- Θερμοκρασία αποθήκευσης: 25°C
- Υγρασία: 20 -80 RH
- Μπαταρίες: Επαναφορτιζόμενες τύπου AAA 1,2V 800mAh - 3 τεμ. ή αλκαλικές μπαταρίες τύπου AAA 1,5V - 3 τεμ.
- Τροφοδοσία: DC 5.0V, 0.55A, 2.75W

Δέκτης

- Συχνότητα μετάδοσης: 2405MHz - 2485MHz
- Άμεση αποτελεσματική εμβέλεια σε ανοιχτούς χώρους: 250 - 300 μέτρα.
- Εμβέλεια σε σε κλειστούς χώρους: 30-50 μέτρα
- Αριθμός καναλιών: 36 (Αυτόματη επιλογή καναλιού)
- Ένδειξη χαμηλής μπαταρίας και ενδεικτική λυχνία LED: 3.0-3.6V
- Θερμοκρασία λειτουργίας: 0°C - 50°C
- Θερμοκρασία αποθήκευσης: 25°C
- Υγρασία: 20 -80 RH
- Τροφοδοσία: DC 5.0V, 0.55A, 2.75W
- Ευαισθησία λήψης σε οικολογική λειτουργία: 50-55dB
- Μπαταρίες: Επαναφορτιζόμενες τύπου AAA 1,2V 800mAh - 3 τεμ. ή αλκαλικές μπαταρίες τύπου AAA 1,5V - 3 τεμ.

ΕΠΕΞΗΓΗΣΗ ΣΥΜΒΟΛΩΝ

CE CE Mark: Αυτό υποδηλώνει τη συμμόρφωση με την οδηγία 2014/53/EU, οδηγία 2014/30/EU

DC Συνεχές ρεύμα

"Компактен" дигитален бебе монитор (бебелефон) DAY&NIGHT Инструкции за корисникот

Бебе мониторот е проектиран да Ви помогне во одгледувањето на вашето бебе и на никаков начин не е наменет да го заменува реалниот надзор и грижа на возрасната особа.

Бебе мониторот претставува мобилен систем со следниве карактеристики:

- Дигитален бежичен пренос со фреквенција 2.4GHz.
- Висока сензибилност.
- Функција активирање со глас со цел економија на енергија.
- Напојување со батерии: алкални или акумулатори што се полнат 6 парчиња. (3 парчиња. + 3 парчиња.), Тип "AAA" 1.5V (не е вклучено)
- Напојување со USB кабли - 2 парчиња (без вклучени адаптери)
- Опсег на преносот - до 300 метри на отворен простор.
- Ставете го предајникот на растојание од околу 1,5-2,0 метра од бебето.
- Вградената штипка на гработ на приемникот во комбинација со можноста за напојување со батерии ја зголемува мобилноста.
- Постоечките 36 канали за избегнување штетни пречки овозможуваат кристален чист звук.

Безбедност

Внимание! Да се чува подалеку од топлина и високи температури! Да се чува подалеку од дофатот на децата! Овој производ не е играчка!

- За да го намалите ризикот од пожар или струен удар, не го оставајте белефонот на дожд и влага

- Кога користите USB кабли во комбинација со адаптер за напојување, користете лесно достапен штекер за напојување со наизменична струја. Кога ќе забележите некоја неисправност во уредот, веднаш извлечете го штекерот од приклучницата.

- НЕ го расклопувајте куќиштето, за да избегнете ризикот од струен удар.

- Ремонтот на приборот мораат да го вршат единствено оспособени лица.

- НЕ ги користете оштетени адаптери за напојување

- НЕ контактирајте со штекерот на адаптерите за напојување со проводници, например прстени.

Внимание: Кај неправилно ракување батеријата може да експлодира. Не пополнувајте, пополнете ја или оштетете ја батеријата или изложувајте ја на оган.

Содржина на сетот - Слика 1

1. Станица за бебето - 1 пар. ; 2. Родителска станица - 1 пар.;
3. USB кабел за напојување - 2 парчиња ; 4. Упатство за ракување - 1 пар;



Функции на станиците

Станица за бебето - Слика 2

1. Ноќна ламба
2. Тастер за вклучување и исклучување
 - Вклучено / Исклучено држете го копчето 2 секунди.
 - Брзо притискање ќе предизвика родителската станица да испушти пулсирачки звук за да го пронајде.
- Трво притиснете го прекинувачот за вклучување / исклучување на ноќната ламба.
3. Индикаторски светла
 - Зелено светло - вклучено
 - Зелено светло кое брзо трепка - Спарување
 - Редно светло што трепка - СЛЕДНА БАТЕРИЈА
 - Секоја светлина - ПОПОЛНУВАЕНЕ КОГА СЕ ВАА ДОВЕРБОТ
 - Рид светло - ПОВЕЕ КОГА СЕ УПОТРЕБА ДЕВИЗОТ
4. Микрофон
5. Микрофон за говорење
6. Влез за напојување
7. Преграда за батерии - 3 парчиња., Тип "AAA" 1.5V (Не е вклучено во комплетот)
8. Капак на батеријата + клип

Родителска станица - Слика 3

1. Индикатори за волумен
2. Ноќна ламба на индикаторот
3. Индикатор за напојување
 - Зелено светло - вклучено
 - Зелено светло кое трепка - ПОПОЛНУВАЕ
 - Црвено светло што трепка - СЛЕДНА БАТЕРИЈА
 - Портокалово светло - режим на ноќта - Вклучено / Исклучено -> Притиснете го копчето за вклучување трипати брзо 6. **Внимание! Со овој режим има нула емисија на радио, но нема аларм за надвор од опсегот!**
 - Црвено и зелено светло кое трепка - ИЗ РАНГ
 - Зелено светло кое брзо трепка - Спарување
4. Волумен нагоре
5. Намалете ја јачината на звукот
6. Тастер за вклучување и исклучување
 - Вклучено / Исклучено држете го копчето 2 секунди.
 - Брзо притиснете го прекинувачот за вклучување / исклучување на ноќната ламба.
 - Трипати притиснете за да изберете ноќен режим.
7. Микрофон
8. Копче за активирање на Интерком - Притиснете го и држете го копчето за да разговарате со бебето. За да ја прилагодите јачината на звукот на бебешката станица, држете го копчето за интерком и истовремено притиснете го копчето 4 или 5 +/-.
9. Микрофон за говорење
10. Влез за напојување ;
11. Преграда за батерии - 3 парчиња., Тип "AAA" 1.5V (Не е вклучено во комплетот)
12. Капак на батеријата + клип

Слика 3.1:

LED статус кога ресиверот е вклучен и се полни:

- Светкаво зелено светло - ПОПОЛНУВАЕ
- Стабилно зелено светло - Полнењето е завршено

LED статус кога ресиверот е исклучен и се полни:

- Црвено и портокалово светло што трепка - ПОДГОТОВКА
- Нема индикации (стоп светло) - Полнењето е завршено

Ракување

Поврзете ја единицата за родители и единицата за бебиња со адаптери за напојување или друго напојување преку USB кабли или користете батерии. Вклучете ги уредите со притискање и задржување на копчето за вклучување / исклучување 2 секунди.

Индикаторот за напојување свети зелено.

• Причекајте околу 2 секунди. Станиците на бебето и родителите ќе се повржат автоматски. Ставете ја станицата на бебето во неговата соба на растојание од околу 2 м од него. Родителите ќе можат да го слушнат гласот на бебето од приемникот. Доколку е јачината на звукот на родителската станица ниска, регулирајте ја јачината на звук.

Поврзување

Во нормални услови станиците се поврзани и фабрички добро подесени. Ретко е потребно поврзување од корисниците. Морате да го извршите тоа подесување кога родителскиот уред (приемник) го губи сигналот од уредот за бебето (предајник).

Постапки:

1. Исклучете ги двата уреди. Држете го копчето за вклучување / исклучување на еден од уредите 6 секунди и ослободете го кога индикаторското светло брзо трепка.
 2. Држете го копчето за вклучување / исклучување. На другиот уред 6 секунди и ослободете го кога индикаторот на предниот уред ќе престане да трепка.
- Освен тоа по спарувањето ќе слушнете остар звук / микрофонија / ако приемникот и предавателот се блиски едни до други.

Аларми

1. **Аларм надвор од опсегот (слика 4)** - Во случај на губење на опсегот, од матичната единица ќе се огласи постојан звучен сигнал и индикаторот за напојување ќе започне да трепка црвено-зелено.
2. **Аларм за ниска батерија (Слика 5)** - Ниска батерија ќе се огласува на секои 30 секунди од матичната единица и светлото за напојување ќе светне црвено.

Податоци што морате да ги запаметите

Енергија на батеријата за двата уреди:

1. Користете батерији за полнење AAA 1.2 V 800 mAh или алкални батерији тип AAA 1,5 V.
2. Одвијте ја завртката на одделението за батерији, дигнете го поклопчето и ставете ги батериите почитувајќи го поларитетот.
3. Ставете го поклопчето насад, завијте ја завртката и проверете да ли е поклопчето добро затворено.
4. Вклучете го уредот и проверете да ли индикаторот за напојување свети зелено.

Информации за безбедноста на батерија

ВНИМАНИЕ! Во одделни случаи на батериите може да потечат течности кои да предизвикаат хемиски изгореници или да го уништат производот. За да избегнете истекување на батериите: - Не мешајте нови и стари батерији или оние од различни типови: алкални, стандардни (јаглерод - цинк) или стартуваат (никел - кадмиум). - Ставете ги батериите на нивното место, како што е наведено. - Извадете ги батериите во случаи на некористење на производот за долго време. Секогаш вадете од производот слаба батерија. Фрлете ги безбедно. Не фрлајте производот во оган. Батериите може да избувнат или потечат. - Не предизвикувајте краток спој во батеријата. - Користете само исти батерији или оние од еден тип, според препораките. - Не полнете батерији кои не се полнат. - Извадете ги батериите од производот пред да ги полнете. - Ако користите батерији кои можат да се полнат, полнењето да се врши под надзор на возрасен.

Зачувување на животната средина:



Со цел зачувување на животната средина ве молиме да не го фрлате овој производ како куќен отпад кога ќе престанете да го користите. Третманот може да се врши само во за таа цел одредени рециклажни дворишта согласно со локалните прописи.

Одржува моќ и за двата уреди:

Мониторот за бебиња може да работи со батерији и адаптери за напојување (не е вклучен) или кој било друг извор на напојување во USB.

1. Користете ги двата USB кабли и поврзете ги со USB напојување или USB адаптер за напојување со излезни параметри: DC 5.0V, 0,55A, 2,75W.
2. Кога е приклучницата со клуч за вклучување и исклучување, уверете се дека е вклучена.
3. Вклучете го уредот и проверете да ли индикаторот за напојување свети зелено. Кај непрекинато работење за долг временски период се препорачува да се користи адаптер за напојување. Кога е приемникот многу далеко од предајникот, системот не може да работи исправно. Во тој случај морате да ги позиционирате двете станици поблизу една до друга. Доколку е приемникот многу близо до предајникот, можен е ефектот на акустичка обратна врска (микрофонија). Во тој случај двете станици ќе мораат да се стават подалеку една од друга, или да се намали јачината на звукот на приемникот. Постоенето на позадинска бучава од приемникот може да биде знак дека се батериите потрошени и мораат да се заменат. Ако LED сијаличката трепка црвено кога користите алкални батерији што не се полнат, тоа значи дека батериите мора да се заменат.

Препорака за чистење:

Понекогаш можете да го чистите производот со влажна крпа. Уредот не смее да биде приклучен кон електричната мрежа со адаптер за напојување во тек на чистењето.

Отстранување на неисправности

Се слуша многу позадинска бучава кај користење на бебелефонот со батерии.

Молиме, проверете да ли се батериите потрошени. Ако користите алкални батерии што не се полнат и LED-силата светка светка црвено, време е да ги замените батериите. Ако користите батерии што можат да се полнат и LED-сијаличката трепка црвено, време е да ги полните батериите.

Изненаден нестанок на сигнал од приемникот.

Кај нестанок на глас околу станицата на бебето таа спира да го пренесува сигнал кон родителската станица. Родителската станица е во режим VOX (режим на спремност). Кога наново ќе се слушне глас околу станицата на бебето, родителската станица автоматски ќе се активира.

Слаб сигнал

Уверете се дека двете станици не се вон опсег. На крајот може да пробате да го замените каналот или да извршите повторно поврзување.

Карактеристики

Овој производ е произведен во соодветствие со битните барања и останатите важечки прописи на Директива (RED) 2014/53/EU

Предајник:

- Фреквенција на пренос: 2405MHz-2485MHz
- Директен ефикасен опсег на отворени простори: 250 - 300 m
- Ефективен опсег во затворен простор: 30-50m
- Број на канали: 36 (Автоматски избор на канали)
- Температура на работење: 0°C-50°C
- Температура на чување: 25°C
- Влажност на воздухот: 20-80 RH
- Батерии: Полнат (може да се полни), напишете AAA 1,2V 800mAh - 3 парчиња. или алкални батерии од типот AAA 1,5V - 3 парчиња.
- Напојување: DC 5.0V, 0.55A, 2.75W

Приемник:

- Фреквенција на пренос: 2405MHz-2485MHz
- Директен ефикасен опсег на отворени простори: 250 - 300 m
- Ефективен опсег во затворен простор: 30-50m
- Број на канали: 36 (Автоматски избор на канали)
- Аларм со ниска батерија и LED индикатор: 3.0-3.6V
- Температура на работење: 0°C-50°C
- Температура на чување: 25° C
- Влажност на воздухот: 20 -80 RH
- Напојување: DC 5.0V, 0.55A, 2.75W
- Чувствителност на прием во еко режим: 50-55dB
- Батерии: Полнат (може да се полни), напишете AAA 1,2V 800mAh - 3 парчиња. или алкални батерии од типот AAA 1,5V - 3 парчиња.

Објаснување на симболите



СЕ марка - Ова укажува на сообразност со Директивата 2014/53/EU, Директива 2014/30/EU



Еднонасочна струја



„Компактный“ цифровой Бэби монитор (радионяня) DAY&NIGHT

Инструкция к эксплуатации



Бэби монитор проектирован так, чтобы он помог в заботе о вашем малыше и никоим образом не предназначен заменить реальный присмотр и заботу взрослого. Бэби монитор представляет собой мобильную систему со следующими характеристиками:

- Беспроводная цифровая аудио радионяня с рабочей частотой 2,4 ГГц.
- Высокая чувствительность.
- Функция голосовой активации с целью сбережения энергии.
- Питание от батарей: щелочные или перезаряжаемые батареи 6 шт. (3 шт. + 3 шт.) типа "AAA" 1.5В (не входят в набор)
- Электрическое питание через USB-кабели - 2 штуки (без адаптеров в наборе)
- Беспрепятственная эффективная дальность на открытом воздухе - до 300 м.
- Поставьте трансмиттер на расстоянии в 1.5 – 2.0 метрах от ребенка.
- Наличие зажима на спинке приемника в комбинации с возможностью питания на батарейках, увеличивает мобильность.
- Наличие 36 каналов во избежание смущений, дает возможность получения кристально чистого звука.

Безопасность

ВНИМАНИЕ! Хранить вдали от огня и высокой температуры! Хранить вдали от детей! Данное изделие – не игрушка!

- Чтобы уменьшить риск пожара или поражения электрическим током, не подвергайте эту радионяню дождю или влаге.

- Когда применяются USB-кабели вместе с адаптером питания, просьба использовать легкодоступную розетку для переменного тока (AC). Если замените какую-нибудь неполадку в устройстве, немедленно отсоедините штепсель от розетки.
- **НЕ** разбирайте корпус, во избежание риска поражения электрическим током.
- Ремонт устройства должен осуществлять только квалифицированный персонал.
- **НЕ** используйте поврежденных питающих адаптеров.
- **ИЗБЕГАЙТЕ** контакта штепселя питающих адаптеров с проводниками, например, с кольцами.

Внимание: Батарейка может взорваться при неправильном использовании. Не перезаряжать не перезаряжаемые батарейки, не нарушать целостность и не подвергать воздействию огня.

Содержание набора Фото 1 - 1. Блок для ребенка - 1 шт. ; 2. Родительский блок - 1 шт.; 3. Кабель питания USB – 2 шт. 4. Инструкция к эксплуатации - 1 шт.

Функции блоков

Блок для ребенка - Фото 3

1. Ночник
2. Кнопка включения и выключения
 - Для вкл./выкл. удерживать кнопку 2 сек.
 - Быстрое однократное нажатие заставит родительский блок издавать пульсирующий звук для его нахождения.
 - Быстрое трёхкратное нажатие для вкл./выкл. ночника.
3. Индикаторный свет
 - Зеленый свет - ВКЛЮЧЕНО
 - Зеленый быстро мигающий свет - СОПРЯЖЕНИЕ
 - Красный мигающий свет - СЛАБАЯ БАТАРЕЯ
 - Оранжевый свет – ЗАРЯДКА, КОГДА УСТРОЙСТВО ВКЛЮЧЕНО
 - Красный свет - ЗАРЯДКА, КОГДА УСТРОЙСТВО ВЫКЛЮЧЕНО
4. Микрофон
5. Динамик
6. Гнездо питания
7. Батарейный отсек - 3 шт. типа "AAA" 1.5В (Не входят в набор)
8. Крышка батарейного отсека + зажим



Родительский блок - Фото 3

1. Индикаторы уровня звука
2. Индикатор включенного ночника
3. Индикатор наличия питания
 - Зеленый свет - ВКЛЮЧЕНО
 - Мигающий зеленый свет - ЗАРЯДКА
 - Мигающий красный свет - СЛАБАЯ БАТАРЕЙКА
 - Оранжевый свет - **НОЧНОЙ РЕЖИМ** - Для вкл./выкл. -> трёхкратное быстрое нажатие на кнопку питания 6. **Внимание! В данном режиме имеются нулевые радио эмиссии, но отсутствует сигнал вне зоны доступа!**
 - Красный и зеленый мигающий свет - ВНЕ ЗОНЫ ДЕЙСТВИЯ
 - Зеленый быстро мигающий свет - СОПРЯЖЕНИЕ
4. Усиление звука
5. Уменьшение звука
6. Кнопка включения и выключения
 - Для вкл./выкл. удерживать кнопку 2 сек.
 - Быстрое однократное нажатие для вкл./выкл. ночника.
 - Трёхкратное быстрое нажатие для выбора ночного режима.
7. Микрофон
8. Кнопка включения интеркома – Чтобы поговорить с ребенком, нажать и удерживать кнопку. Для регулировки силы звука детского блока удерживать кнопку интеркома и одновременно нажать на кнопку 4 или 5 +/- .
9. Динамик
10. Гнездо питания ;
11. Батарейный отсек - 3 шт. типа "AAA" 1.5В (Не входят в набор)
12. Крышка батарейного отсека + зажим

Фото 3.1:

Светодиодное состояние, когда приемник включен и заряжается:

- Зеленый мигающий свет - ЗАРЯДКА
- Постоянный зеленый свет – Зарядка завершена

Светодиодное состояние, когда приемник выключен и заряжается:

- Красный/Оранжевый мигающий свет - ЗАРЯДКА
- Нет индикации (свет выключен) – Зарядка завершена

Эксплуатация

Подключите родительский и детский блоки к адаптерам питания или другому источнику питания USB через USB-кабели или используйте батареи. Включите устройства, нажимая и удерживая кнопку вкл./выкл. в течение 2 секунд. Индикатор питания засветится в зеленый цвет.

• Обождите около 2 секунд. Родительский блок и блок для ребенка подсоединятся друг с другом автоматически. Поставьте блок для ребенка в комнате малыша на расстоянии около 2 м от него. Родители могут слышать голос ребенка от приемника. Если сила звука родительского блока слабая, регулируйте силу звука.

Подключение друг с другом

В случае нормальных условий, блоки подключены друг с другом и хорошо настроены производителем. Необходимость в подключении друг с другом потребителями, резко встречается. Вам нужно выполнить эту операцию, если устройство для родителей (приемник) теряет сигнал со стороны устройства для ребенка (трансмиссер).

Процедуры:

1. Выключите оба устройства. Удерживайте кнопку вкл./выкл. одного устройства в течение 6 секунд и отпустите, когда индикатор начнет быстро мигать.
2. Удерживайте кнопку вкл./выкл. другого устройства в течение 6 секунд и отпустите, когда индикатор предыдущего устройства перестанет мигать.

Кроме этого, после осуществления связи будет слышен острый звук /микрофонный эффект/, если приемник и передатчик находятся близко друг к другу.

Сигнализация

1. Сигнализация вне зоны действия (Фото 4) - При выходе за пределы зоны действия прозвучит постоянный звуковой сигнал родительского блока и индикатор питания начнет мигать красным и зеленым светом.

2. Сигнал слабой батарейки (Фото 5) - При слабой батарейке каждые 30 секунд прозвучит звуковой сигнал из родительского блока и индикатор питания будет мигать красным светом.

Информацию, которую вам нужно

Питание от батарей двух устройств:

1. Используйте перезаряжаемые батареи типа AAA 1,2 В 800 мА·ч или щелочные батареи типа AAA 1.5 В.

2. Отвертите винт на отделении для батареек, поднимите крышку и поставьте батарейки, соблюдая поляризацию.

3. поставьте крышку обратно, закрутите винт и проверьте, хорошо ли закрыта крышка.

4. Включите устройство и проверьте, светит ли в зеленый свет индикатор питания.

Информация о безопасности батареек

ВНИМАНИЕ! В некоторых случаях из батареек могут вытекать жидкости, приведут к химическому ожогу или к разрушению изделия. Чтобы избежать вытекания жидкости из батареек: -Не смешивайте новые и старые батарейки, или батарейки разных типов: щелочные, стандартные (углерод-цинк) или заряжающиеся (никель- кадмий). - Установите батарейки в их место, как это указано. -Удаляйте батарейки, если длительное время не используете изделие. Всегда удаляйте из изделия севшие батарейки. Выбрасывайте их безопасно. Не бросайте изделие в огонь. Батарейки могут взорваться или из них может вылиться жидкость. -Не вызывайте короткое соединение в батарейках. - Используйте только одинаковые батарейки или батарейки одного и того же типа, как это указано в рекомендациях. -Не заряжайте батарейки, которые не заряжаются. - Удалите батарейки от изделия перед тем, как их заряжать. -Если используете батарейки, которые можно заряжать, зарядку нужно осуществлять под присмотром взрослого.

Охрана окружающей среды: Батарейки утилизировать в соответствии с местной экологической и институциональной политикой.



В интересах охраны окружающей среды, пожалуйста, не выбрасывайте это изделие в качестве бытового отхода по окончании его функционирования. Его обработку нужно осуществить только в определенных для этой цели местах для рециклирования, в соответствии с действующими распоряжениями.

Никогда не выбрасывать батарейки вместе с обычными бытовыми отходами. (2002 / 96 / ЕС)

Питание от сети двух устройств:

Радионяня может работать от батарей, а также от адаптеров питания (не входят в набор) или от любого иного источника питания USB.

1. Используйте оба USB-кабеля и подключите их к источнику питания USB или адаптеру питания с размером USB с выходными параметрами: 5,0 В постоянного тока, 0,55 А, 2,75 Вт.

2. Если на розетке есть переключатель, убедитесь, что он включен.

3. Подключите устройство и проверьте, светит ли в зеленый свет индикатор питания.

При бесперывной работе на длинный период времени, рекомендуется использование адаптера питания. Если приемник слишком далеко от передатчика, система не может правильно работать. В этом случае, вы должны позиционировать оба блока ближе друг к другу. Если приемник находится слишком близко от передатчика, возможно получение акустической обратной связи (звукового резонанса). В этом случае, оба блока нужно удалить друг от друга, или нужно уменьшить силу звука приемника.

Наличие фонового шума со стороны приемника может быть сигналом, что батарейки сели и их нужно заменить. Если светодиод наличия питания мигает красным светом при использовании не перезаряжаемых щелочных батареек, то это означает, что батарейки нужно заменить.

Рекомендация для очистки:

Периодически можете очищать изделие с помощью влажной тряпки. Устройство не должно быть подключено к электропитанию с помощью адаптера питания во время очистки.

Устранение неисправностей

Слышен фоновый шум во время использования радионяни на батарейках.

Пожалуйста, проверьте, не сели ли батарейки. Если используются не перезаряжаемые щелочные батарейки и светодиод питания мигает красным светом, это означает, что нужно заменить батарейки. Если используются перезаряжаемые батареи и светодиод питания мигает красным светом, это означает, что нужно зарядить батареи.

Неожиданное отсутствие воспроизведения со стороны приемника.

В случае отсутствия голоса вокруг блока для ребенка, она приостанавливает подачу сигнала в сторону родительского блока. Родительский блок находится в режиме VOX (режим готовности). Когда вокруг блока для ребенка голос вновь появится, родительский блок автоматически сработает.

Устранение неисправностей

Слабый сигнал.

Убедитесь, что оба блока не находятся вне охвата. В крайнем случае, можете попробовать изменить канал или осуществить повторное подключение друг к другу.

Характеристики

Это изделие выпущено в соответствии с существенными требованиями и остальными применимыми распоряжениями Директива (RED) 2014/53/EU

Трансмиссер:

- Частота передачи: 2405MHz-2485MHz
- Прямой эффективный диапазон в открытых пространствах: 250 - 300 м
- Эффективный диапазон в закрытых пространствах: 30-50 м
- Количество каналов: 36 (Автоматический выбор каналов)
- Температура работы: 0°C-50°C
- Температура сохранения: 25° C
- Влажность окружающего воздуха: 20 -80 RH
- Батареи: Аккумуляторные (перезаряжаемые) типа AAA 1,2В 800 мА·ч – 3 шт., или щелочные батареи типа AAA 1,5В – 3 шт.
- Питание: DC 5.0V, 0.55A, 2.75W

Приемник:

- Частота передачи: 2405MHz-2485MHz
- Прямой эффективный диапазон в открытых пространствах: 250 - 300 м
- Эффективный диапазон в закрытых пространствах: 30-50 м
- Количество каналов: 36 (Автоматический выбор каналов)
- Сигнал слабой батарейки и LED-индикатор: 3,0-3,6В
- Температура работы: 0°C-50°C
- Температура сохранения: 25° C
- Влажность окружающего воздуха: 20 -80 RH
- Питание: DC 5.0V, 0.55A, 2.75W
- Чувствительность приема в эכו режиме 50-55 дБ
- Батареи: Аккумуляторные (перезаряжаемые) типа AAA 1,2В 800 мА·ч – 3 шт., или щелочные батареи типа AAA 1,5В – 3 шт.

РАЗЪЯСНЕНИЕ СИМВОЛОВ

CE Знак CE : указывает на соответствие Директиве 2014/53/EU, Директиве 2014/30/EU.

DC Постоянный ток



„Kompaktni“ digitalni baby monitor (beby phone) DAY&NIGHT

Uputstva za korisnika

Baby monitor projektiran da bi Vam pomogao u brizi za Vašu bebu i ni u kom slučaju njegova namjena nije zamjena nadzora i brige odraslog. Baby monitor predstavlja mobilno sustav sa sljedećim obilježjima:

- Bežični digitalni audio monitor za bebe sa radnom frekvencijom od 2,4 GHz.
- Visoka osjetljivost.
- Funkcija glasovne aktivacije u cilju uštede energije.
- Napajanje sa baterijama: alkalne ili punjive baterije 6 kom. (3 kom. + 3 kom.), Upišite "AAA" 1,5 V (nije uključeno)
- Napajanje USB kablovima - 2 komada (bez uključenih adaptera)
- Neometan efikasan domet na otvorenom - do 300 m.
- Postavite odašiljač na rastojanju od oko 1,5-2,0 metra od bebe.
- Kopča na poleđini prijemnika u kombinaciji sa baterijama povećava se mobilnost uređaja.
- Postojanje 36 kanala omogućuje izbjegavanje smetnji, što pak osigurava kristalno čist zvuk.

Bezbjednost

UPOZORENJE! Držite daleko od vatre i visokih temperatura! Držite daleko od domaćih dece! Ovaj proizvod nije igračka!

- Da bi umanjili rizik od požara ili strujnog udara ne izlažite baby phone kiši ili vlagi.
 - Kada koristite USB kablove u kombinaciji sa ispravljačem, koristite lako dostupnu utičnicu za naizmjeničnu struju. Ukoliko primjetite nekakvu neispravnost na uređaju, odmah ga isključite iz struje.
 - **NE** otvarajte aparat kako bi izbjegli rizik od strujnog udara.
 - Samo kvalificirani personal treba vršiti popravku uređaja.
 - **NE** koristite pokvarene adaptere.
 - **NE** koristite utikač adaptera sa provodnicima, na primer s prstenjem.
- UPOZORENJE:** Baterija može eksplodirati pri nepravilnoj uporabi. Ne punitite akumulatorske baterije, ne oštećivati baterije i ne izlažite je vatri.

Komplet sadrži - Slika 1

1. Jedinica za bebu - / 1 kom. / ;
2. Jedinica za roditelje - / 1 kom. / ;
3. USB kabl za napajanje - 2 kom. ;
4. Uputa za uporabu - / 1 kom. /

Funkcije jedinica

Jedinica za bebu - Slika 2

1. Noćna lampa
2. Prekidač za uključivanje i isključivanje
 - Za uključivanje/isključivanje držite dugme natisnuto 2 sekunde.
 - Ako ga brzo pritisnete, matična stanica će emitirati pulsirajući zvuk kako bi ga pronašla.
 - Tri puta treba natisnuti dugme za uključivanje / isključivanje noćne lampe.
3. Indikatorske lampice
 - Zeleno svetlo - UKLJUČENO
 - Zeleno brzo trepereće svetlo - uparivanje
 - Crvena treptajuća svetlost - NISKA BATERIJA
 - Narandžasto svetlo - MENJAVA KADA JE UREĐAJ UGAO
 - Crvena svetlost - ZAMENJIVAČKO JE UREĐAJ Ugašen
4. Mikrofon
5. Zvučnik
6. Priključak za napajanje
7. Odeljak za bateriju - 3 kom., Tip "AAA" 1.5V (nije u kompletu)
8. Poklopac odeljka za baterije + kopča



Jedinica za roditelje- Slika 3

1. Indikatori jačine zvuka
2. Indikator da je uključena noćna lampica
3. Indikator napajanja
 - Zeleno svetlo - UKLJUČENO
 - Zeleno trepereće svetlo - **NAPAJANJE**
 - Crveno trepereće svetlo - **SLABA BATERIJA**
 - Narandžasto svetlo – **NOĆNI REŽIM** – Za uključivanje/isključivanje -> Pritisnite dugme za napajanje tri puta brzo 6. **Oprez! Uz ovaj mod je nula radio emisija, ali bez alarma van dometa!**
 - Crveno i zeleno trepereće svetlo - OUT RANGE
 - Zeleno brzo trepereće svetlo - uparivanje
4. Pojačanje jačine
5. Smanjite jačinu zvuka
6. Prekidač za uključivanje i isključivanje
 - Za uključivanje/isključivanje držite dugme natisnuto 2 sekunde.
 - Jednom puta treba natisnuti dugme za uključivanje / isključivanje noćne lampe.
 - Trostruko pritisnite da biste izabrali noćni režim.
7. Mikrofon
8. Dugme za aktiviranje interfona - Pritisnite i držite dugme da biste razgovarali sa bebom. Da biste podesili jačinu zvuka za bebu, držite taster interfona i istovremeno pritisnite taster 4 ili 5 +/-.
9. Zvučnik
10. Priključak za napajanje ;
11. Odeljak za bateriju - 3 kom., Tip "AAA" 1.5V (nije u kompletu)
12. Poklopac odeljka za baterije + kopča

Slika 3.1:

Status LED-a kada je prijemnik uključen i punjen:

- Trepereće zeleno svetlo - ISPUNJENO
- Neprekidno zeleno svetlo - Punjenje je završeno

Status LED-a kada je prijemnik isključen i punjenje:

- Crveno i narandžasto trepereće svetlo - PROMENJIVANJE
- Nema indikacija (stop lampica) - punjenje je završeno

Uporaba

Spojite roditeljsku jedinicu i jedinicu za bebu na ispravljače ili drugo USB napajanje putem USB kablova ili koristite baterije. Uključite uređaje pritiskom i držanjem dugmeta za uključivanje / isključivanje 2 sekunde.

Zasvjetlitiće zelena indikatorska lampica.

- Pričekajte oko 2 sekunde. Jedinica za roditelje i jedinica za bebe automatski će se spojiti. Postavite jedinicu za bebe u sobi bebe na razdaljini od oko 2 metra. Roditelji mogu čuti bebin glas putem prijemnika.

Spajanje

Pri normalnim uvjetima, jedinice su spojene i dobro podešene od strane proizvođača. Potreba da korisnici vrše spajanje rijetko je sretana. Ovo treba učiniti ukoliko jedinica za roditelje (prijemnik) gubi signal koji šalje jedinica za bebe (odašiljač).

Postupci:

1. . Isključite oba uređaja. Držite taster za uključivanje / isključivanje na jednom od uređaja na 6 sekundi i otpustite ga kada indikator brzo treperi.
2. Držite taster za uključivanje / isključivanje. na drugom uređaju 6 sekundi i pustite ga kada prednji indikator uređaja prestane da treperi. Ako trepere istovremeno, to znači da uparivanje nije bilo uspješno. Takođe i nakon uparivanja, čućete oštar zvuk (mikrofonija) ako su prijemnik i predajnik blizu jedan pored drugog.

Alarmi

1. Alarm van dometa (Slika 4) - U slučaju gubitka dometa, iz matične jedinice će se čuti konstantan zvučni signal i indikator napajanja počeo će treptati crveno i zeleno.

2. Alarm za slabu bateriju (Slika 5) - Niska baterija će se oglasiti svakih 30 sekundi od roditeljske jedinice i lampica napajanja treptaće crveno.

Informacija, koju trebate zapamtiti

Snaga baterije za oba uređaja:

1. Koristite punjive AAA 1,2 V 800 mAh baterije ili alkalne baterije tip AAA 1,5 V.
2. Odvrnite vijke na dijelu za baterije, podignite poklopac i postavite baterije u pravilni položaj.
3. Vratite poklopac, zavrnite vijak i provjerite da li je poklopac dobro postavljen.
4. Uključite aparat i provjerite da li indikatorska lampica svijetli zeleno.

Informacija o sigurnosti baterije

UPOZORENJE! U nekim slučajevima iz baterije može da iscuri tečnost koja može da izazove hemijsko izgaranje ili da ošteti proizvod. Kako bi izbegli curenje baterija: - Ne koristite u isto vreme nove i stare baterije ili različite tipove baterija kao što su: alkalne, standardne ((cink-ugljenične) ili one koje se pune (nikl-kadmijum).

- Postavite baterije na za to određeno mesto kako je navedeno. - Vadite baterije ukoliko ne planirate da koristite proizvod duži vremenski period. Uvek izvadite iz proizvoda potrošene baterije. Bacite ih na bezbedno mesto. Ne bacajte proizvod u vatru. Baterije mogu da eksplodiraju ili da iscuru. - Ne izazivajte kratki spoj kablova baterija. - Koristite samo iste baterije ili samo baterije istog tipa prema preporukama.
- Ne pokušavajte da puniti baterije koje se ne pune.
- Izvadite baterije iz proizvoda pre nego što ih napunite.
- Ako koristite baterije koje mogu da se pune, punjenje treba da se vrši pod nadzorom odrasle osobe.



Zaštita okoliša:

Kako bi zaštitili okoliš, molimo Vas, ne bacajte ovaj proizvod zajedno sa otpadom iz kućanstva. Odložite ga na mjesta, koja su lokalnim propisima određena za to.

Informacija, koju trebate zapamtiti

Napajanje za oba uređaja:

Bebin monitor može da radi i sa baterijama i sa adapterima za napajanje (nisu uključeni) ili bilo kojim drugim izvorom USB napajanja.

1. Koristite oba USB kabla i povežite ih na USB napajanje ili na USB ispravljač s izlaznim parametrima: DC 5.0V, 0.55A, 2.75W.

2. Ako utičnica ima prekidač za uključivanje i isključivanje, provjerite da li je uključena.

3. Uključite aparat i provjerite da li indikatorska lampica svijetli zeleno.

Pri čestoj uporabi na duže vrijeme preporuča se povremena uporaba adaptera. Ako je prijemnik predaleko od odašiljača, mogu se pojaviti greške u radu sustava. U ovom slučaju jedinice treba postaviti bliže jednu drugoj.

Ako je prijemnik preblizu do odašiljača moguća je pojava mikrofonije. U ovom slučaju, obje jedinice treba postaviti dalje jednu od druge, ili treba smanjiti glasnoću zvuka prijemnika.

Postojanje pozadinskog zvuka može signalizirati za prazne baterije i treba ih promijeniti.

Ako LED za napajanje treperi crveno kada koristite alkalne baterije koje se ne mogu puniti, to znači da se moraju zameniti.

Preporuke za čišćenje:

S vremena na vrijeme možete čistiti aparat vlažnom krpom. Pri čišćenju aparat ne treba biti povezan sa električnom mrežom.

Uklanjanje neispravnosti

Dok baby alarm radi na baterije čuje se buka u pozadini.

Molimo Vas, provjerite da li su baterije prazne. Ako koristite alkalne baterije koje se ne mogu puniti, a LED za napajanje treperi crveno, vreme je da zamenite baterije. Ako koristite punjive baterije i LED za napajanje treperi crveno, vreme je da napunite baterije.

Iznenadni prekid slanja signala sa odašiljača.

Pri nedostatku zvuka oko jedinice za bebe, ona prekida slanje signala jedinici za roditelje.

Jedinica za roditelje tada je u režimu VOX (režim pripravnosti). Kada se ponovo pojavi glas oko jedinice za bebe, jedinica za roditelje automatski će se aktivirati.

Slab signal.

Provjerite da li obje jedinice nisu izvan dometa. U krajnjem slučaju možete probati promijeniti kanal ili se spojite ponovo.

Karakteristike

Ovaj proizvod proizveden je u skladu sa postojećim zahtijevima i ostalim primjenjivim odredbama Direktive (RED) 2014/53/EU

Odašiljač:

- Frekvencija emitovanja: 2405 MHz–2485 Mhz
 - Direktan efektivni domet na otvorenim prostorima: 250 - 300 m
 - Efikasan domet u zatvorenom prostoru: 30-50m
 - Broj kanala: 36 (Automatski izbor kanala)
 - Temperatura rada: 0 0C–50 0C
 - Pohrana na temperaturi: 25 0C
 - Vlažnost zraka: 20-80 RH
 - Baterije: punjive (punjive), tip AAA 1,2V 800mAh - 3 kom.
- ili alkalne baterije tipa AAA 1,5V - 3 kom.
- Napajanje: DC 5.0V, 0.55A, 2.75W

Prijemnik:

- Frekvencija emitovanja: 2405 MHz–2485 Mhz
 - Direktan efektivni domet na otvorenim prostorima: 250 - 300 m
 - Efikasan domet u zatvorenom prostoru: 30-50m
 - Broj kanala: 36 (Automatski izbor kanala)
 - Alarm slabe baterije i LED indikator: 3.0-3.6V
 - Temperatura rada: 0 0C–50 0C
 - Pohrana na temperaturi: 25 0C
 - Vlažnost zraka: 20–80 RH
 - Napajanje: DC 5.0V, 0.55A, 2.75W
 - Osetljivost prijema u eko režimu: 50-55dB
 - Baterije: punjive (punjive), tip AAA 1,2V 800mAh - 3 kom.
- ili alkalne baterije tipa AAA 1,5V - 3 kom.

Objašnjenje simbola



Oznaka CE: To ukazuje na usklađenost sa Direktivom 2014/53/EU, Direktivom 2014/30/EU



Direktna struja

"Kompakt" digitális babafigyelő monitor (bébifon) DAY&NIGHT

Használati utasítás

A babafigyelő monitort azért fejlesztették ki, hogy segítségével legyen a babagondozásban, és rendeltetése semmiképp sem az, hogy helyettesítse a felnőttek által gyakorolt reális felügyeletet és babagondozást.

A babafigyelő monitor egy mobil rendszer, melynek jellemzői a következők:

- Vezeték nélküli digitális audio bébimonitor 2,4 GHz-es frekvenciával.
- Magas érzékenység.
- A hangra bekapcsolódási funkció az energiatakarékosságot szolgálja.
- Elemekkel való működtetés: alkáli vagy újratölthető elemek, 6 db. (3 db. + 3 db.), "AAA" típusú, 1.5V-as elem (a készlet részét nem képezi).
- Elektromos működtetés USB kábelekkel 1–2 db. (a készlet nem tartalmaz adaptereket).
- Akadálytalan kültéri hatótávolság: maximum 300 m.
- A kisbabától kb. 1.5-2.0 m-es távolságra kell elhelyezni az adókészüléket.
- A vevőkészülék hátulján lévő felakasztó kapocs – az elemes tápellátás lehetőségével kombinálva – növeli a mobilitást.
- A rendelkezésre álló 36 csatorna elősegíti a hangzavarmentesség biztosítását, ami lehetőséget nyújt a kristálytisza hang elérésére.

Üzembiztonság

FIGYELMEZTETÉS! Tartsa távol a magas hőmérséklettől és a tűztől! Tartsa távol gyerekektől! Ez a termék nem játék!

- Tűz vagy áramütés kockázatának a csökkentése érdekében ne tegye ki ezt a bébifont eső és nedvesség hatására.

- Amikor USB kábeleket használ tápadapterrel együtt, kérem, könnyen hozzáférhető váltakozó áramú (AC) konnektort vegyen igénybe. Ha a készüléken bármiféle rendellenességet észlel, haladéktalanul húzza ki a csatlakozót a konnektorból.

- NE szedje szét a készülékházat, így elkerüli az áramütés kockázatát.

- A készülék javítását csak és kizárólag szakképzett személyzet végezheti.

- NE használjon meghibásodott tápellátó adaptereket.

- NE érintse a tápellátó adapterek csatlakozóját áramvezető tárgyakkal, például kézgyűrűkkel.

Figyelem: - Helytelen használat következtében felrobbanhatnak a tápelemek. Kérjük, ne töltsön fel újra nem tölthető akkumulátorokat, ne tegye tűzre, illetve vigyázzon az állapot megóvására.

A készlet tartalma - 1 sz. fénykép

1. Bébiegység - 1 db.; 2. Szülői egység - 1 db.; 3. USB töltőkábel - 2 db. ;

4. Kezelési útmutató - 1 db.



Az egységek funkciói

Bébiegység - 2 sz. fénykép

1. Éjjeli fény

2. Be- és kikapcsolási nyomógomb

- A készülék ki-bekapcsolására 2 másodpercig tartsa megnyomva a gombot

- Egyszeri gombnyomás ismétlődő hangot a szülői egységen a könnyebb megtalálás érdekében.

- Éjjeli fény ki-bekapcsolására a gombot háromszor nyomja meg.

3. Jelző fények

- Zöld fény - BEKAPCSOLVA

- Zöld gyorsan villogó fény - PÁROSÍTÁS

- Piros villogó fény - KIMERÜLŐ ELEM

- Narancssárga fény - FELTÖLTÉS, AMÍG A KÉSZÜLÉK BE VAN KAPCSOLVA

- Piros fény - FELTÖLTÉS, AMÍG A KÉSZÜLÉK KI VAN KAPCSOLVA

4. Mikrofon

5. Hangosító

6. Tápellátási csatlakozó

7. Elemkamra - 3 db., "AAA" típusú, 1.5V-s elem (nem a készlet része)

8. Elemkamra fedele + csipesz

Szülői egység - 3 sz. fénykép

1. Hangszint-jelzők
2. Bekapcsolt éjjeli fény jelzés
3. Feszültségjelzés
 - Zöld fény - BEKAPCSOLVA
 - Zöld fényjelzés - TÖLTÉS
 - Piros fényjelzés – ALACSONY AKKUMULÁTOR FESZÜLTSG
 - **Narancsszínű fényjelzés – ÉJJELI ÜZEMMÓD – KI/BE** -> háromszorosan megnyomni a töltési 6-es számú gombot. **FIGYELEM! Ez az üzemmód nem bocsát radio hullámokat, de ilyenkor nem rendelkezik hangjelzéssel, ha a készülék hatótávolságon kívül van!**
 - Piros és zöld villogó fény - HATÓTÁVOLSÁGON KÍVÜL
 - Zöld gyorsan villogó fény - PÁROSÍTÁS
4. Hangerősítés
5. Hangerő lehalkítás
6. Be- és kikapcsolási nyomógomb
 - A készülék ki-bekapcsolására 2 másodpercig tartva megnyomva a gombot
 - Éjjeli fény ki-bekapcsolására a gombot egyszer nyomja meg.
 - Háromszoros gyors megnyomás éjjeli üzemmód kiválasztására.
7. Mikrofon
8. INTERKOM aktiválási gomb – Ha a készüléken keresztül szeretne beszélni a gyerekeknek, meg kell nyomni és nyomva tartani a gombot. Ha a hangerőt szeretne szabályozni, egyszerre tartva nyomva az INTERKOM gombot és nyomja meg a 4-as vagy a 5-es +/- gombot.
9. Hangosító
10. Tápellátási csatlakozó ;
11. Elemkamra - 3 db., "AAA" típusú, 1.5V-s elem (nem a készlet része)
12. Elemkamra fedele + csipesz

3.1 ábra:LED-állapot, amikor a vevőkészülék be van kapcsolva és töltődik:

- Zöld villogó fény: FELTÖLTÉS
- Zöld nem villogó fény: A feltöltés befejeződött

LED-állapot, amikor a vevőkészülék ki van kapcsolva és töltődik:

- Piros és narancssárga villogó fény - FELTÖLTÉS
- Nincs kijelzés (nincs fény) - A feltöltés befejeződött

Üzemeltetés

Kapcsolja az anyakészüléket és a babakészüléket tápadapterekhez vagy más USB-tápegységhez USB kábeleken keresztül, vagy elemeket használjon. Kapcsolja be az egységeket a KI/BE gomb 2 másodperces megnyomásával.

A tápellátás meglétét jelző indikátor zöld színben kezd villogítani.

• Várjon vagy 2 másodpercet. A szülői és a bábéegység közötti páros kapcsolat automatikusan fog kialakulni. A kisbaba szobájában helyezték el a bábéegységet körülbelül 2 m-re a gyermektől. A szülők a gyermek hangját a vevőkészüléken át hallhatják. Ha a szülői egység hangerőssége elégtelennek bizonyul, a hangerősséget manuálisan be lehet állítani.

A páros kapcsolat létesítése

Szokványos körülmények között a készülék két egysége párosítva van egymással, és a gyártó gondoskodott a helyes beállításokról is. Ritkán kerülhet sor arra, hogy a felhasználónak kell a páros kapcsolat létesítését végrehajtania. Ezt a műveletet akkor kell elvégeznie, ha a szülői egység (vevőkészülék) elveszíti /nem fogja/ a bábéegység (adókészülék) által kibocsátott szignált.

Alkalmazandó eljárás:

1. Kapcsolja ki mindkét egységet. Tartsa megnyomva a KI/BE gombot mindkét egységen k.b. 6 másodpercre és engedje el a gombot, ha a jelzőfény elkezd gyorsan villogni.
2. Tartsa megnyomva a KI/BE gombot a másik egységen k.b. 6 másodpercre és engedje el azt, ha a jelzőfény már nem villog.
Ha a jeladó és a fogadó készülék túl közel vannak egymáshoz, akkor éles hangot lehet hallani (microfonia).

Hangriasztás

1. A riasztó hatótávolságon kívül van (4. ábra) - Hatótávolságonkívüliség esetén az anyakészülék tartós hangjelzést ad ki és a töltöttség-jelző piros és zöld fényvel kezd villogni.
2. Hangriasztás alacsony töltöttségű akkumulátor esetén (5. Kép) –Alacsony töltöttségű akkumulátor esetén minden 30 másodpercnél egy hangjelzés hálható a szülői egységről és a töltöttségi fényjelzés villogni kezd piros fényvel.

Megjegyzendő információk

-Mindkét készülék elemmel való működtetése:

1. Használjon "AAA" típusú, 1.2 V-s, 800 mAh-s újratölthető elemeket vagy AAA típusú 1.5 V-s alkáli elemeket.
2. Csavarja fel az elemtároló rekesz fedelét tartó csavart, emelje fel a fedelet és helyezze be az elemeket, ügyelve a helyes polaritásra.
3. A fedelet engedje vissza a helyére, a csavart csavarja be, és ellenőrizze, hogy a fedél jól zár-e.
4. Kapcsolja be a készüléket, és ellenőrizze le, hogy zöld színben világít-e a tápellátást jelző indikátor.

Az elemről szóló biztonsági információ

FIGYELMEZTETÉS! Bizonyos esetekben az elem szivaroghatna, ami okozhat kémiai égést és tönkretelheti a terméket. Hogy ne szivarogjon az elem: Ne keverjenek új és használt elemeket együtt vagy különböző típusú elemeket: alkáli, standart (szén-cink) vagy újratölthető (nikkel-kadmium) Visszahelyezzék az elemeket, ahogy van mutatva. Ha nem használják a terméket hosszú ideig, vegyék ki az elemeket. Mindig vegyék ki a már nem működő elemeket. Biztonságosan dobják ki. Ne dobják ki tűzbe. Az elemek robbanhatnak vagy szivaroghatnak.

- Ne okozzák rövidzárlatot az elemekben.
- Használjanak csak egy típusú elemeket az utasításokat szerint.
- Ne töltsenek nem újratölthető elemeket.
- Mielőtt újratöltsék az elemeket, vegyék ki.
- Csak felnőtt felügyelete alatt lehet újratölteni az elemeket.



Környezetvédelem: A használt elemektől úgy szabadulhatunk meg a legegyszerűbben, ha visszavisszük őket abba a boltba, ahol megvásároltuk őket. A környezetvédelem érdekében kérjük, hogy ezt a terméket – hasznos élettartama lejártát követően – ne dobja ki háztartási hulladékként. A hulladékként való kezelése csak az erre kijelölt újrahasonosítási telephelyeken történhet meg, az erre vonatkozó helyi rendelkezéseknek megfelelően . (2002 / 96 / EC)

Megjegyzendő információk

- Mindkét készülék hálózatról való működtetése:

A békifon mind elemekkel, mind tápadapterekkel (ezek nem tartoznak a készlethez), illetve bármilyen más USB-tápegységgel működtethető.

1. Vegye igénybe a két USB kábelt és csatlakoztassa USB-tápegységhez vagy USB csatlakozóhüvellyel rendelkező tápadapterhez kimeneti paraméterekkel: DC 5.0V, 0.55A, 2.75W. Dúgja be a tápellátó adapter kimeneti végét egy elektromos konnektorba.
2. Ha a konnektoron ki-be kapcsoló van, győződjön meg arról, hogy a konnektor bekapcsolt állapotban van.
3. Kapcsolja be a készüléket, és ellenőrizze le, hogy zöld színben világít-e a tápellátást jelző indikátor.

A hosszú ideig történő folyamatos működéshez hálózati adapter használata ajánlott. Ha a vevőkészülék túl messze van az adókészüléktől, a rendszer nem működhet szabályosan. Ilyen esetben a két egységet közelebb kell elhelyezni egymáshoz. Ha a vevőkészülék túl közel van az adókészülékhez, ez akusztikai visszhatás (úgynevezett mikrofónia) kialakulását eredményezheti. Ilyen esetben a teendő az, hogy távolabbra helyezzük a két egységet egymástól, vagy pedig halkabba állítjuk a vevőkészülék hangerősségét.

Ha háttérzaj tapasztalható a vevőkészüléknél, ez jelezheti az elemek kimerülését és sürgeti azok kicserélését. Ha nem tölthető alkáli elemek használata esetén a tápfeszültség LED pirosan villog, ez azt jelenti, hogy az elemeket ki kell cserélni.

Tisztítási ajánlás /jótanács/:

Időnként nedves ruhával megtisztíthatja a terméket. Tisztítás közben a készüléknek nem szabad bekapcsolva lennie az elektromos hálózatba (a tápellátó adapteren keresztül).

Rendellenességek kiküszöbölése

Nagy a háttérzaj a bébifon elemes módban való üzemeltetése során.

Kérjük ellenőrizze le, hogy nem kimerültek-e az elemek. Ha az akkumulátor töltöttségi fényjelzés pirosban villog az alkáli elemek használása esetén, akkor ki kell cserélni az elemeket. Ha újratölthető elemeket használ és a feltöltés LED-je pirosban villog, akkor ideje újratölteni az elemeket.

Hirtelen hangkiesés a vevőkészülékénél.

Ha a bébiegység környékén nincs hang, akkor természetesen az egység nem továbbít szignált a szülői egység felé. A szülői egység VOX üzemmódban (készeléti üzemmódban) van. Mihelyt újból megjelennek a hangok a bébiegység körül, a szülői egység automatikusan működésbe lép.

Gyenge szignál

Győződjön meg, hogy a két egység hatótávolságon belül van. Végso esetben megpróbálhatja a csatornaváltást vagy elvégezheti a páros kapcsolat másodlagos létesítését.

Műszaki jellemzők

Ezen terméket a lényeges követelmények betartása mellett és az (RED) 2014/53/EU Irányvonal további idevonatkozó rendelkezéseinek megfelelően állították elő.

Adókészülék:

- Adás frekvencia: 2405MHz-2485MHz
- Kültéri hatótávolság akár: 250 - 300 m
- Beltéri hatótávolság akár: : 30-50m
- Csatornak: 36 (Automatikus választás)
- Üzemhőmérséklet: 0°C-50°C
- Tárolási hőmérséklet: 25° C
- Környező levegő nedvessége: 20 -80 RH
- Elemek: 3 db. akkumulátor- (újratölthető), AAA típusú, 1.2V-s, 800 mAh-s elemek, vagy 3 db. AAA típusú 1.5V-s alkáli elemek.
- Tápellátás: DC 5.0V, 0.55A, 2.75W

Vevőkészülék

- Adás frekvencia: 2405MHz-2485MHz
- Kültéri hatótávolság akár: 250 - 300 m
- Beltéri hatótávolság akár: : 30-50m
- Csatornak: 36 (Automatikus választás)
- Alacsony akkumulátor töltöttségi hangriasztás и LED-kijelzés: 3,0-3,6V
- Üzemhőmérséklet: 0°C-50°C
- Tárolási hőmérséklet: 25° C
- Környező levegő nedvessége: 20 -80 RH
- Tápellátás: DC 5.0V, 0.55A, 2.75W
- ECO üzemmód váltás: 50-55dB
- Elemek: 3 db. akkumulátor- (újratölthető), AAA típusú, 1.2V-s, 800 mAh-s elemek, vagy 3 db. AAA típusú 1.5V-s alkáli elemek.

Jelmagyarázat



CE-jelölés: Ez jelzi a 2014/53/EU irányelvvel, a 2014/30/EU irányelvvel való megfelelést



Egyenáram



Compacte digitale babyfoon (babyfoon)

DAY&NIGHT Handleiding

De babyfoon is ontworpen om u te helpen bij de zorg voor uw baby en is op geen enkele manier bedoeld om het toezicht en de zorg voor een volwassene te vervangen.

De Babyfoon is een mobiel systeem met de volgende kenmerken:

- Draadloze digitale babyfoon met een 2.4 GHz frequentie.
- Hoge gevoeligheid.
- Spraakactiveringsfunctie om energie te besparen.
- Voeding met batterijen: alkaline of oplaadbare batterijen 6 stuks. (3 stuks + 3 stuks), Type "AAA" 1.5V (niet inbegrepen)
- Voeding met USB-kabels - 2 stuks (zonder meegeleverde adapters)
- Bereik buitenshuis tot 300m.
- Plaats de zender op een afstand van ongeveer 1,5-2,0 meter van de baby.
- De aanwezigheid van een klipje aan de achterkant van de ontvanger in combinatie met de mogelijkheid om batterijen van stroom te voorzien, verhoogt de mobiliteit.
- 36 interferentie vermijdingskanalen zijn beschikbaar, waardoor kristalhelder geluid mogelijk is.

Veiligheid

WAARSCHUWING! Niet dicht bij vuur en hitte houden! Buiten bereik van kinderen houden! Dit product is geen speelgoed!

- Stel deze babyfoon niet bloot aan regen of vocht om het risico op brand of elektrische schokken te verminderen
 - Gebruik bij gebruik van USB-kabels in combinatie met een stroomadapter een gemakkelijk toegankelijk AC-stopcontact. Trek onmiddellijk de stekker uit het stopcontact als u een storing in het apparaat opmerkt.
 - Demonteer de behuizing **NIET** om het risico op elektrische schokken te voorkomen.
 - Alleen gekwalificeerd personeel mag het apparaat repareren.
 - Gebruik **GEEN** beschadigde voedingsadapters
 - Raak de stekkers van de voedingsadapter **NIET** aan met draden, zoals ringen.
- Waarschuwing:** De batterij kan ontploffen als deze onjuist wordt gebruikt. Geen herlaadbare batterijen opladen, de volledigheid niet aantasten en niet aan vuur blootstellen.

Inhoud van de set - Afbeelding 1

1. Babystation -1; 2. Ouderstation -1; 3. USB-voedingskabel - 2 st.;
4. Gebruiksaanwijzing -1 st.

Functies van het station

Baby Station - Afbeelding 2

1. Nachtlamp
2. Aan / uit-knop
 - Houd de knop gedurende 2 seconden ingedrukt om het toestel aan- of uit te zetten.
 - Bij eenmalig drukken zal het ouderstation een pulserend geluid uitzenden zodat het toestel kan worden gelokaliseerd.
 - Druk drie keer op de aan/uitknop van het nachtlampje.
3. Indicatorlampjes
 - Groen lampje - AAN
 - Groen snel knipperend licht - KOPPELING
 - Rood knipperlicht - BATTERIJ BIJNA LEEG
 - Oranje licht - OPLADEN WANNEER HET APPARAAT AANSTAAT
 - Rood licht - OPLADEN WANNEER HET APPARAAT IS UITGESCHAKELD
4. Microfoon
5. Luidspreker
6. Stroomaansluiting
7. Batterijcompartiment - 3 stuks, Type "AAA" 1.5V (niet inbegrepen in de set)
8. Batterijvakdeksel + clip



Ouderstation - Afbeelding 3

1. Volume-indicatoren
2. Indicator nachtlamp
3. Voedingsindicator
 - Groen lampje - AAN
 - Groen knipperlicht - **OPLADEN**
 - Rood knipperlicht - **LAGE BATTERIJ**
 - Oranje licht - **NACHTMODUS** – om aan- of uit te zetten -> drie keer snel op de voedingsknop 6 drukken. **Let op! In deze modus zijn er zero radio-uitzendingen, echter er is geen buitenbereikalarm.**
 - Rood en groen knipperend licht - BUITEN BEREIK
 - Groen snel knipperend licht - KOPPELING
4. Volume omhoog
5. Volume omlaag
6. Aan / uit-knop
 - Houd de knop gedurende 2 seconden ingedrukt om het toestel aan- of uit te zetten.
 - Druk een keer op de aan/uitknop van het nachtlampje.
 - Druk driemaal om de nachtmodus te selecteren.
7. Microfoon
8. Intercom aanzetten – de knop ingedrukt houden om met de baby te praten. Om het volume van het babystation aan te passen, houd de intercomknop ingedrukt en druk tegelijkertijd op de knop 4 of 5 +/-.
9. Luidspreker
10. Stroomaansluiting ;
11. Batterijcompartiment - 3 stuks, Type "AAA" 1.5V (niet inbegrepen in de set)
12. Batterijvakdeksel + clip

Afbeelding 3.1:

LED-status wanneer de ontvanger is ingeschakeld en wordt opgeladen:

- Knipperend groen licht - OPLADEN
- Continu groen licht - Opladen is voltooid

LED-status wanneer de ontvanger is uitgeschakeld en wordt opgeladen:

- Rood en oranje knipperlicht - OPLADEN
- Geen indicatie (stoplicht) - Opladen is voltooid

Gebruik

Sluit de ouderunit en babyunit aan op stroomadapters of een andere USB-voeding via USB-kabels, of gebruik batterijen. Zet de apparaten aan door de aan/uit knop gedurende 2 seconden ingedrukt te houden.

Het aan / uit-lampje wordt groen.

- Wacht ongeveer 2 seconden. Het baby- en ouderstation worden automatisch gekoppeld.
- Plaats het babystation in de babykamer op ongeveer 2 meter afstand. Ouders kunnen de stem van de baby horen via de ontvanger. Indien het volume van het ouderstation laag is, past u het volume aan.

Koppeling

Onder normale omstandigheden zijn de stations gekoppeld en goed afgestemd door de fabrikant. De noodzaak voor gebruikerskoppeling is zeldzaam. U moet deze operatie uitvoeren als het ouderapparaat (ontvanger) het signaal van het babyapparaat (zender) verliest.

Procedures:

1. Zet beide toestellen uit. Houd de aan/uit knop op één van de toestellen gedurende 6 seconden ingedrukt en laat deze los wanneer het indicatielampje snel begint te knipperen.
2. Houd de aan/uit knop van het andere toestel gedurende 6 seconden ingedrukt en laat deze los wanneer de indicator van het andere toestel stopt met knipperen.
Bovendien hoort u na het koppelen een scherp geluid / microfonie / als de ontvanger en zender zich dicht bij elkaar bevinden.

Alarmen

1. **Alarm buiten bereik (afbeelding 4)** - In het geval van verlies van bereik klinkt er een constante piepton uit de ouderunit en begint de voedingsindicator rood en groen te knipperen.
2. **Alarm voor bijna lege batterijen (afbeelding 5)** – bij een lege batterij hoort u om de 30 seconden een geluidsignaal van het ouderstation en begint de stroomindicator rood te knipperen.

Informatie die u moet onthouden.

Batterijvermogen voor beide apparaten:

1. Gebruik oplaadbare AAA 1,2 V 800 mAh-batterijen of alkalinebatterijen type AAA 1,5 V.
2. Draai de schroef van het batterijcompartiment los, til het dekseltje op en plaats de batterijen met inachtneming van de polariteit.
3. Plaats het deksel terug, draai de schroef vast en controleer of het deksel goed vastzit.
4. Schakel het apparaat aan en controleer of het aan / uit-lampje groen is.

INFORMATIE OVER DE VEILIGHEID VAN BATTERIJEN

WAARSCHUWING! Onder sommige specifieke omstandigheden, kan er vloeistof uit de batterij lekken, wat een chemische brandwond kan veroorzaken of het product kan beschadigen. Neem de volgende richtlijnen in acht om lekkage van batterijen te vermijden:

- Meng geen oude en nieuwe batterijen of verschillende soorten batterijen, zoals alkaline, gewone (koolstof-zink) of herlaadbare batterijen (Ni-Cr).
- Plaats de batterijen zoals aangegeven in het batterijcompartiment.
- Verwijder de batterijen wanneer u dit product gedurende een lange periode niet gebruikt. Verwijder batterijen uit het product wanneer ze leeg zijn. Werp oude batterijen zorgvuldig weg. Werp ze niet in vuur. De batterij kan exploderen of lekken.
- Veroorzaak geen kortsluiting van de batterijaansluiting.
- Gebruik enkel dezelfde batterijen of batterijen van een vereist type.
- Herlaad geen niet-herlaadbare batterijen.
- Haal de batterijen uit het product voordat u ze herlaadt.
- Als u herlaadbare batterijen gebruikt, dient het herladen te gebeuren onder supervisie van een volwassene.



Milieubescherming: Batterijen moeten worden weggegooid in overeenstemming met het plaatselijke milieu- en institutionele beleid. Gooi dit product in het belang van het milieu niet weg als huishoudelijk afval aan het einde van zijn levensduur. Het kan alleen worden behandeld op aangewezen recyclinglocaties in overeenstemming met de lokale voorschriften. Gooi batterijen nooit weg bij het gewone huisvuil. (2002 / 96 / EC)

Netspanning voor beide apparaten:

De babyfoon kan werken met zowel batterijen als voedingsadapters (niet inbegrepen) of een andere USB-voedingsbron.

1. Gebruik beide USB-kabels en sluit ze aan op een USB-voeding of op een USB-stroomadapter met outputparameters: DC 5,0 V, 0,55 A, 2,75 W.
2. Als het stopcontact een aan / uit-schakelaar heeft, controleert u of deze is ingeschakeld.
3. Schakel het apparaat in en controleer of het aan / uit-lampje groen is.

Voor langdurig continu gebruik wordt het gebruik van een voedingsadapter aanbevolen. Indien de ontvanger te ver van de zender staat, werkt het systeem mogelijk niet correct. In dit geval moet u de twee stations dicht bij elkaar plaatsen.

Indien de ontvanger te dicht bij de zender is, kan akoestische feedback (microfonie) worden verkregen. In dit geval moeten de twee stations verder uit elkaar gezet worden of moet het volume van de ontvanger worden verlaagd. De aanwezigheid van achtergrondgeluid van de ontvanger kan erop duiden dat de batterijen bijna leeg zijn en moeten worden vervangen. Als u niet herlaadbare alkalinebatterijen gebruikt en u de stroom-LED rood ziet knipperen, moeten de batterijen worden vervangen.

Reinigingsaanbeveling:

Af en toe kunt u het product met een vochtige doek reinigen. Het apparaat mag tijdens het reinigen niet via de stroomadapter op het stroomnet worden aangesloten.

Problemen oplossen

Er is veel achtergrondgeluid bij gebruik van de babyfoon met batterijen.

Controleer of de batterijen leeg zijn. Als u niet herlaadbare alkalinebatterijen gebruikt en de stroom-LED rood ziet knipperen, is het tijd om de batterijen te vervangen. Als u oplaadbare batterijen gebruikt en de power-LED knippert rood, is het tijd om de batterijen op te laden.

Plotseling gebrek aan weergave van de ontvanger.

Als er geen stem rond het babystation is, stopt het met het verzenden van een signaal naar het ouderstation. Het oude station bevindt zich in de VOX-modus (stand-by). Wanneer een stem weer rond het babystation verschijnt, wordt het ouderstation automatisch geactiveerd.

Zwak signaal

Zorg ervoor dat beide stations niet buiten bereik zijn. Als laatste redmiddel kunt u proberen het kanaal te wijzigen of opnieuw verbinding te maken.

Eigenschappen:

Dit product is vervaardigd in overeenstemming met de essentiële vereisten en andere toepasselijke bepalingen van richtlijn (RED) 2014/53/EU

Transmitter:

- Zendfrequentie: 2405 MHz - 2485 Mhz
- Rechtsreeks effectief bereik in open ruimtes: 250 - 300 m
- Effectief bereik in gesloten ruimtes: 30 – 50 m
- Aantal kanalen: 36 (automatische kanaalselectie)
- Bedrijfstemperatuur: 0 ° C-50 ° C
- Opslagtemperatuur: 25 ° C
- Luchtvochtigheid: 20 - 80 RV
- Batterijen: oplaadbaar (oplaadbaar), type AAA 1,2 V 800 mAh - 3 stuks. of Alkaline batterijen type AAA 1,5V - 3 stuks.
- Voeding: DC 5.0V, 0.55A, 2.75W

Ontvanger:

- Zendfrequentie: 2405 MHz - 2485 Mhz
- Rechtsreeks effectief bereik in open ruimtes: 250 - 300 m
- Effectief bereik in gesloten ruimtes: 30 – 50 m
- Aantal kanalen: 36 (automatische kanaalselectie)
- Alarm voor bijna lege batterijen en LED-indicator: 3,0-3,6V
- Bedrijfstemperatuur: 0 ° C-50 ° C
- Opslagtemperatuur: 25 ° C
- Luchtvochtigheid: 20 - 80 RV
- Voeding: DC 5.0V, 0.55A, 2.75W
- Ontvangstgevoeligheid in ECO-modus: 50-55dB
- Batterijen: herlaadbare Ni-MH type AAA 1,2 V 800 mAh, 3 st.
- Batterijen: oplaadbaar (oplaadbaar), type AAA 1,2 V 800 mAh - 3 stuks. of Alkaline batterijen type AAA 1,5V - 3 stuks.

UITLEG VAN DE SYMBOLEN

CE CE-markering: dit geeft de conformiteit aan met richtlijn 2014/53/ EU, richtlijn 2014/30/EU

DC Gelijkstroom

Monitorues "kompakt" dixhital për fëmijë (telefoni për fëmijën tuaj) DAY&NIGHT

Udhëzime për përdorim

Vëzhguesi për fëmijën është krijuar, për t'ju ndihmuar të kujdeseni për fëmijën tuaj dhe në asnjë mënyrë nuk ka për qëllim të zëvendësojë mbikëqyrjen e vërtetë dhe kujdesin e të rriturit.

Vëzhguesi i bebeve është një sistem mobil me këto karakteristika:

- Një audio telefon për fëmijë, pa kabëll, dixhital, me një frekuencë pune prej 2.4 GHz.
- Ndjeshmëri të lartë.
- Funksion për aktivizim të zërit me qëllim kursimin e energjisë.
- Furnizimi me bateri: bateri alkaline ose të rimbushshme 6 copë. (3 copë + 3 copë), të tipit "AAA" 1.5V (nuk janë të përfshira në komplet);
- Furnizim me energji elektrike me USB kabëll - 2 copë (pa priza të përfshira)
- Valë direkte dhe efektive në ambiente të hapura: deri në 300 m;
- Vendoseni transmetuesin në një distancë prej rreth 1.5-2.0 metra nga fëmija juaj.
- Prezenca e kapëse në pjesën shpinore të marrësit në kombinim me mundësinë e furnizimit me energji me anë të baterive, rrit komoditetin.
- Prezenca e 36 kanaleve për shmangien e zhurmave, sjell mundësinë e përfitimt të zërit kristal të pastër.

Siguri

KUJDES! Mbajeni larg nga zjarri dhe temperaturat e larta! Mbajeni larg nga fëmijët!

Ky produkt nuk është një lodër !

- Për të zvogëluar rrezikun e zjarrit ose të goditjes elektrike, mos e ekspozoni këtë vëzhgues për fëmijë në shi dhe lagështi

- Kur përdorni kabllo USB në kombinim me një kokë të përshtatshme, e cila do të futet në prize, ju lutemi, përdorni një prizë AC të përshtatshme për rrymë të ndryshueshme.

- Mos e çmontoni pjesën e sipërme, në mënyrë që të shmangni rrezikun nga goditja elektrike.

- Riparimi i pajisjes duhet të kryhet vetëm nga një personel i kualifikuar.

- Mos përdorni priza furnizuese të energjisë të dëmtuara.

- Mos kontaktoni kokën e spinës me përques të energjisë, përshembull me unaza.

Kujdes: Bateria mund të shpërthejë nëse përdoret gabimisht. Mos mbushni bateritë e pa rimbushshme, mos dëmtoni të tërën dhe mos i ekspozoni ndaj zjarrit.

Përbajtja e kompletit - Fotografia 1

1. Stacioni i foshnjës -1 copë; **2.** Stacioni i prindërve-1 copë; **3.** USB kabëll furnizues - 2 copë.

4. Udhëzimet e funksionimit -1 copë.

Funksionet e stacioneve

Stacioni i fëmijës - Fotografia 2

1. Llambë nate

2. Butoni i aktivizimit dhe fikjes

- Për ndezje/ fikje. mbajeni butonin për 2 sekonda

- Një shtypje e vetme e shpejtë do të bëjë që stacioni i prindërve të lëshojë një tingull pulsues për ta gjetur atë.

-Tri shtypje të njëpasnjëshme të shpejta për të ndezur / fikur dritën e natës.

3. Dritat treguese

- Drita jeshile - NDEZUR

- Dritë jeshile që pulson shpejtë - NDERLIDHJE

- Dritë e kuqe pulsuese - BATERI E DOBET

- Drita portokalli - FURNIZIM, KUR PAISJA ESHTË E NDEZUR

- Dritë e kuqe - FURNIZIM, KUR PAISJA ESHTË E FIKUR

4. Mikrofoli

5. Folësi

6. Kokë furnizuese

7. Ndarja për bateritë - 3 copë. Lloji "AAA" 1.5V (Nuk janë të përfshirë në komplet)

8. Kapak për pjesën e baterive + kapëse



Stacioni i prindërve - Fotografia 3

1. Treguesit e nivelit të zërit
2. Treguesi për dritën e natës të ndezur
3. Treguesi i furnizimit me energji elektrike
 - Drita jeshile - NDEZUR
 - Drita e gjelbërt pulsuese – FURNIZIM ME ENERGI
 - Dritë e kuqe pulsuese – BATERI E ULET
 - Drita portokalli - REGJIM I NATES - Për të ndezur/fikur -> shtypni tre here shpejt butonin e furnizimit të energjisë 6. Kujdes! Në këtë regjim ka emetime zero të radios, por nuk ka alarm për jashtë sinjalit!
 - Dritë pulsuese e kuqe dhe jeshile – NUK KA SINJAL
 - Dritë pulsuese e shpejtë e gjelbër – NDERLIDHJE
4. Forcimi të zërit
5. Zvogëlim të zërit
6. Butoni i aktivizimit dhe fikjes
 - Për ndezje/fikje. mbajeni butonin për 2 sekonda.
 - Një shtypje e shpejtë për të ndezur/fikur dritën e natës.
 - 3 shtypje te shpejta të njëpasnjëshme për të zgjedhur regjimin e natës.
7. Mikrofonit
8. Butoni për aktivizimin e ndërkomunikimit - Shtypni dhe mbani shtypur butonin për të biseduar me fëmijën. Për të rregulluar fuqinë e zërit të stacionit të fëmijës, mbani shtypur butonin për ndërkomunikim dhe njëkohësisht shtypni butonin 4 ose 5 +/- .
9. Folësi
10. Prizë elektrike
11. Ndarja për bateritë - 3 copë., Lloji "AAA" 1.5V (Nuk përfshihen në komplet)
12. Kapak për ndarjen e baterive + kapëse

Fotografia 3.1:

Statusi i LED kur marrësi është i ndezur dhe po karikohet:

- Drita e gjelbërt pulsuese – FURNIZIM
- Dritë e gjelbërt e qëndrueshme – Furnizimi është i plotë

Statusi i LED kur marrësi është fikur dhe po karikohet:

- Dritë e lëvizshme e kuqe dhe portokalli – FURNIZIM
- Asnjë tregues (nuk ka dritë) – Furnizimi është i plotë

Funksionimi

Lidhni pajisjen e prindërve dhe pajisjen e foshnjës në adaptorët për furnizimin me energji ose në tjetër USB furnizues përmes kabllave USB, ose përdorni bateri. Ndizni pajisjet duke shtypur dhe mbajtur butonin e ndezjes/fikjes për 2 sekonda. Treguesi i furnizimit do të shfaqëngjyrë të gjelbërt.

Prisni rreth 2 sekonda. Stacionet e bebeve dhe prindërve do të ndërlidhen automatikisht. Vendosni stacionin e foshnjës në dhomën e foshnjës në një distancë prej rreth 2 m larg tij. Prindërit mund të dëgjojnë zërin e foshnjës nga marrësi. Nëse fuqia e zërit nga stacioni i prindërve është e ulët, rregulloni fuqinë e zë.

Ndërlidhje

Në kushte normale, stacionet janë të lidhura dhe kalibruara mirë nga prodhuesi. Nevoja për ndërlidhje nga konsumatorët është rrallë e hasur. Ju duhet ta kryeni këtë funksion, nëse pajisja e prindërve(marrësi) humbet sinjalin nga pajisja e foshnjës (transmetuesi).

Procedurat:

1. Fikni të dyja pajisjet. Mbajeni butonin ndezje/fikje. në njërin prej pajisjeve për 6 sekonda dhe lëshojeni kur treguesi fillon të pulsojë shpejt.
2. Mbani shtypur butonin ndezje/fikje. në pajisjen tjetër për 6 sekonda dhe lëshojeni kur treguesi i pajisjes së përparme ndalon së pulsuarit. Përveç kësaj, pas ndërlidhjes, do të dëgjoni një tingull të mprehte / mikrofonit/ nëse dhënesi dhe marrësi ndodhen afër njëri tjetrit.

Alarmet

1. Alarmi jashtë sinjalit (Fotografia 4) - Në rast të humbjes së sinjalit, një zhurmë e vazhdueshme do të tingëllojë nga njësia e prindërve dhe treguesi i furnizimit do fillojë të pulsojë në të kuqe dhe jeshile.
2. Alarmi për bateri të pafuqishme (Fotografia 5) - Me një bateri të pafuqishme, do të tingëllojë një sinjal zanor çdo 30 sekonda nga pajisja e prindërve dhe treguesi i furnizimit do të ndizet në të kuqe.

Informacione që ju duhet të mbani mend.

Fuqia e baterisë për të dyja pajisjet:

1. Përdorni bateri AAA 1.2 V 800 mAh të rimbushshme ose bateri alkaline të tipit AAA 1.5 V.
2. Zhvendosni vidën për zonën e baterive, ngrini kapakun dhe vendosni bateritë në mënyrë të saktë në lidhje me polët.
3. Vendoseni kapakun në vend, shtrëngoni vidën dhe kontrolloni nëse kapaku është i mbyllur sic duhet.
4. Ndizni pajisjen dhe sigurohuni që drita e furnizimit të jetë e gjelbër.

INFORMACIONE PER SIGURINE E BATERISE:

KUJDES! Në raste të vecanta nga bateritë mund të rrjedhin lëngje, të cilat mund të shkaktojnë dëgjie kimike ose shkatërronjë produktin. Për të shmangur rrjedhjen e baterive:

- Mos përzieni bateri të reja dhe të vjetra ose të llojeve të ndryshme: alkaline, standarte (karbon - zink) ose të rimbushshme (nikel - kadmium).
- Vendosini bateritë në vendin e tyre të caktuar, ashtu sic është udhëzuar.
- Hiqni bateritë në rast se nuk e përdorni produktin për një kohë të gjatë. Gjithmonë hiqni bateritë e harxhuara nga produkti. Hidhni ato në mënyrë të sigurtë. Mos e hidhni produktin në zjar. Bateritë mund të shpërthejnë ose të rrjedhin.
- Mos provokoni qark të shkurtër tek bateritë.
- Përdorni vetëm bateri të njejtja ose bateri të të njëjtit lloj, sipas udhëzimeve.
- Mos furnizoni bateri, të cilat janë të parimbushshme. ; - Hiqni bateritë nga produkti para se ti furnizoni. ; - Nëse përdorni bateri të cilat mundet ti rimbushni, me patjetër rimbushja duhet të kryhet nën mbikëqyrjen e të rriturve.



Mbrojtja e mjedisit: Bateritë duhet të hidhen në përputhje me politikat lokale mjedisore dhe institucionale. Në interes të mbrojtjes së mjedisit, ju lutemi mos e hidhni këtë produkt si mbetje shtëpiake pasi të mos jetë më i dobishëm për ju. Trajtimi i tij mundet të kryhet vetëm në pikat e caktuara të riciklimit, në përputhje me rregulloren lokale. **Asnjëherë mos i hedhni bateritë në mbeturinat shtëpiake.**
(2002 /96 / EC)

Furnizimi nga rrjeti për të dyja pajisjet:

The Baby monitor can operate by batteries (only for parent unit) as well as by power adaptors Vëzhguesi i foshnjës mund të punojë, sikurse me bateri ashtu dhe me adaptor të furnizueshëm të energjisë (nuk janë të përfshirë në komplet) ose gjdo burim tjetër energjie furnizues për USB.

1. Përdorni të dy kabllot USB dhe lidhni ato me një USB furnizues ose me një adaptor për furnizim me pjesën USB marrëse me parametrat e daljes: DC 5.0V, 0.55A, 2.75W. Lidhni adapterin furnizues me një prizë elektrike.

2. Nëse priza ka një celës për ndezje/ fikje, sigurohuni që ai është i ndezur.

3. Ndizni pajisjen dhe sigurohuni që drita treguese për furnizim me energji të jetë e gjelbër.

Për një punë të pandërprerë, për një periudhë të gjatë kohore, rekomandohet përdorimi i adapterit furnizues. Nëse marrësi është konsiderueshëm larg nga transmetuesi, sistemi nuk mund të punojë në mënyrë të drejtë. Në këtë rast, duhet të poziciononi të dyja stacionet më pranë njëra-tjetrës.

Nëse marrësi është shumë afër transmetuesit, mund të ndodhin lidhje të ndërsjellta akustike (mikrofofi). Në këtë rast, të dyja stacionet duhet të vendosen më larg nga njëra-tjetra, ose duhet të zvogëlohet fuqia e zërit të marrësit. Prania e zhurmës në sfond nga marrësi mund të jetë një sinjal, i cili na tregon se bateritë janë mbaruar dhe duhet të zëvendësohen. Nëse treguesi i energjisë pulson me ngjyrë të kuqe kur përdorim bateri alkaline të pafurnizueshme, kjo do të thotë, që bateritë duhet të ndërrohen.

Rekomandim për pastrim:

Kohë pas kohe, ju mund ta pastroni produktin me një leckë të lagur. Pajisja nuk duhet të jetë e lidhur me rrjetin elektrik nëpërmjet adapterit gjatë kohës së pastrimit.

Menjanim i gabimeve:

- Ka shumë zhurmë në sfond kur përdorni vëzhguesin e fëmijëve me bateri.

Ju lutemi, kontrolloni nëse bateritë janë harxhuar. Nëse përdorni bateri alkaline të pafurnizueshme dhe treguesi i furnizimit pulson me ngjyrë të kuqe, është koha për të ndërruar bateritë. Nëse jeni duke përdorur bateri të rifurnizueshme dhe treguesi i furnizimit pulson me ngjyrë të kuqe, është koha për të furnizuar bateritë.

- Mungesa e papritur e riprodhimit nga marrësi.

Në mungesë të zërit rreth stacionit të fëmijës, ajo ndalon transmetimin e sinjalit për në stacionin e prindërve. Stacioni i prindërve është në rezhimin VOX (regjimi i gatshmërisë). Kur një zë rishfaqet rreth stacionit të fëmijës, stacioni i prindërve automatikisht do të funksionojë.

- Sinjal i ulët

Sigurohuni që të dyja stacionet të jenë jashtë sinjalit. Si zgjidhje të fundit, mund të provoni të ndryshoni kanalën ose të kryeni rilidhje.

Karakteristikat

Ky produkt është prodhuar në përputhje me kërkesat thelbësore dhe pjesën tjetër të dispozitave të zbatueshme të Direktivës (RED) 2014/53/EU

Transmetuesi:

- Frekuenca e transmetimit: 2405 MHz - 2485MHz
- Diapazon valësh direkte, efektive në ambiente të hapura: 250 - 300 m
- Diapazon valësh efektive në ambiente të mbyllura: 30-50m
- Numri i kanaleve: 36 (Zgjedhja automatike e kanaleve)
- Temperatura e funksionimit: 0°C-50°C
- Temperatura e ruajtjes: 25°C
- Lagështia e ajrit të ambientit: 20-80 RH
- Bateritë: Rimbushëse (të rifurnizueshme), të tipit AAA 1,2V 800mAh - 3 copë. ose bateri alkaline të tipit AAA 1,5V - 3 copë.
- Furnizimi me energji elektrike: DC 5.0V, 0.55A, 2.75W

Marresi:

- Frekuenca e transmetimit: 2405 MHz-2485MHz
- Diapazoni direkt, efektiv valësh në ambiente të hapura: 250 - 300 m
- Diapazoni efektiv valësh në ambiente të mbyllura: 30-50m
- Numri i kanaleve: 36 (Zgjedhje automatike e kanaleve)
- Alarm për baterinë e ulët dhe treguesin LED: 3.0-3.6V
- Temperatura e funksionimit: 0°C-50°C
- Temperatura e ruajtjes: 25° C
- Lagështia e ajrit të ambientit: 20-80 RH
- Furnizimi me energji elektrike: DC 5.0V, 0.55A, 2.75W
- Ndjeshmëria e pranimit në rezhimin eko (VOX): 50-55dB
- Bateritë: Rimbushëse (të rimbushshme), të tipit AAA 1,2V 800mAh - 3 copë. ose bateri alkaline të tipit AAA 1,5V - 3 copë.

Shpjegim i simboleve



Shënimi për CE: Kjo tregon përputhjen me Direktivën 2014/53/EU, Direktiva 2014/30/EU



Rrymë e vazhdueshme

DECLARATION OF CONFORMITY

Name and address of the manufacturer:

MC DEVICES CO., LTD.

The 23rd floor, Overseas Chinese mansion phase II, Keyuan south road,
Nanshan district, Shenzhen, China

We hereby declare that our product, item number Fit and the components of our product delivered to DIDIS Ltd as 1028015 BABY MONITOR DAY AND NIGHT comply with the requirements of the below listed directive of the European standards:

DIRECTIVE 2014/53/EU OF THE EUROPEAN PARLIAMENT AND OF THE COUNCIL of 16 April 2014

The product conforms to the following standards:

Directive 2014/53/EU

- EN 300 328 V2.2.2 (2019-07)
- EN 301 489-1 V2.2.3 (2019-11)
- EN 301 489-17 V3.1.1 (2017-02)
- EN 55032: 2015
- EN 55035: 2017
- EN 50663: 2017
- EN 62368-1: 2014 + A11:2017

EMC Directive 2014/30/EU

- EN 55032:2015+A11:2020
- EN 55035: 2017
- EN61000-3-2:2019
- EN61000-3-3:2013+A1:2019

RoHS Directive 2011/65/EU

EU Regulation (EC) No 1907/2006 (REACH)

Name: ICY ZHANG

Position: SALES SPECIALIST

Signature: *ICY ZHANG*

Place and date: SHENZHEN, CHINA OCT 09, 2020



ДЕКЛАРАЦИЯ ЗА СЪОТВЕТСТВИЕ

Име и адрес на производителя:

MC DEVICES CO., LTD.

The 23rd floor, Overseas Chinese mansion phase II, Keyuan south road,
Nanshan district, Shenzhen, China

С настоящата декларираме, че продуктът ни с арт. № Fit и компонентите на продукта ни, доставян на „Дидис“ ООД като 1028015 БЕБЕФОН DAY AND NIGHT, отговарят на изискванията на долуописаните директиви и европейски стандарти:

ДИРЕКТИВА 2014/53/ЕС НА ЕВРОПЕЙСКИЯ ПАРЛАМЕНТ И НА СЪВЕТА от 16 април 2014 година

Продуктът отговаря на следните стандарти:

Директива 2014/53/EU

- БДС EN 300 328 V2.2.2 (2019-07)
- БДС EN 301 489-1 V2.2.3 (2019-11)
- БДС EN 301 489-17 V3.1.1 (2017-02)
- БДС EN 55032: 2015
- БДС EN 55035: 2017
- БДС EN 50663: 2017
- БДС EN 62368-1: 2014 + A11:2017

EMC Директива 2014/30/EU

- БДС EN 55032:2015+A11:2020
- БДС EN 55035 : 2017
- БДС EN61000-3-2:2019
- БДС EN61000-3-3:2013+A1:2019

RoHS Директивата 2011/65/EU

Регулация (ЕС) № 1907/2006 (REACH)

Име/ Name: ICY ZHANG

Позиция/ Position: SALES SPECIALIST

Подпис и печат/ Signature and Stamp: *ICY Zhang*

Място и Дата/ Place and date: SHENZHEN, CHINA

09.10.2020





Дидис ООД, България
Шумен 9700, ул. „Тракия-изток“ № 6
Тел.: 054/850 830
e-mail: home.market@didis-ltd.com
e-mail: export@didis-ltd.com

Didis LTD, Bulgaria
Shumen 9700, № 6 Trakia-iztok street
Tel.: +359 54 850 830
e-mail: home.market@didis-ltd.com
e-mail: export@didis-ltd.com