



GUSTO

feeding chair / столче за хранене



MANUAL INSTRUCTION
ИНСТРУКЦИЯ ЗА УПОТРЕБА

V1.1

Content / Съдържание

EN	Manual Instruction.....	5
BG	Инструкция за употреба.....	7
RO	Instrucțiuni de utilizare.....	9
PL	Instrukcja użytkownika.....	11
FR	Mode d'emploi	13
IT	Istruzione per l'uso.....	15
GR	ΟΔΗΓΙΕΣ ΧΡΗΣΗΣ ΚΑΡΕΚΛΑΣ.....	17
MK	Упатствата за употреба.....	19
RU	Инструкция по эксплуатации..	21
SRB HR ME BIH	Uputstvo za upotrebu...23	
TR	Kullanım talimatı.....	25
HU	Használati utasítás.....	28
AL	Instruksion për përdorim.....	30



BG-Сканирайте QR кода, за да получите повече информация за продукта и инструкция за употреба на повече езици. Изгледете приложението QR скенер на устройството си.

EN-Scan the QR code to get more product information and manual instruction in more languages. Download QR Scanner App onto your device.

SRB/HR/ME/BIH

Skenirajte QR kod kako bi ste dobili više informacija o proizvodu i uputstva za upotrebu na više jezika. Preuzmite aplikaciju QR Scanner na svoj uređaj.

IT-Scansiona il codice QR per ottenere maggiori informazioni sul prodotto e istruzioni manuali in più lingue. Scarica l'app QR Scanner sul tuo dispositivo.

GR-Σάρωση του κώδικα QR για περισσότερες πληροφορίες σχετικά με το προϊόν και οδηγίες χρήσης σε περισσότερες γλώσσες. Κατεβάστε την εφαρμογή QR Scanner στη συσκευή σας.

FR-Scannez le code QR pour obtenir plus d'informations sur le produit et le manuel d'utilisation (disponible en plusieurs langues). Téléchargez l'application QR Scanner sur votre appareil.

HU-A QR-kód beszkennelésével bővebb információkhoz és összeszerelési útmutatóhoz juthat további nyelveken. Amennyiben szükséges, töltsön le a QR-kód olvasó alkalmazást a készülékére.

RU-Отсканируйте QR-код, чтобы получить больше информации о продукте и инструкции по эксплуатации на других языках. Загрузите приложение QR Scanner на свое устройство.

DE-Um weitere Produktinformationen sowie die Bedienungsanleitung in weiteren Sprachen zu erhalten, bitten wir Sie den QR-Code zu scannen. Bitte downloaden Sie die QR Scanner-App auf Ihr Handy oder Tablet.

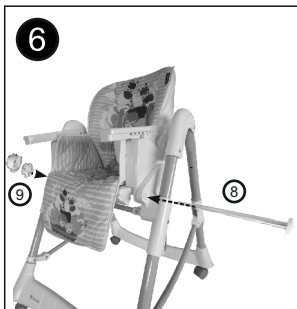
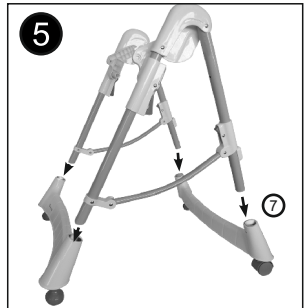
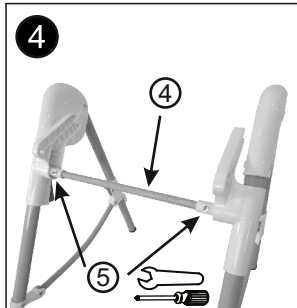
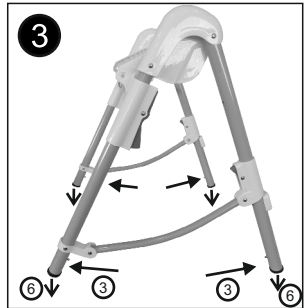
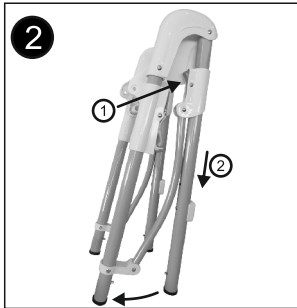
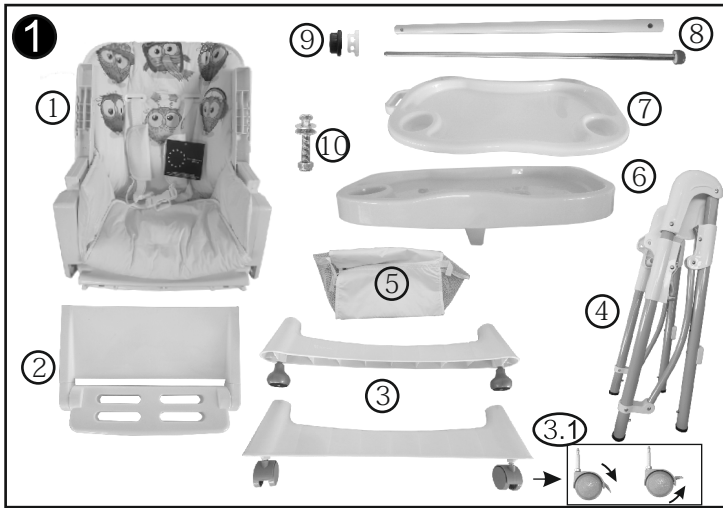
NL -Scan de QR code voor meer productinformatie en de handleiding in meerdere talen. Download de QR scanner app op je apparaat om te scannen.

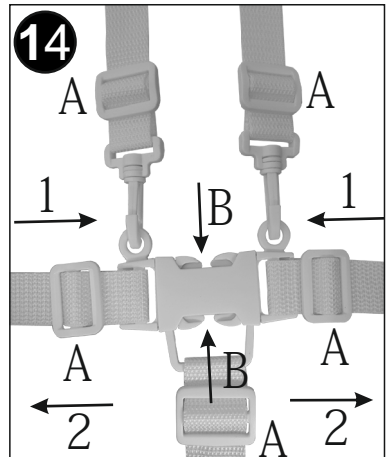
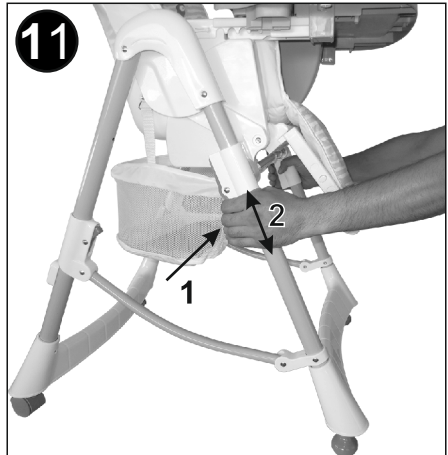
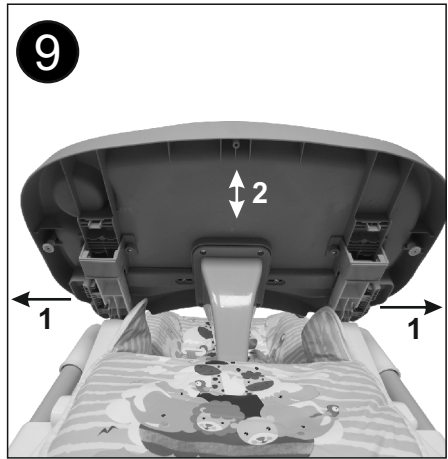
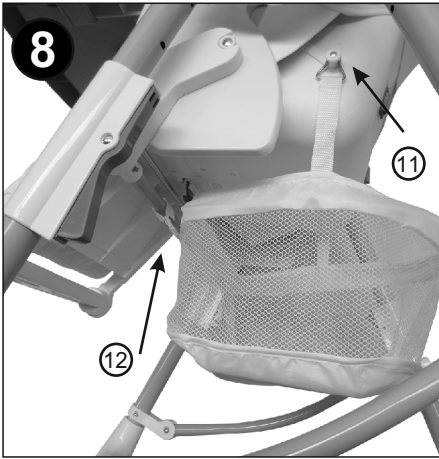
RO-Scanati codul QR pentru a obtine mai multe informatii despre produs si manualul de instructiuni in mai multe limbi. Descarcati aplicatia QR Scanner pe dispozitivul dvs.

AL-Skanoni kodin QR për të marrë më shumë informacion rreth produktit dhe për të hapur manualin në më shumë gjuhë. Shkarkoni aplikacionin QR Scanner në celularin tuaj.

PL-Zeskanuj kod QY, aby otrzymać więcej informacji, oraz instrukcję użytkowania w większej ilości języków. Pobierz aplikację skanera kodów QR na twoje urządzenie.

MK-Скенирај го QR кодот за да добиеш повеќе информации за производот и упатство за користење, на повеќе јазици. Симнете ја апликацијата QR Scanner App на вашиот уред.





IMPORTANT! READ CAREFULLY AND KEEP FOR FUTURE REFERENCE!

SAFETY REQUIREMENTS

1. **WARNING!** Never leave the child unattended!
2. **WARNING!** Always use the restraint system !
3. **WARNING!** Falling hazard : Prevent your child from climbing on the product!
4. **WARNING!** Do not use the product unless all components are correctly fitted and adjusted!
5. **WARNING!** Be aware of the risk of open fire and other sources of strong heat in the vicinity of the product!
6. **WARNING!** Be aware of the risk of tilting when your child can push its feet against a table or any other structure!
7. **WARNING!** Do not use the high chair until your child can sit up unaided!
8. **WARNING!** Do not use the high chair if any part is broken, torn or missing!
9. **WARNING!** To avoid injury ensure that your child is kept away when unfolding and folding this product!
10. **WARNING!** This product is intended for children able to sit up unaided and up to 3 years or a maximum weight of 15 kg!
11. **WARNING!** Periodically check the buttons and harness system for safety !
12. **WARNING!** Always use the chair on a flat even surface !
13. **WARNING!** Keep the chair away from children when don't use it !
14. **WARNING!** The chair must not be used as a toy !

EN 14988:2017 + A1:2020

CLEANING AND CARE

1. Clean all fabrics with warm water and mild soap. Let them dry.
2. Heavy dirty spots clean with non abrasive cream.

PARTS

Picture 1

1. Seat with soft pad /1 pc./

2. Footrest /1 pc./

3. Leg's bases /2 pcs./

3.1. Wheels /2 pcs./

4. Legs with height adjusting device left and right /2 pcs./

5. Toy Basket /1 pc./

6. Feeding Tray /1 pc./

7. Movable Tray /1 pc./

8. Axis + Pipe /1 pc. /

9. Circlip + Cap of the circlip / 1 pc. /

10. Bolts M4x28 with washers and nuts / 2 pcs. /

ASSEMBLING

FRAME

1. Unpack the frame.
2. Press both buttons on the rear tube and slide them down to open the rear tube. Fig.2:3
3. Place the tube between the legs and attached with two bolts. Fig.4 **WARNING : Required tool for assembling - Cross screwdriver and wrench (not included in the set)**
4. Remove the end plugs from the pipes (fig.3) and put front and rear tube into bases, facing inside with holes. (Fig. 5)
5. **Using the parking device** - Activate the parking device by pressing the wheel button. Deactivate the parking device by lifting the wheel button. photo 1 position 3.1 **Warning:** Always turn on the parking device for each individual wheel.

SEAT

1. Hook the seat onto the seat support located on top of the frame. Make sure the attaching elements are properly engaged.
2. Secure seat with axle rod and attach clips on correct side. (fig. 6)
3. Insert part of footrest (fig. 7)

MOUNTING OF THE BASKET

1. Hang the two straps of the basket on the hooks situated on both sides of the seat. (Fig. 8)
2. Attach the other two straps around the pipe situated behind the footrest and click the "tic-tac" buttons.

TRAY

1. Lower down the two side arms of the seat.
2. Pull the adjustment mechanisms in the both sides of the tray and insert it into the both arms of the seat.(Fig. 9)
3. The tray can be adjusted in 3 positions.
4. The tray can be taken out and placed on buttons of the rear legs. (Fig. 13)

RECLINE BACKREST

1. Pull the backrest adjustment lever upward to release the backrest.
2. Adjust the seat and engage the lever in the new position. (Fig. 10)
3. The backrest can be adjusted while your child is on the seat.

ADJUSTING THE HEIGHT OF THE SEAT

1. Stand in front of the high chair. (Fig. 11)
2. Press and hold the two buttons under seat at the same time.
3. Lift or lower the seat to desired position.
4. Release the buttons to secure the seat at the required height.

FOLDING THE HIGH CHAIR

1. Unfasten restraint harness and remove your child from the high chair.
2. Stand behind the high chair. Move your body down, press two buttons on either side of rear tube and push the rear tube upward until click to indicate that the high chair is secured in folded position. (Fig. 12)
3. Remove the tray and hang it up on the rear tube. (Fig. 13)

WARNING: Both sides arms of the seat can not be lifted up!

Do not try to lift them, because this will cause their breakage, which is not covered by the warranty.

USING OF THE SEAT BELT

Warning: To avoid serious injuries always use seat belt !

The harness comes part fitted to the seat. Adjust the length of the belts with sliders „A“ Picture 14. To lock the safety belt insert the plastic elements (1) into the central buckle . To unlock the safety belt, press both plastic elements „B“ and pull them out (2). (Fig.14)

ВАЖНО! ПРОЧЕТЕТЕ ВНИМАТЕЛНО И ЗАПАЗЕТЕ ЗА БЪДЕЩИ СПРАВКИ!

ИЗИСКВАНИЯ ЗА БЕЗОПАСНОСТ

1. **ВНИМАНИЕ!** Никога не оставяйте детето без надзор!
2. **ВНИМАНИЕ!** Винаги използвайте затварящата система!
3. **ВНИМАНИЕ!** Опасност от падане: Не позволявайте на детето да се катери по продукта !
4. **ВНИМАНИЕ!** Не използвайте продукта, ако някоя част не е поставена правилно и стабилно !
5. **ВНИМАНИЕ!** Имайте предвид, че е опасно продуктът да се поставя в близост до открит огън и други източници на силна топлина!
6. **ВНИМАНИЕ!** Риск от накланяне, ако детето може да достигне до маса или друга структура с краче!
7. **ВНИМАНИЕ!** Не използвайте продукта докато детето не започне да седи без чужда помощ!
8. **ВНИМАНИЕ!** Не използвайте продукта ако някоя част е счупена, разкъсана или липсва !
9. **ВНИМАНИЕ!** За да избегнете наранявания, уверете се, че детето Ви е на безопасно разстояние при сгъване и разгъване на този продукт!
10. **ВНИМАНИЕ!** Този продукт е предназначен за деца, които могат да седят без чужда помощ и до 3 години или с максимално тегло 15 кг!
11. **ВНИМАНИЕ!** Периодично проверявайте предпазните колани и бутоните!
12. **ВНИМАНИЕ!** Винаги използвайте столчето върху равни повърхности!
13. **ВНИМАНИЕ!** Съхранявайте столчето далеч от деца, когато не е в употреба!
14. **ВНИМАНИЕ!** Столчето не бива да се използва като играчка!

EN 14988:2017 + A1:2020

ПОЧИСТВАНЕ И ГРИЖИ

1. Перете тапицериата с топла вода и мек сапун. Сушете я по естествен път.
2. Упоритите петна може да премахнете с не-абразивен почистващ крем.

ЧАСТИ

Снимка 1

- | | |
|--|--|
| 1. Седалка с мека подложка /1 бр./ | 5. Кош за играчки /1 бр./ |
| 2. Поставка за крачета /1 бр./ | 6. Поднос за храна /1 бр./ |
| 3. Основи на краката /2 бр./ | 7. Подвижен поднос /1 бр./ |
| 3.1. Колела /2 бр./ | 8. Ос + тръба / 1 бр. / |
| 4. Крака с устройство за регулиране на височината - ляво и дясно /2 бр./ | 9. Зегерка + Капачка на зегерката. / 1бр./ |
| | 10. Болтове М4х28 с шайби и гайки /2 бр./ |

СГЛОБЯВАНЕ НА СТОЛЧЕТО

РАМКА

1. Разопакувайте рамката.
2. Натиснете двата бутона и ги плъзнете по тръбите надолу, за да я отворите. (Фиг.2;3)
3. Поставете тръбата между краката и закрепете с два болта. (Фиг. 4) **Внимание: Необходим инструмент за монтаж - кръстатa отвертка и гаечен ключ (не са включени в комплекта)**
4. Отстранете накрайниците на тръбите (Фиг. 3) и поставете предните и задни тръби в пластмасовите основи, като отворите гледат навътре. (Фиг. 5)
5. **Използване на паркиращото устройство** - Активирайте паркиращото устройство чрез натискане на бутона на колелото. Деактивирайте паркиращото устройство чрез вдигане на бутона на колелото. снимка 1 позиция 3.1 **Внимание:** Винаги задействайте паркиращото устройство за всяко отделно колело.

СЕДАЛКА

1. Поставете седалката върху поставката на върха на рамката. Убедете се, че захващащите елементи са правилно съединени.
2. Захванете седалката с фиксиращата ос и прибавете прикрепящите щипки откъм правилната страна. (фиг. 6)
3. Поставете поставката за крака. (фиг. 7)

МОНТИРАНЕ НА КОША

1. Закачете двете ленти на коша към кукичките, разположени от двете страни на седалката.
2. Прекарайте другите две лентички около тръбата, разположена зад поставката за крачета и закопчайте „тик-так“ копчетата. (Фиг.8)

ТАБЛИЧКА

1. Спуснете двете странични рамена на седалката докато се чуе „клик“ .
2. Издърпайте регулиращите механизми от двете страни на таблата и я поставете в двете рамена на седалката. (фиг. 9)
3. Табличката може да бъде нагласена на 3 позиции.
4. Таблата може да бъде извадена и поставена върху бутоните на задните крака. (фиг. 13)

РЕГУЛИРАНЕ НА ОБЛЕГАЛКАТА

1. Издърпайте нагоре фиксиращия механизъм на седалката, за да я освободите.
2. Нагласете седалката и я захванете с фиксиращия механизъм в новата позиция. (фиг. 10)
3. Седалката може да се регулира, докато вашето дете седи в нея.

РЕГУЛИРАНЕ ВИСОЧИНАТА НА СЕДАЛКАТА

1. Застанете пред столчето. (фиг. 11)
2. Едновременно натиснете и задръжте двата бутона под седалката.
3. Повдигнете или свалете седалката до желаната позиция.
4. Отпуснете бутоните, за да фиксирате седалката на новата позиция.

СГЪВАНЕ НА ВИСОКОТО СТОЛЧЕ

1. Освободете предпазните колани и извадете вашето дете от столчето.
2. Застанете зад столчето. Наведете се, натиснете двата бутона от всяка страна на задната тръба, плъзнете ги нагоре, докато щракнат, което показва че столчето е заключено в сгънато положение. (фиг. 12)
3. Извадете табличката и я окачете на задните крака. (Фиг. 13)

ВНИМАНИЕ : Двете странични рамена на седалката, не могат да бъдат вдигнати !
Не се опитвайте да ги вдигнете защото това ще доведе до счупването им което не подлежи на гаранционно възстановяване !

ИЗПОЛЗВАНЕ НА ПРЕДПАЗНИЯ КОЛАН

ВНИМАНИЕ: За да избегнете сериозни наранявания, винаги използвайте предпазния колан!

Коланите идват прикрепени към седалката. Регулирайте дължината на коланите с плъзгачите „А“ Фиг. 14 За да заключите колана, вкарайте пластмасовите елементи (1) в централната катарамa. За да разкопчаете колана, натиснете двата пластмасови елемента „В” и ги издърпайте навън (2). Фиг. 14

IMPORTANT! CITIȚI CU ATENȚIE ȘI PĂSTRAȚI ACEST DOCUMENT PENTRU CONSULTARE ULTERIOARĂ GUSTO

SCAUN DE MASA / Instrucțiuni de utilizare

CERINTE DE SIGURANȚĂ

1. **AVERTISMENT !** Nu lăsați niciodată copilul nesupravegheat!
2. **AVERTISMENT !** Folosește sistemul de prindere!
3. **AVERTISMENT !** Nu lăsa copiii să se urce pe acest produs!
4. **AVERTISMENT !** Folosește produsul doar dacă toate componentele sunt asamblate corect!
5. **AVERTISMENT !** Nu lăsa produsul în apropierea unei surse de căldură sau flacără deschisă!
6. **AVERTISMENT !** Fiți conștienți de riscul de înclinare atunci când copilul își poate împinge picioarele împotriva unei mese sau a oricărei alte structuri!
7. **AVERTISMENT !** Nu folosiți masuța pentru alimentație până când copilul nu începe să stea în șezut fără ajutor!
8. **AVERTISMENT !** Nu folosiți masuța pentru alimentație dacă există piese rupte, deteriorate sau lipsă!
9. **AVERTISMENT !** Pentru a evita eventuale răniri, asigurați-vă că copilul dumneavoastră se află la o distanță sigură când acest produs se pliază și se extinde!
10. **AVERTISMENT !** Acest produs este destinat pentru copii care pot sta independent și au o vârstă de până la 3 ani sau au o greutate maximă de 15 kg!
11. **AVERTISMENT !** Verificați în mod periodic butoanele și sistemul de harnașament pentru siguranță!
12. **AVERTISMENT !** Folosiți întodeauna măsuța pe o suprafață plată nivelată!
13. **AVERTISMENT !** Țineți măsuța departe de copii atunci când nu o folosiți!
14. **AVERTISMENT !** Măsuța nu trebuie să fie folosită pe post de jucărie!

EN 14988:2017 + A1:2020

CURĂȚARE ȘI ÎNGRIJIRE

1. Curățați toate materialele cu apă caldă și săpun. Lăsați-le la uscat!
2. Petele foarte murdare se curăță cu cremă neabrazivă.

PĂRȚI

Imaginea 1

- | | |
|--|---|
| 1. Scaun cu pernută moale /1 buc./ | 5. Coș de jucărie /1 buc. / |
| 2. Suport picioare /1 buc. / | 6. Tăvită pentru mâncare /1 buc. / |
| 3. Bază picior /2 buc./ | 7. Tăvită mobilă /1 buc. / |
| 3.1 Roti /2 buc./ | 8. Axă + țevă /1 buc. / |
| 4. Picioare cu dispozitiv de ajustare a înălțimii la stânga și la dreapta /2 buc./ | 9. Inel de siguranță; Capac pentru inelul de siguranță. /1 buc. / |
| | 10. Surub M 4x28 cu piulite și saibe /2 buc. / |

ASAMBLAREA SCAUNULUI

CADRU

1. Despachetați cadrul.
2. Apasați cele două butoane și glisați-le în jos pe picioarele inferioare pentru deschidere. (Fig.2;3)
3. Se introduce tubul între picioare și atașați cu două șuruburi (Fig.4) **Avvertisment: Instrument necesar pentru asamblare – surubelnita cruce și cheie (nu este inclusă în set)**
4. Îndepărtați cele capace din țevile și fixați picioarele inferioare și cele superioare în orificiul de bază, unde orificiile pentru trebuie poziționate spre inferior. (Fig.4)
5. **Utilizarea dispozitivului de parcare** – Activați dispozitivul de parcare prin apăsarea butonului de pe roata. Dezactivați dispozitivul de parcare prin ridicarea butonului de pe roata (Figura 1 poziția 3.1) **Avvertisment: Activați întotdeauna dispozitivul de parcare pentru fiecare roată separat.**

SCAUN

1. Prindeți scaunul de suportul pentru scaun situat deasupra cadrului. Asigurați-vă că elementele de atașare sunt angajate în mod corespunzător.
2. Asigurați scaunul cu tijă de la osie și atașați clipsurile pe partea corectă. (fig. 5)
3. Introduceți a suportului pentru picioare. (fig. 6)

MONTAREA COSULUI

1. Atârnați cele două curele ale coșului de cârligele situate pe ambele părți ale scaunului. (Fig.8)
2. Atașați celelalte două curele în jurul țevii situate în spatele suportului de picioare și apăsați butoanele tic-tac până când se aude click.

TAVITA

1. Coborâți cele două brațe laterale ale scaunului.
2. Trageți mecanismele de reglare de pe ambele părți ale tăvii și introduceți-le în ambele brațe ale scaunului. (fig.9)
3. Tavita are 3 poziții de ajustare.
4. Tava poate fi scoasă și pusă pe butoanele picioarelor din spate. (fig.13)

REGLAREA SPATARULUI

1. Trageți în sus mecanismul de fixare aflat pe spatar, pentru a-l elibera din poziție. (Fig.10)
2. Ajustați spatarul și poziționați mecanismul de fixare în noua poziție dorită.
3. Spatarul poate fi ajustat timp în care copilul dvs. se afla în scaun.

AJUSTAREA ÎNALTIMII SCAUNULUI

1. Poziționați-va cu fața spre scaun. (Fig.11)
2. Apasați simultan și țineți așa cele două butoane aflate sub scaun.
3. Ridicați sau coborâți scaunul până în poziția dorită.
4. Eliberați butoanele pentru a fixa scaunul în poziția nouă dorită.

PLIEREA SCAUNULUI ÎNALȚ

1. Eliberați centurile de siguranță și scoateți copilul dvs. din scaun.
2. Mergeți în spatele scaunului. Aplecați-va și apăsați cele două butoane aflate pe picioarele inferioare, glisați în sus până auziți click, ceea ce indică faptul că scaunul este pliat în poziție corectă. (Fig.12)
3. Îndepărtați tavita și poziționați-o pe partea inferioară a picioarelor. (Fig.13)

AVERTISMENT : Ambele brațe ale scaunului nu pot fi ridicate! Nu încercați să le ridicați, deoarece acestea vor cauza ruperea acestora și nu sunt acoperite de garanție!

UTILIZAREA CENTURII DE SIGURANȚA

ATENȚIE: Pentru a evita leziunile grave, folosiți întotdeauna centura de siguranță!

Reglați lungimea centurilor de siguranță cu glisoarele "A" Fig.14 Pentru a fixa centura de siguranță, introduceți elementele de plastic (1) în catarama centrală. Pentru a desprinde centura de siguranță, apăsați cele două elemente de plastic "B" și trageți-le în afara (2). Fig.14

Unic importator în România DIDIS INTERNATIONAL Strada Sfântul Pantelimon nr. 1
Oras Pantelimon Judetul Ilfov Phone: +40 21 211 65 60 Fax: +40 21 210 65 62
E-mail: office@didis.ro

WAŻNE! PRZECZYTAJ UWAŻNIE I ZACHOWAJ NA PRZYSZŁOŚĆ JAKO ODNIESIENIE!

KRZESEŁKO DO KARMIENTA / Instrukcja użytkownika

WYMOGI BEZPIECZEŃSTWA

1. **OSTRZEŻENIE!** Nigdy nie pozostawiaj dziecka bez opieki!
2. **OSTRZEŻENIE!** Zawsze stosuj system ograniczający!
3. **OSTRZEŻENIE!** Zagrożenie upadkiem: Nie dopuść, aby dziecko wspinało się na produkt!
4. **OSTRZEŻENIE!** Nie używaj produktu, jeżeli wszystkie elementy nie są prawidłowo zamontowane i wyregulowane!
5. **OSTRZEŻENIE!** Miej świadomość ryzyka przewrócenia, jeżeli dziecko potrafi odepchnąć się stopami od stołu lub jakiegokolwiek innej konstrukcji!
6. **OSTRZEŻENIE!** Miej świadomość ryzyka wynikającego z ustawienia w bezpośredniej bliskości produktu otwartego płomienia i innych źródeł silnego ciepła!
7. **OSTRZEŻENIE!** Nie używaj krzeselka dopóki twoje dziecko nie zacznie siedzieć samodzielnie!
8. **OSTRZEŻENIE!** Nie używaj krzeselka jeśli posiadka jakiś uszkodzony, zniszczony lub brakujący element!
9. **OSTRZEŻENIE!** Żeby uniknąć urazów upewnić się, że dziecko znajduje się na bezpiecznej odległości przy składaniu i rozkładaniu krzeselka!
10. **OSTRZEŻENIE!** Ten produkt jest przeznaczony dla dzieci, które są w stanie siedzieć samodzielnie w wieku nie więcej niż 3 lat lub wagą maksymalną do 15 kg.!
11. **OSTRZEŻENIE!** Regularnie sprawdzaj przyciski i pasy bezpieczeństwa dla bezpieczeństwa!
12. **OSTRZEŻENIE!** Zawsze używaj krzeselka na gładkich i równych nawierzchniach!
13. **OSTRZEŻENIE!** Trzymaj krzeselko z dala od dziecka, jeśli go nie używasz!
14. **OSTRZEŻENIE!** Krzeselko nie może być używane jako zabawka!

EN 14988:2017 + A1:2020

CZYSZCZENIE I KONSERWACJA

1. Czyść tapicerkę ciepłą wodą i łagodnym detergentem-mydłem. Pozwól jej wyschnąć.
2. Ciężkie zabrudzenia czyść nie ściernym detergentem.

CZĘŚCI

Zdjęcie 1

- | | |
|--|---|
| <ol style="list-style-type: none"> 1. Siedzenie z miękką podkładką /1 szt./ 2. Poprzeczka na nóżki /1 szt./ 3. Oparcia na nogi /2 szt./ 3.1. Kółka /2 szt./ 4. Nóżki z urządzeniem do regulacji wysokości – lewe i prawe /2 szt./ | <ol style="list-style-type: none"> 5. Kosz na zabawki /1 szt./ 6. Tabliczka na jedzenie /1 szt./ 7. Tabliczka ruchoma /1 szt./ 8. Oś + rura / 1 szt./ 9. Pierścień zabezpieczający; Pokrywka na pierścień zabezpieczający / 1 szt./ 10. Śruba M 4x28 z podkładkami i gwintami / 2 szt./ |
|--|---|

MONTAŻ KRZESEŁKA

RAMA

1. Rozpakować ramę .
 2. Wcisnąć dwa przyciski i przesunąć na rurach do dołu, żeby otworzyć. (Rys.2;3)
 3. Umieścić probówkę między nogami i przymocować za pomocą dwóch śrub. (Rys. 4)
- OSTRZEŻENIE! Niezbędny instrument do montażu- śrubokręt krzyżowy i klucz (brak w zestawie)**
4. Usunąć zaślepki z rurek (Rys.3) i założyć przednie i tylne rury w podstawę, przy czym otwory na mają być skierowane do środka. (Rys.5)
 5. **Korzystanie z mechanizmu blokującego** - Aktywuj mechanizm blokujący, naciskając przycisk koła. Deaktywuj mechanizm blokujący, podnosząc przycisk koła (zdjęcie 1 pozycja 3.1).
- OSTRZEŻENIE! Zawsze aktywuj mechanizm blokujący oddzielnie dla każdego koła.**

MONTAŻ SIEDZENIA

1. Umocuj siedzenie na wspierciu zlokalizowanym na szczycie ramy. Upewnij się, że elementy mocujące są prawidłowo połączone.
2. Przymocuj siedzenie do ruchomej osi i dodaj mocujące kołki z prawidłowej strony (Rys.6)
3. Włóż podpórki na stopy (Rys.7)

MONTOWANIE KOSZA

1. Zaczep dwa paski kosza na haczykach umieszczonych po bokach siedzenia. (Rys. 8)
2. Owiń dwa drugie paski wokół rurki i zapnij zatrzaski.

STOLICZEK

1. Opuść dwa boczne ramiona siedzenia.
2. Pociągnij mechanizmy regulacyjne po obu stronach tacy i umieść je w obu ramionach siedzenia. (Rys. 9)
3. Stoliczek może być ustawiony w 3 pozycjach.
4. Tacę można wyjąć i umieścić na przyciskach tylnych nóg. (Rys. 13)

REGULACJA TYLNEJ CZĘŚCI

1. Pociągnąć do góry mechanizm blokujący siedzenia, żeby go uwolnić. (Rys.10)
2. Ustawić siedzenie i przymocować za pomocą mechanizmu blokującego w nowej pozycji.
3. Siedzenie można dopasowywać dopóki dziecko siedzi w krzeselku.

REGULACJA WYSOKOŚCI SIEDZENIA

1. Stań przed krzeselkiem.
2. Jednocześnie wcisnąć i przytrzymać dwa przyciski pod siedzeniem. (Rys.11)
3. Podciągnąć lub zdjąć siedzenie do wymaganej pozycji.
4. Uwolnić przyciski, żeby ustawić siedzenie w nowej pozycji.

SKŁADANIE WYSOKIEGO STOLICZKA

1. Rozluźnić pasy bezpieczeństwa i wyjąć dziecko ze stoliczka.
2. Stań za krzeselkiem. Pochylij się, wcisnąć dwa przyciski z każdej strony tylnej rury, przesunąć je do góry, dopóki nie będzie słychać zatrzasku, co udowadnia, że krzeselko jest zamknięte w pozycji złożonej. (Rys. 11)
3. Wyjąć stoliczek i zawiesić go na tylnej rurze. (Rys. 13)

OSTRZEŻENIE: Oba boki ramion fotela nie mogą zostać podniesione!

Nie próbuj ich podnosić, ponieważ spowoduje to ich uszkodzenie i nie jest objęte gwarancją!

KORZYSTANIE Z PASA ZABEZPIEZAJĄCEGO

OSTRZEŻENIE: Aby uniknąć poważnych obrażeń dziecka należy zawsze korzystać z pasa zabezpieczającego! Uregulować długość pasów za pomocą suwaków „A”. Aby zapiąć pas należy wprowadzić plastikowe elementy (1) do centralnej klamry. Żeby odpiąć pasy należy wcisnąć dwa plastikowe elementy „B” i pociągnąć na zewnątrz (2). (Rys. 14)

IMPORTANT! À LIRE ATTENTIVEMENT ET À CONSERVER POUR RÉFÉRENCE ULTÉRIEURE.

FR

CHAISE HAUTE / Mode d'emploi

EXIGENCES DE SÉCURITÉ

- 1. AVERTISSEMENT!** Ne jamais laisser un enfant sans surveillance!
- 2. AVERTISSEMENT!** Toujours utiliser le harnais!
- 3. AVERTISSEMENT!** Risque de chute: empêcher l'enfant de grimper sur le produit!
- 4. AVERTISSEMENT!** Ne pas utiliser le produit tant que tous les éléments ne sont pas correctement ajustés et réglés!
- 5. AVERTISSEMENT!** Ne pas placer le produit à proximité d'une cheminée ou de toute source de chaleur importante pour éviter les risques de brûlure!
- 6. AVERTISSEMENT!** Risque de basculement si l'enfant a la possibilité d'appuyer ses pieds contre une table ou tout autre élément !
- 7. AVERTISSEMENT!** Ne pas utiliser la chaise haute jusqu'à ce que l'enfant commence à s'asseoir tout seul!
- 8. AVERTISSEMENT!** Ne pas utiliser la chaise haute si certains de ses composants sont cassés, déchirés ou manquants!
- 9. AVERTISSEMENT!** Pour prévenir les blessures, assurez-vous que votre enfant se tient à distance lors du pliage et du dépliage de ce produit !
- 10. AVERTISSEMENT!** Ce produit est destiné aux enfants qui peuvent s'asseoir indépendamment et qui ont jusqu'à 3 ans ou un poids maximum de 15 kg.!
- 11. AVERTISSEMENT!** Vérifiez périodiquement les ceintures de sécurité et les boutons !
- 12. AVERTISSEMENT!** Utilisez toujours la chaise haute sur des surfaces plates !
- 13. AVERTISSEMENT!** Lorsque vous n'utilisez pas la chaise haute, stockez-la toujours en dehors de la portée des enfants !
- 14. AVERTISSEMENT!** La chaise haute ne doit pas être utilisée comme jouet !

EN 14988:2017 + A1:2020

SOINS ET ENTRETIEN

1. Lavez la tapisserie avec de l'eau chaude et du savon doux. Séchez -la par voie naturelle.
2. Les taches tenaces peuvent être enlevées avec une crème nettoiyante non abrasive.

PIÈCES

Photo 1

- | | |
|---|--|
| 1. Siège avec un coussin doux /1 pcs/ | 5. Panier à jouets /1 pcs/ |
| 2. Repose-pieds /1 pcs/ | 6. Plateau repas /1 pcs/ |
| 3. Bases des pieds /2 pcs/ | 7. Plateau amovible /1 pcs/ |
| 3.1. Roues /2 pcs/ | 8. Axe et tuyau /1 pcs/ |
| 4. Pieds avec un dispositif de réglage de la hauteur – gauche et droit/2 pcs/ | 9. Rondelle de sécurité; Bouchon de la rondelle de sécurité / 1 pcs/ |
| | 10. Boulons M 4x28 avec rondelles et écrous / 2 pcs / |

MONTAGE DE LA CHAISE HAUTE

CADRE

1. Déballez le cadre.
2. Appuyez sur les deux boutons et faites-les glisser à travers les tuyaux vers le bas pour l'ouvrir. (Fig. 2;3)
3. Placer le tube entre les jambes et le fixer avec deux vis. (Fig. 4) **Attention: Outil d'installation requis – un tournevis à croix et clé (non inclus dans le kit)**
4. Retirez les bouchons des tuyaux (Fig. 3) et mettez les avant et derrière de la base, les trous regardant vers l'intérieur. (Fig. 5)
5. **Utilisation du dispositif de stationnement** - Activez le dispositif de stationnement en appuyant sur le bouton de la roue. Désactivez le dispositif de stationnement en soulevant le bouton de la roue (Photo 1, Position 3.1) **AVERTISSEMENT!** Activez toujours le dispositif de stationnement pour chaque roue individuelle.

SIEGE

1. Placez le siège sur le support du châssis. Assurez-vous que les éléments de fixation soient correctement fixés.
2. Fixez le siège avec l'axe fixe et ajoutez des clips de fixation du côté correct. (Figure 6)
3. Insérez support du pied . (Fig. 7)

MONTAGE DU PANIER

1. Fixer les deux bandes du panier des crochets disposés sur les deux côtés du siège. Figure 8
2. Passez les deux autres bandes autour du tuyau situé derrière le repose-pieds et d'engager des boutons "tic-tac".

PLATEAU

1. Abaissez les deux bras latéraux du siège.
2. Tirez les mécanismes de réglage dans les deux côtés du plateau et insérez-le dans les deux bras du siège. (Fig. 9)
3. Le plateau peut être réglé sur 3 positions.
4. Le plateau peut être retiré et placé sur les boutons des pattes arrière. (Fig. 13)

AJUSTEMENT DU DOS DE LA CHAISE HAUTE

1. Tirez le mécanisme de verrouillage de la chaise haute, pour le libérer. (Fig. 10)
2. Réglez la chaise haute et pincez-la avec le mécanisme de verrouillage dans la nouvelle position.
3. La chaise haute peut être réglée aussi quand votre enfant est assis dedans.

RÉGLAGE DE LA HAUTEUR

1. Tenez-vous devant la chaise haute.
2. Appuyez et maintenez les deux boutons sous la chaise. (Fig. 11)
3. Soulevez ou retirez la chaise à la position désirée.
4. Relâchez les boutons pour fixer la chaise dans la nouvelle position.

PLIAGE DE LA CHAISE HAUTE

1. Desserrez les ceintures de protection et retirez votre enfant de la chaise.
2. Tenez-vous derrière la chaise. Appuyez sur les deux boutons de chaque côté du tube arrière, glissez-les jusqu'à ce qu'ils cliquent. Ceci indique que la chaise est verrouillée en position repliée. (Fig. 12)
3. Retirez le plateau et accrochez-le sur le tuyau arrière. (Fig. 13)

AVERTISSEMENT: Les bras des deux côtés du siège ne peuvent pas être soulevés! N'essayez pas de les soulever car cela provoquerait leur rupture et cela n'est pas couvert par la garantie!

UTILISATION DE LA CEINTURE DE SÉCURITÉ

AVERTISSEMENT: Pour éviter des blessures graves, utilisez toujours la ceinture de sécurité!

Ajustez la longueur de la bande avec des curseurs "A" . (Fig.14) Pour verrouiller la ceinture, insérez les éléments en plastique (1) dans la boucle centrale. Pour déverrouiller, pressez les deux éléments en plastique "B" et retirez-les (2).

IMPORTANTE! LEGGERE ATTENTAMENTE E CONSERVARE PER FUTURO RIFERIMENTO!

IT

ALTA SEDAIA PER BAMBINI / Istruzione per l'uso

ESIGENZE DI SICUREZZA

- 1. ATTENZIONE!** Non lasciare mai il bambino incustodito!
- 2. ATTENZIONE!** Utilizzare sempre il sistema di ritenuta!
- 3. ATTENZIONE!** Pericolo di caduta : non lasciare che il bambino si arrampichi sul prodotto!
- 4. ATTENZIONE!** Non utilizzare il prodotto a meno che tutti i componenti non siano correttamente agganciati e regolati!
- 5. ATTENZIONE!** Prestare attenzione al rischio generato da fiamme libere e altre fonti di forte calore nelle vicinanze del prodotto !
- 6. ATTENZIONE!** Prestare attenzione al rischio di ribaltamento del prodotto nel caso in cui il bambino si spinga con i piedi contro il tavolo o qualsiasi altra struttura!
- 7. ATTENZIONE!** Non usate l'alta sedia prima che il bambino non cominci a stare seduto senza l'aiuto di terzi!
- 8. ATTENZIONE!** Non usate l'alta sedia se una delle sue parti è rotta, lacerata o se manca !
- 9. ATTENZIONE!** Per avvertire le ferite, assicuratevi che il vostro bambino si tiene a distanza al momento di aperture e di chiusura di questo prodotto!
- 10. ATTENZIONE!** Questo prodotto è destinato ai bambini che possono sedersi indipendentemente e che hanno fino a 3 anni o un peso massimo di 15 kg.!
- 11. ATTENZIONE!** Controllate periodicamente le cinture di sicurezza ed i bottoni !
- 12. ATTENZIONE!** Usate l'alta sedia sempre su superfici piane!
- 13. ATTENZIONE!** Quando l'alta sedia non viene usata, custoditela fuori della portata dei bambini!
- 14. ATTENZIONE!** L'alta sedia non deve essere usata come un giocattolo!

EN 14988:2017 + A1:2020

LAVAGGIO E CURE

1. Lavate la tappezzeria con l'acqua calda e sapone tenero. Fatela asciugare nel modo naturale.
2. Potete togliere le chiazze resistenti con una crema detersiva non abrasiva.

PARTI

Foto 1

- | | |
|--|--|
| 1. Sedia con uno cuscino morbido /1 pcs/ | 5. Canestro a giocattoli /1 pcs/ |
| 2. Poggiatesta /1 pcs/ | 6. Piatto pasto /1 pcs/ |
| 3. Basi dei piedi /2 pcs/ | 7. Piatto amovibile /1 pcs/ |
| 3.1. Ruote /2 pcs/ | 8. Asse e tubo / 1 pcs/ |
| 4. Piedi con un dispositivo di regolamento dell'altezza – sinistra e destra/2 pcs/ | 9. Disco di sicurezza; Tappo del disco di sicurezza / 1 pcs/ |
| | 10. Bulloni M4x28 con rondelle e dadi / 2 pcs/ |

ASSEMBLAGGIO DEL SEGGIOLINO

QUADRO

1. Togliete il quadro dall'imballaggio.
2. Sostenete sui due bottoni e fate scivolare attraverso i condotti verso il basso per aprirlo. (Fig.2;3)
3. Posizionare il tubo tra le gambe e fissare con due viti. (Fig. 4) **Attenzione : Strumento di assemblaggio richiesto - un cacciavite a croce e chiave inglese (non incluso nel kit)**
4. Rimuovere i tappi dai tubi (Fig. 3) e mettete i condotti prima e dietro della base, i fori delle viti verso l'interno. (Fig. 5)
5. **Uso del dispositivo di stazionamento** - Attivare il dispositivo di stazionamento premendo il pulsante della ruota. Disattivare il dispositivo di stazionamento sollevando il pulsante sulla ruota (Foto 1, posizione 3.1) **Attenzione:** Attivare sempre il dispositivo di stazionamento per ciascuna delle ruote.

SEDILE

1. Mettete il sedile sul supporto in cima della costruzione. Assicuratevi che gli elementi di assemblaggio sono combinati nel modo corretto.
2. Fissate il sedile con l'asse di fissaggio e mettete le molle di blocco dalla parte corretta. (Fig.6)
3. Inserite pedanina (Fig.7)

ASSEMBLAGGIO DEL CESTINO

1. Appendete i due nastri del cestino ai piccoli ganci, posizionati ai due lati del sedile.
2. Inserite gli altri due nastri attorno al tubo, posizionato dietro la pedanina e bloccate i bottoni a pressione. (Fig. 8)

PIATTO

1. Abbassare i due bracci laterali del sedile.
2. Tirare i meccanismi di regolazione su entrambi i lati del vassoio e inserirlo in entrambi i bracci del sedile. (Fig. 9)
3. Il piatto può essere regolato su 3 posizioni.
4. Il vassoietto puT essere tolto e appeso al bottone sul tubo del retro (Fig.13)

ADEGUAMENTO DEL DORSO DEL SEGGIOLINO

1. Tirate il meccanismo di chiusura del seggiolino, per liberarlo. (Fig. 10)
2. Regolate la sedia ed afferrate con il meccanismo di chiusura nella nuova posizione.
3. La sedia può essere regolata anche quando il vostro bambino è seduto dentro.

MESSA A PUNTO DELL'ALTEZZA DEL SEGGIOLINO

1. Tenetevi dinanzi al seggiolino.
2. Sostenete e mantenete i due bottoni sotto la sedia. (Fig. 11)
3. Sollevate o ritirate la sedia alla posizione desiderata.
4. Rilasciate i bottoni per fissare la sedia nella nuova posizione.

RIPIEGATURA DEL SEGGIOLINO

1. Staccate le cinghie di protezione e ritirate il vostro bambino del seggiolino.
2. Tenete dietro la sedia. Sostenete sui due bottoni di ogni lato del tubo posteriore, scivolatelo fino a che premono. Questo segnale significa che il seggiolino è chiuso in posizione ripiegata.(Fig.12)
3. Ritirate il piatto ed appendetelo sul condotto posteriore. (Fig.13)

ATTENZIONE: non è possibile sollevare entrambi i bracci laterali del sedile!

Non cercate di sollevarli perché causerà la loro rottura e questo non è coperto dalla garanzia!

UTILIZZO DELLA CINTURA DI SICUREZZA

ATTENZIONE: Per evitare ferite gravi, utilizzate sempre la cintura di sicurezza!

Regolate la lunghezza della banda con i cursori "A," (Fig. 14) Per chiudere la cinghia, inserite gli elementi in plastica (1) nella fibbia centrale. Per sballonare, premete i due elementi in plastica "B," e ritirate (2).

ΣΗΜΑΝΤΙΚΟ! ΔΙΑΒΑΤΕ ΠΡΟΣΕΚΤΙΚΑ ΤΙΣ ΟΔΗΓΙΕΣ ΚΑΙ ΦΥΛΑΞΤΕ ΤΕΣ ΓΙΑΤΙ ΜΠΟΡΕΙ ΝΑ ΤΙΣ ΧΡΕΙΑΣΤΕΙΤΕ ΣΤΟ ΜΕΛΛΟΝ!

GR

ΚΑΘΙΣΜΑ ΦΑΓΗΤΟΥ / ΟΔΗΓΙΕΣ ΧΡΗΣΗΣ ΚΑΡΕΚΛΑΣ

Σημείωση

- 1.ΠΡΟΕΙΔΟΠΟΪΣΗ!** Ποτέ μην αφήνετε το παιδί χωρίς επίβλεψη!
- 2.ΠΡΟΕΙΔΟΠΟΪΣΗ!** Να χρησιμοποιείτε πάντα το σύστημα συγκράτησης!
- 3.ΠΡΟΕΙΔΟΠΟΪΣΗ!** Κίνδυνος πτώσης: Αποτρέψτε το παιδί σας από το να σκαρφαλώνει πάνω στο προϊόν!
- 4.ΠΡΟΕΙΔΟΠΟΪΣΗ!** Μη χρησιμοποιείτε το προϊόν αν όλα τα εξαρτήματα δεν είναι σωστά τοποθετημένα και ρυθμισμένα!
- 5.ΠΡΟΕΙΔΟΠΟΪΣΗ!** Να έχετε επίγνωση για τυχόν κίνδυνο γυμνής φωτιάς και άλλες πηγές ισχυρής θερμότητας στην περιοχή του προϊόντος!
- 6.ΠΡΟΕΙΔΟΠΟΪΣΗ!** Να έχετε επίγνωση για τον κίνδυνο ανατροπής όταν το παιδί σας μπορεί να πιέσει τα πόδια του σε ένα τραπέζι ή οποιαδήποτε άλλη δομή!
- 7.ΠΡΟΕΙΔΟΠΟΪΣΗ!** Μη χρησιμοποιείτε αυτό το προϊόν έως ότου το παιδί σας μπορεί να καθίσει χωρίς βοήθεια!
- 8.ΠΡΟΕΙΔΟΠΟΪΣΗ!** Μην χρησιμοποιείτε αυτό το προϊόν σε περίπτωση σπασίματος, σκισίματος ή έλλειψης εξαρτήματος!
- 9.ΠΡΟΕΙΔΟΠΟΪΣΗ!** Για να αποφύγετε τους τραυματισμούς, βεβαιωθείτε ότι το παιδί σας έχει μια ασφαλή απόσταση κατά το κλείσιμο και άνοιγμα αυτού του προϊόντος!
- 10.ΠΡΟΕΙΔΟΠΟΪΣΗ!** Αυτό το προϊόν προορίζεται για παιδιά, τα οποία είναι σε θέση να κάθονται αυτόνομα και είναι έως 3 ετών ή έχουν μέγιστο βάρος έως 15 κιλά. !
- 11.ΠΡΟΕΙΔΟΠΟΪΣΗ!** Ελέγχετε περιοδικά τα κουμπιά και το σύστημα ασφαλείας !
- 12.ΠΡΟΕΙΔΟΠΟΪΣΗ!** Χρησιμοποιείτε πάντα την καρέκλα σε επίπεδη επιφάνεια!
- 13.ΠΡΟΕΙΔΟΠΟΪΣΗ!** Κρατήστε το προϊόν μακριά από τα παιδιά όταν δεν το χρησιμοποιείτε!
- 14.ΠΡΟΕΙΔΟΠΟΪΣΗ!** Το προϊόν αυτό δεν πρέπει να χρησιμοποιείται ως παιχνίδι!

EN 14988:2017 + A1:2020

ΚΑΘΑΡΙΣΜΟΣ ΚΑΙ ΦΡΟΝΤΙΔΑ

1. Η ταπετασαρία πρέπει να πλυθεί με δροσερό νερό και μαλακό σαπούνι. Μην τοποθετείτε την ταπετασαρία στο στεγνωτήριο ρούχων.
2. Μπορείτε να απομακρύνετε τις λερωμένες θέσεις με μη λειαντική κρέμα.

ΜΕΡΗ

Εικόνα 1

1. Κάθισμα με μαλακή βάση /1 τεμ./
2. Θήκη για πόδια /1 τεμ./
3. Βάσεις για τα πόδια /2 τεμ./
- 3.1. Ρόδες /2 τεμ./
4. Πόδια με μηχανισμό ρύθμισης του ύψους: αριστερά και δεξιά /2 τεμ./
5. Καλάθι για παιχνίδια /1 τεμ./
6. Δίσκος, ο οποίος προορίζεται για τάισμα /1 τεμ./
7. Κινητός δίσκος /1 τεμ./
8. Αξονας και σωλήνας/1 τεμ./
9. Δακτύλιος ασφαλείας. ; Καπάκι του δακτυλίου ασφαλείας. /1 τεμ./
10. Βίδες M 4x28 με ροδέλες και παξιμάδια /2 τεμ./

ΟΔΗΓΙΕΣ ΣΥΝΑΡΜΟΛΟΓΗΣΗΣ ΚΑΡΕΚΛΑΣ

Σκελετός

1. Βγάλετε τον σκελετό από την συσκευασία
2. Πατήστε τα δύο κόκκινα έμβολα και γλιστρήστε τα προς τα κάτω στους σωλήνες, ώστε να τον ανοίξετε (εικόνα 2;3)
3. Τοποθετήστε το σωλήνα ανάμεσα στα πόδια και να επισυνάψετε με δύο βίδες. (εικόνα 4)

ΠΡΟΕΙΔΟΠΟΪΣΗ! Είναι απαραίτητο εργαλείο συναρμολόγησης – χιαστό καταβίδι και κλειδί (δεν συμπεριλαμβάνεται στο σετ).

4. Αφαιρέστε τα καπάκια από τους σωλήνες (εικόνα 3) και τοποθετήστε τους πρόσθιους και τους πίσω σωλήνες στις βάσεις, όπως οι οπές για τις πρέπει να είναι προσανατολισμένες προς τα μέσα (εικόνα 5).
5. **Χρήση της συσκευής στάθμευσης.** Ενεργοποιήστε την συσκευή στάθμευσης μέσω πατήματος του πλήκτρου της ρόδας. Απενεργοποιήστε την συσκευή στάθμευσης σηκώνοντας το πλήκτρο της ρόδας (Φωτογραφία 1, στην θέση 3.1). **Προσοχή:** Πάντα πρέπει να ενεργοποιείτε την συσκευή στάθμευσης για κάθε ρόδα χωριστά.

κάθισμα

1. Τοποθετήστε το κάθισμα στη βάση στην κορυφή του πλαισίου. Βεβαιωθείτε ότι τα στοιχεία σύσφιξης είναι σωστά ενωμένα.
2. Τοποθετήστε το κάθισμα με σταθερό άξονα και να προσθέσετε προσκολλημένα κλιπ από την δεξιά πλευρά. (εικόνα 6)
3. Τοποθετήστε το υποπόδιο (εικόνα 7)

ΣΥΝΑΡΜΟΛΟΓΗΣΗ ΚΑΛΑΘΙΟΥ

1. Συνδέστε τα δύο λωρίδες του καλαθιού με τα άγκιστρα τοποθετημένα στις δύο πλευρές του καθίσματος. Σχήμα 8
2. Περάστε τα άλλα δύο λωρίδες γύρω από το σωλήνα που βρίσκεται πίσω από το υποπόδιο και να συμμετάσχουν κουμπιά "tic-tac".

ΣΥΝΑΡΜΟΛΟΓΗΣΗ ΔΙΣΚΟΥ

1. Χαμηλώστε τους δύο πλευρικούς βραχίονες του καθίσματος.
2. Τραβήξτε τους μηχανισμούς ρύθμισης και στις δύο πλευρές του δίσκου και εισάγετε τους στους δύο βραχίονες του καθίσματος. (εικόνα 9)
3. Ο δίσκος μπορεί να ρυθμιστεί σε τρεις θέσεις.
4. Ο δίσκος μπορεί να αφαιρεθεί και να τοποθετηθεί στα κουμπιά των πίσω ποδιών. (εικόνα 13)

ΡΥΘΜΙΣΗ ΤΟΥ ΚΑΘΙΣΜΑΤΟΣ

1. Τραβήξτε το λεβιέ στήριξης του καθίσματος προς τα επάνω, για να το ελευθερώσετε (εικόνα 10)
2. Ρυθμίστε το κάθισμα και στηρίξτε το με το μηχανισμό στήριξης στην καινούρια θέση.
3. Το κάθισμα μπορεί να ρυθμιστεί όσο το παιδί σας κάθετα στο κάθισμα.

ΡΥΘΜΙΣΗ ΤΟΥ ΥΨΟΥΣ ΤΟΥ ΚΑΘΙΣΜΑΤΟΣ

1. Σταθείτε μπροστά από το καρεκλάκι.
2. Πιέστε και κρατήστε ταυτόχρονα τα δύο πλήκτρα που βρίσκονται κάτω από το κάθισμα.(εικόνα 11)
3. Σηκώστε ή χαμηλώστε το κάθισμα στην επιθυμητή θέση.
4. Για να ρυθμίσετε το κάθισμα στην καινούρια θέση, απελευθερώστε τα πλήκτρα.

ΓΙΑ ΝΑ ΔΙΠΛΩΣΤΕ ΤΟ ΥΨΗΛΟ ΚΑΘΙΣΜΑ

1. Βγάλτε τις ζώνες ασφαλείας και βγάλτε το παιδί από το κάθισμα.
2. Σταθείτε πίσω από το καρεκλάκι. Σκύψτε πατήστε τα δύο πλήκτρα από κάθε μια πλευρά του πίσω σωλήνα, σπρώξτε τα προς τα επάνω μέχρι να ακούσετε το κλικ, που σημαίνει ότι η καρέκλα ασφαλίσε. (εικόνα 12)
3. Βγάλτε το δίσκο και κρεμάστε τον στον πίσω σωλήνα. (εικόνα 13)

ΠΡΟΕΙΔΟΠΟΙΗΣΗ: Οι δύο πλευρές του καθίσματος δεν μπορούν να ανυψωθούν! Μην προσπαθήσετε να τα ανυψώσετε επειδή θα προκαλέσουν θραύση τους και αυτό δεν καλύπτεται από την εγγύηση!

ΧΡΗΣΗ ΤΗΣ ΖΩΝΗΣ ΑΣΦΑΛΕΙΑΣ

ΠΡΟΣΟΧΗ: Για να αποφευχθούν σοβαροί τραυματισμοί, πρέπει πάντα να χρησιμοποιείτε την ζώνη ασφαλείας! Ρυθμίστε το μήκος των ζωνών με τους ολισθητήρες «Α». (εικόνα 14) για να κουμπώσετε την ζώνη, εισάγετε τα πλαστικά στοιχεία (1) στο κεντρικό κλιπ. Για να ξεκουμπώσετε την ζώνη, πατήστε τα δύο πλαστικά στοιχεία «Β» και τραβήξτε τα προς τα έξω (2).

ВАЖНО ! ПРОЧИТАЈТЕ ВНИМАТЕЛНО И ПРИДРУЖУВАЈТЕ СЕ НА ПОНАТАМОШНИТЕ ПРЕПОРАКИ!

МК **СТОЛЧЕ ЗА ХРАНЕЊЕ / Упатствата за употреба**

БАРАЊА ЗА БЕЗБЕДНОСТ

- 1. ВНИМАНИЕ!** Никогаш не го оставајте детето без надзор!
- 2. ВНИМАНИЕ!** Секогаш користете го системот за задржување!
- 3. ВНИМАНИЕ!** Паѓа опасност: Спречете го вашето дете да се качува на производот!
- 4. ВНИМАНИЕ!** Не користете го производот освен ако сите компоненти не се правилно вградени и прилагодени!
- 5. ВНИМАНИЕ!** Бидете свесни за ризикот од отворен оган и други извори на силна топлина во близина на производот!
- 6. ВНИМАНИЕ!** Бидете свесни за ризикот од навалување кога вашето дете може да ги притисне нозете против маса или друга структура!
- 7. ВНИМАНИЕ!** Не го користете високото столче, додека детето не започне да седат без помош од друг!
- 8. ВНИМАНИЕ!** Не користете го високиот стол ако некој дел е скршен, искинат или недостасува!
- 9. ВНИМАНИЕ!** За да избегнете повреди, бидете сигурни дека вашето дете е на безбедно растојание при преклопен и се одвиваат на овој производ!
- 10. ВНИМАНИЕ!** Овој производ е наменет за деца кои се способни да седат самостојно и се на возраст до 3 години или имаат максимална тежина од 15 кг.!
- 11. ВНИМАНИЕ!** Од време на време проверувајте ги заштитните појаси и копчињата!
- 12. ВНИМАНИЕ!** Секогаш користите го столчето врз рамни површини!
- 13. ВНИМАНИЕ!** Доколку столчето не е во употреба, истото држете го подалеку од достапност на деца!
- 14. ВНИМАНИЕ!** Не го користите столчето како играчка!

EN 14988:2017 + A1:2020

ОДРЖУВАЊЕ И ГРИЖА

1. Перете ја тапацеријата во топла вода и сапун. Сушете ја истата на природен начин.
2. Тврдите дамките може да ги отстраните со крем за чистење што не содржи абразив.

ДЕЛОВИ

Слика 1

1. Седиште со мека подлога / 1 бр. /
2. Поставка за ногарки / 1 бр. /
3. Основи на нозете / 2 бр. /
- 3.1. Колела / 2 бр. /
4. Нозете со уред за регулирање на висината - лево и десно / 2 бр. /
5. Кош за играчки / 1 бр. /
6. Послужавник за храна / 1 бр. /
7. Покретон послужавник / 1 бр. /
8. Оска и цевка / 1 бр. /
9. Зегера; Капак за зегера. / 1 бр. /
10. Завртки М 4x28 со подлошки и навртки / 2 бр. /

СОСТАВУВАЊЕ НА СТОЛЧЕ

РАМКА

1. Отпакувајте рамката.
2. Притиснете двата копчето и повлечете ги на цевките надолу за да ја отворите. (Слика 2;3)
3. Ставете цевка помеѓу нозете и прицврстете со два штрафа. (Слика 4) **ВНИМАНИЕ** : **Потребна алатка за монтирање - вкрстен шрафцигер и клуч (не се доставува)**
4. Отстранете ги капачињата од цевките (Слика 3) и ставите предните и задни цевки во рамката, како отворите гледаат навнатре. (Слика 5)
5. **Употреба на паркинг уред** - Активирајте го уредот за паркирање со притискање на копчето на тркалото. Деактивирајте го уредот за паркирање со подигнување на копчето на тркалото (Слика 1, точка 3.1) **Внимание:** Секогаш управувајте со уредот за паркирање за секое тркало.

СЕДИШТЕ

1. Поставете седиштето врз плочата на врвот на рамката. Проверете дали зафатот елементи се правилно составени.
2. Затворете седиштето со фиксна оска и додајте прицврстувајте прстиња откај вистинската страна. (Сл. 5)
3. Вметнете го држачот за нозе (сл. 6)

МОНТИРАЊЕ НА КОШОТ

1. Закачете двете ленти на кошот кон куките лоцирани од двете страни на седиштето. (Сл. 8)
2. Помине другите две ленти околу цевката сместена зад држачот за ногарки и заглавете "тик-так" копчињата.

ФИОКИ

1. Намалете ги двете странични краци на седиштето.
2. Повлечете ги механизмите за прилагодување на двете страни на фиоката и вметнете ги во двете страни на седиштето. (Сл. 9)
3. Фиоки може да биде поставена на 3 позиции.
4. Послужавникот може да се извади и да се стави на копчиња на задните нозе. (Сл. 13)

МЕСТЕЊЕ НА ПОТПИРАЧОТ

1. Повлечете нагоре фиксни механизам на седиштето за да го ослободите. (Сл. 10)
2. Поставете го седиштето и ја земете со фиксна механизам во новата позиција.
3. Седиштето може да се регулира, додека вашето дете седи во него.

МЕСТЕЊЕ НА СЕДИШТЕТО

1. Застанете пред столче.
2. Истовремено притиснете и држете двата копчиња под седиштето. (Сл. 11)
3. Подигнете или извадете седиштето до саканата позиција.
4. Отпуштете ги копчињата за да фиксирате седиштето на новата позиција.

ПРЕКЛОПУВАЊЕ НА ВИСОКО СТОЛЧЕ

1. Откачете ремените и извадете вашето дете од столче.
2. Застанете зад столче. Наведнете се, притиснете ги двете копчиња од секоја страна на задната цевка, повлечете ги нагоре додека не кликнат, што покажува дека столче е заклучено во спуштената положба. (Сл. 12)
3. Отстранете фиоки и закачете на задните нозе. (Сл. 13)

ВНИМАНИЕ : Двете страни на седиштето не можат да се подигнат!

Не обидувајте се да ги подигнете, бидејќи тоа ќе предизвика нивно кршење и тоа не е покриено со гаранцијата!

КОРИСТЕЊЕ НА БЕЗБЕДНОСНИТЕ РЕМЕНИ

ВНИМАНИЕ: За да избегнете сериозни повреди, секогаш користете ременот!

Дотерајте должината на ремените со лизгачите "А" (Сл.14) За да заклучите ременот, вметнете пластичните елементи (1) во централниот катанец. За да раскопачете ременот, притиснете ги двете пластични елементи "В" и ги извлечете (2).

ВАЖНО! ПРОЧИТАТЕ ВНИМАТЕЛЬНО И СОХРАНИТЕ ДЛЯ СПРАВОК В БУДУЩЕМ!

RU

EAC

СТУЛЬЧИК ДЛЯ КОРМЛЕНИЯ / Инструкция по эксплуатации

ТРЕБОВАНИЯ БЕЗОПАСНОСТИ

- 1. ВНИМАНИЕ!** НИКОГДА НЕ ОСТАВЛЯЙТЕ РЕБЕНКА БЕЗ ПРИСМОТРА!
- 2. ВНИМАНИЕ!** ВСЕГДА ПОЛЬЗУЙТЕСЬ РЕМНЯМИ БЕЗОПАСНОСТИ!
- 3. ВНИМАНИЕ!** Опасность падения: не позволяйте ребенку лазить по продукту!
- 4. ВНИМАНИЕ!** Не используйте этот продукт, если какая-то часть не установлена правильно и надежно!
- 5. ВНИМАНИЕ!** Помните о риске от открытого огня и других источников сильного тепла в непосредственной близости от продукта!
- 6. ВНИМАНИЕ!** Помните о риске наклона, когда ваш ребенок может подтолкнуть ноги к столу или любой другой структуре!
- 7. ВНИМАНИЕ!** Не используйте высокий стул, пока ваш ребенок не сядет без посторонней помощи!
- 8. ВНИМАНИЕ!** Не используйте высокий стул, если какая-либо часть сломана, разорвана или отсутствует!
- 9. ВНИМАНИЕ!** Во избежание травм убедитесь, что ребенок находится на безопасном расстоянии при складывании и сборке данного продукта!
- 10. ВНИМАНИЕ!** Этот продукт предназначен для детей в возрасте до 3 лет, которые способны самостоятельно сидеть, максимальным весом до 15 кг!
- 11. ВНИМАНИЕ!** Регулярно проверяйте ремни безопасности и кнопки!
- 12. ВНИМАНИЕ!** Всегда используйте столик на ровных поверхностях!
- 13. ВНИМАНИЕ!** Сохраняйте стульчик далеко от детей, когда не пользуетесь им!
- 14. ВНИМАНИЕ!** Столик нельзя использовать в качестве игрушки!

EN 14988:2017 + A1:2020

УХОД И ОБСЛУЖИВАНИЕ

1. Стирайте чехол в прохладной воде нейтральным мылом. Просушивайте естественным способом.
2. Стойкие пятна выводите неабразивным очищающим средством.

СОСТАВНЫЕ ЧАСТИ

Фото 1

1. Сиденье с мягкой подкладкой /1 шт./
2. Подставка для ног /1 шт./
3. Опоры для ножек /2 шт./
- 3.1. Колеса /2 шт./
4. Ножки с устройством для регулирования высоты – лево и право /2 шт./

5. Корзина для игрушек /1 шт./
6. Поднос для еды /1 шт./
7. Съёмный лоток /1 шт./
8. Ось и труба /1 шт./
9. Предохранительная шайба; Крышка предохранительной шайбы /1 шт./
10. Болты M4x28 с шайбами и гайками /2 шт./

СБОРКА СТУЛЬЧИКА

РАМА

1. Распакуйте раму.
2. Нажмите две кнопки и переместите их по трубкам вниз для того, чтобы ее открыть. (фиг. 2;3)
3. Поместите пробирку между ног и закрепите двумя винтами. (фиг. 4) **Внимание:** **Необходимый инструмент для сборки – крестовая отвертка и ключ (не включена в набор).**
4. Отстраните капачки от трьбите (фиг.3) и поставте предната и задната трьба в основата, като се уверите, че дупките за винтове са били изпратени инча (фиг. 5)
5. **Использование парковочного устройства:** Активируйте парковочное устройство нажатием на кнопку на колесе. Деактивируйте парковочное устройство поднятием кнопки на колесе (Фото 1, позиция 3.1) **Внимание:** Всегда приводите в действие парковочное устройство каждого отдельного колеса.

СИДЕНЬЕ

1. Поставьте сиденье на держателе, расположенном на верху рамы. Убедитесь, что прикрепляющие элементы правильно подсоединены.
2. Прикрепите сиденье к фиксирующей оси и добавьте прикрепляющие фиксаторы с правильной стороны. (Фигура 6)
3. Вставьте подставки для ножек (Фигура 7)

УСТАНОВКА КОРЗИНЫ

1. Повесьте обе лямки корзины на крючки, расположенные по обеим сторонам сиденья. (Фиг. 8)
2. Проложите другие две лямки вокруг трубы, расположенной за подставкой для ножек и прикрепите с помощью кнопок tic-tac

ПОДНОС

1. Опустите вниз два боковых рычага сиденья.
2. Потяните регулировочные механизмы на обеих сторонах лотка и вставьте его в обе стороны сиденья. (Фиг. 9)
3. Поднос может быть установлен в 3 позициях.
4. Поднос можно вынуть и поместить на кнопки задних ног. (Фигура 13)

РЕГУЛИРОВАНИЕ СПИНКИ

1. Вытяните вверх фиксирующий механизм сиденья для того, чтобы его отпустить. (Фиг. 10)
2. Отрегулируйте сиденье и укрепите фиксирующим механизмом в новую позицию.
3. Сиденье может регулироваться, даже если на нем сидит ребенок.

РЕГУЛИРОВКА ВЫСОТЫ СТУЛЬЧИКА

1. Встаньте перед стульчиком.
2. Одновременно нажмите и удерживайте две кнопки под сиденьем. (фиг. 11)
3. Поднимите или опустите сиденье до желаемой позиции.
4. Отпустите кнопки для фиксации сиденья в новой позиции.

СЛОЖЕНИЕ ВЫСОКОГО СТУЛЬЧИКА

1. Отпустите предохраняющие ремни и выньте ребенка из стульчика.
 2. Встаньте за стульчик. Наклонитесь, нажмите две красные кнопки с каждой стороны задней трубки, перемещайте их вверх, пока не услышите щелчок, что укажет на то, что стульчик застегнут в сложенном положении. (Фиг. 12)
 3. Снимите поднос и повесьте на заднюю трубку. (Фигура 13)
- Внимание: Боковые рычаги сиденья нельзя поднимать! Не пытайтесь поднять их, потому что это приведет к их поломке, и это не распространяется на гарантию!**

ИСПОЛЬЗОВАНИЕ РЕМНЯ БЕЗОПАСНОСТИ

ВНИМАНИЕ: Во избежание серьезных травм всегда использовать ремень безопасности! Отрегулировать длину ремней ползунами «А» . (Фиг. 14) Для того чтобы застегнуть ремень, нужно вставить пластмассовые элементы (1) в центральную пряжку. Для того чтобы расстегнуть его - нажать два пластмассовых элемента «В» и вытянуть их (2).

VAŽNO! PAŽLJIVO PROČITAJTE I ČUVAJTE ZA BUDUĆE POTREBE



STOLICA ZA HRANJENJE / Uputstvo za upotrebu

MERE BEZBEDNOSTI

- 1. UPOZORENJE!** Nikada ne ostavljajte dijete bez nadzora!
- 2. UPOZORENJE!** Uvijek koristiti remenje!
- 3. UPOZORENJE!** Opasnost od pada: Ne dozvoliti djetetu penjanje na proizvod!
- 4. UPOZORENJE!** Ne koristiti proizvod ako svi dijelovi nisu ispravno pričvršćeni i podešeni!
- 5. UPOZORENJE!** Imati na umu rizik od otvorenog plamena i ostalih izvora velike topline u blizini proizvoda!
- 6. UPOZORENJE!** Imati na umu rizik od naginjanja kad se dijete može stopalima odgurnuti od stola ili bilo koje druge strukture!
- 7. UPOZORENJE!** Ne koristite visoku hranilicu dok dete ne počne da sedi samo!
- 8. UPOZORENJE!** Ne koristite visoku hranilicu ako je neki deo polomuen, pocepan ili nedostaje!
- 9. UPOZORENJE!** Da biste sprečili povrede, proverite da li se dete nalazi na bezbednom rastojanju prilikom sklapanja i rasklapanja ovog proizvoda!
- 10. UPOZORENJE!** Ovaj proizvod je namenjen za decu koja nisu u stanju da sedi samostalno i do tri godine ili maksimalne težine 15 kg.!
- 11. UPOZORENJE!** Povremeno proveravajte sigurnosne pojaseve i dugmad!
- 12. UPOZORENJE!** Uvek koristite hranilicu na ravnim površinama!
- 13. UPOZORENJE!** Držite hranilicu daue od domašaja dece kada se ne koristi !
- 14. UPOZORENJE!** Hranilica se ne sme koristiti kao igrača!

EN 14988:2017 + A1:2020

ČIŠĆENJE I ODRŽAVANJE

1. Kada perete tapacirung koristite mlaku vodu i blagi sapun. Pustite ga da se osuši prirodnim putem.
2. Ukoliko su mrlje uporne koristite neabrazivna krema za čišćenje.

DELOVI

Slika 1

- | | |
|---|---|
| 1. Sedišta sa mekom podlogom / 1 kom. / | 5. Koš za igračke / 1 kom. / |
| 2. Postavka za stopala / 1 kom. / | 6. Poslužavnik za hranjenje / 1 kom. / |
| 3. Osnova za noge / 2 kom. / | 7. Pokretni poslužavnik / 1 kom. / |
| 3.1. Točkovi / 2 kom. / | 8. Osa i cijev / 1 kom. / |
| 4. Nogare za uređaj za regulisanje visine - levo i desno / 2 kom. / | 9. Klip; Poklopac za klip. / 1 kom. / |
| | 10. Zavrtnji M4x28 sa podloškom i maticama / 2 kom. / |

SASTAVLJANJE HRANILICE

RAM

1. Raspakirajte ram.
2. Pritisnite dva dugmeta i povucite sipke prema dole kako bi je otvorili (Slika 2;3)
3. Postavite cev između nogu i pričvrstite sa dva zavrtnja . (Slika 4) **Upozorenje: Potreban je instrument za montažu – krstasti odvijač i ključ (nije uključen u komplet)**
4. Uklonite kape iz cevi (Slika 3) i postavite prednje i zadnje šipke u osnovu pri čemu otvori treba da su okrenuti prema unutra (Slika 5)
5. **Upotreba parking uređaja** - Aktivirajte uređaj za parkiranje pritiskom na dugme na točku. Deaktivirati uređaj za parkiranje podizanjem dugmeta na točku (Slika 1 Pozicija 3.1) **UPOZORENJE!** Uvek koristite uređaj za parkiranje za svaki pojedinačni točak.

SEDIŠTE

1. Postavite sedište na postolje na vrhu rama. Proverite da li su elementi za pričvršćivanje pravilno spojeni.
2. Pričvrstite sedište pomoću osovine za fiksiranje i dodajte štipaljke za pričvršćivanje na pravilnu stranu. (Slika 6)
3. Ubacite naslona za noge (Slika 7)

MONTIRANJE KORPE

1. Okačite obe trake na korpu prema kukama, koje se nalaze sa obe strane sedišta.
2. Postavite preostale dve trake oko rbipke, koja se nalazi iza naslona za noge i zakopčajte „tiktak“ dugmad. (Slika 8)

TACNA

1. Spustite dva bočna kraka sedišta.
2. Povucite mehanizme za podešavanje na obe strane ležišta i ubacite ga u obe ruke sedišta. (Slika 9)
3. Tacna može da bude podešen u tri položaja.
4. Tacna se može izvaditi i staviti na dugmad zadnje noge. (Slika 13)

PODEŠAVANJE NASLONA

1. Povucite nagore mehanizam za fiksiranje sedišta kako bi oslobodili naslon. (Slika 10)
2. Podesite sedište i pričvrstite ga mehanizmom za fiksiranje u novom položaju.
3. Sedište može da se podešava dok vaše dete sedi u njemu.

PODEŠAVANJE VISINE SEDIŠTA

1. Stanite ispred hranilice.
2. Istovremeno pritisnite i držite dva dugmeta ispred sedišta. (Slika 11)
3. Podignite ili spustite sedište do željene pozicije.
4. Pustite dugmad kako bi ste fiksirali sedište u novoj poziciji.

SKLAPANJE HRANILICE

1. Odvežite sigurnosne pojaseve i izvadite vase dete iz hranilice.
2. Stanite iza hranilice. Sagnite se i pritisnite dva dugmeta sa obe strane zadnje šipke, povucite ih nagore dok ne čujete škljocanje što označava da je hranilica zaključana u sklopljenom položaju, (Slika 12)
3. Izvadite tacnu i okačite je na šipku pozadi. (Slika 13)

UPOZORENJE: Obostrani krajevi sedišta ne mogu se podići!

Ne pokušavajte da ih podignete jer će izazvati njihovo lomljenje i to nije pokriveno garancijom!

KORIŠTENJE SIGURNOSNIH POJASEVA

OPREZ: Da biste izbegli ozbiljne povrede, uvek koristite pojas!

Podesite dužinu kaiševa klizačima "A". (Slika 14) Da biste zaključali pojas, umetnite plastične elemente (1) u centralnu bravu. Da bi ste raskopčali pojas, pritisnite dva plastična elementa "B" i izvucite ih (2).

ÖNEMLİ! DİKKATLİ BİR ŞEKİLDE OKUYUN VE İLERİDE BAŞVURMAK ÜZERE SAKLAYIN.

TR

YÜKSEK BESLEME SANDALYESİ / Kullanım talimatı EMNİYET İSTEMLERİ

- 1. UYARI!** Çocuğu asla yalnız bırakmayınız!
- 2. UYARI!** Her zaman kemer emniyet sistemini kullanınız!
- 3. UYARI!** Düşme tehlikesi: Çocuğunuzun ürüne tırmanmasını önleyiniz!
- 4. UYARI!** STüm bileşenlerin ve bağlantıların doğru olarak monte edildiğinden ve ayarlandığından emin olmadan ürünü kullanmayınız!
- 5. UYARI!** Ürünün yakınında açık ateş ve diğer güçlü ısı kaynaklarının risk yaratabileceğinin farkında olunuz!
- 6. UYARI!** Çocuğunuz masa veya başka bir nesneyi kendi ayakları ile itebildiği zaman, bunun devirme riski yaratabileceğinin farkında olunuz!
- 7. UYARI!** Çocuk dış yardım almadan oturmaya başlamayınca kadar yüksek sandalyeyi kullanmayınız!
- 8. UYARI!** Herhangi bir parçası kırık, kopuk veya mevcut değilse eğer, sandalyeyi kullanmayınız!
- 9. UYARI!** Yaralanmalardan kaçınmak için çocuğunuzun ürünün katlanıp açılması sırasında zararsız mesafede olduğuna emin olun!
- 10. UYARI!** Bu ürün yalnız başına oturabilen ve 3 yaşına kadar veya maksimum 15 kilogram ağırlığına kadar çocuklar için tasarlanmıştır !
- 11. UYARI!** Emniyet kemerlerini ve düğmeleri periyodik olarak denetleyiniz!
- 12. UYARI!** Sandalyeyi daima düz yüzeylerde kullanınız!
- 13. UYARI!** Sandalye kullanımda olmadığı durumlarda çocuklardan uzak bir yerde koruyunuz!
- 14. UYARI!** Sandalye oyuncak gibi kullanılmamalıdır!

EN 14988:2017 + A1:2020

TEMİZLEME VE HİZMET

1. Döşemeyi sıcak su ve yumuşak sabunla yıkayınız. Doğal olarak kurulayınız.
2. İnatçı lekeleri aşındırıcı olmayan temizleme kremi ile uzaklaştırabilirsiniz.

PARÇALAR

Resim 1

- | | |
|--|--|
| 1. Yumuşak altlıklı sandalye /1 adet/ | 5. Oyuncak için sepet /1 adet/ |
| 2. Ayak dayayacak yer /1 adet/ | 6. Yemek tepsisi /1 adet/ |
| 3. Ayak duracağıının temelleri /2 adet/ | 7. Hareketli yemek tepsisi /1 adet/ |
| 3.1. Tekerlekler /2 adet/ | 8. Eksen ve boru /1 adet/ |
| 4. Sağ ve sol – yükseklik ayak ayarı cihazı /2 adet/ | 9. Emniyet pulu; Emniyet pul kapağı. / 1 adet/ |
| | 10. Pullu M4x28 civatalar / 2 adet/ |

MAMA SANDALYESİNİN MONTAJI/AÇILMASI

SANDALYENİN İSKELETİ

1. İskeleti ambalajından çıkarınız.
2. Açmak için, iki butonu basılı tutarak borulardan aşağı doğru kaydırınız. (resim 2;3)
3. Orta demiri iki ayak arasına yerleştirip vida ile tutturunuz(resim 4) **UYARI! Gerekli montaj aleti - çapraz tornavida ve anahtar (dahil değildir).**
4. Borular kapaklarını çıkarın (resim 3) ve Ön ve arka borularını sandalyenin tabanına, deliklerin içe doğru çevirerek yerleştiriniz. (resim 5)
5. **Park cihazı kullanma** –Tekerlek düğmesine basarak park cihazını etkinleştirin. Tekerlek düğmesini kaldırarak park cihazını devre dışı bırakın (Resim 1, Poz. 3.1) **UYARI!** Herz zaman her bir tekerleğin park cihazını kullanın.

KOLTUK

1. Çerçevesinin üst kısmındaki standında koltuk. Sıkma elemanları düzgün katıldı emin olun.
2. Sabit bir eksen ile koltuk takın ve sağ taraftan yapışık klipleri eklemek. (resim 6)
3. Ayak dayama yerleştirin (resim 7)

KOLTUĞUN MONTAJI

1. Koltuğun her iki tarafına yerleştirilen kanca sepetinin iki şerit takın. Şekil 8,
2. Ayak dayayacak arkasında bulunan boru etrafında diğer iki şeritler Pass ve "tic-tac" düğmeleri meşgul. Resim (8)

TEPSİ

1. Koltuğun iki yan kolunu aşağı indirin.
2. Tepsinin her iki tarafındaki ayar mekanizmalarını çekin ve koltuğun her iki koluna yerleştirin. (Resim 9)
3. Tepsi, 3 pozisyona ayarlanabilir.
4. Tepsi çıkarılabilir ve arka bacaklardaki düğmelere yerleştirilebilir. (Resim 13)

SIRT DAYANAĞININ AYARI

1. Koltuğu serbest konumuna getirmek için sabitleme mekanizmasını yukarıya doğru çekiniz. (Resim 10)
2. Koltuğu istediğiniz pozisyona getirerek sabitleme mekanizması yardımıyla yeni pozisyona sabitleyiniz.
3. Koltuk, çocuğunuz üstünde otururken de ayarlanabilir.

SANDALYENİN YÜKSEKLİK AYARI

1. Sandalyenin önüne geçiniz.
2. Aynı anda, koltuğun altında her iki butona basarak tutunuz. (resim 11)
3. Sirt dayanağını yüksek kısımdan tutarak, istenen yüksekliğe kadar yukarı doğru çekiniz veya aşağı doğru indiriniz.
4. Butonları bırakarak sandalyeyi yeni pozisyonda sabitleyiniz.

KATLANMIŞ POZİSYONDA SANDALYENİN TOPLANMASI

1. Emniyet kemerlerini açarak çocuğu sandalyeden alınız.
2. Sandalyenin arkasına geçiniz. Her iki tarafta iki butona basarak klik sesi duyuluncaya kadar yukarıya doğru çekiniz ve bu sandalyenin katlanmış pozisyonda kilitletiğini göstermektedir. (resim 12)
3. Tepsiyi çıkarıp, arka boruya asınız. (Resim 13)

UYARI: Koltuğun her iki kolu da kaldırılamaz! Onları kaldırmaya çalışmayın çünkü kırılmalarına neden olur ve bu garanti kapsamında değildir!

GÜVENLİK KEMERİNİN KULLANIMI

DİKKAT: Ciddi yaralanmaları engellemek için her zaman güvenlik kemerini kullanınız!

Kemerlerin uzunluğunu "A" kaydırmaçlar ile ayarlayınız. (resim 14) Kemer kilitlemek için plastik elementleri (1) merkez tokaya sokunuz. Kemer açmak için "B" iki plastik elementleri bastırınız ve dışarıya çekiniz (2).

KULLANIM VE NAKLİYE SIRASINDA DİKKAT EDİLECEK UNSURLAR

- 1-Taşıma ve nakliye sırasında ürün mutlaka orijinal ambalajında taşınmalıdır.
- 2-İndirme ve bindirme esnasında maksimum dikkat gösterilmelidir.
- 3-Yükleme sırasında ambalajın tamamen kapalı olduğundan hasar görmemiş olduğundan emin olunmalıdır.

HİZMET VE BAKIM – TEMİZLİK VE BAKIM

- 1-Periyodik bakım gerektiren durumlarda tüketicin yapacakları temizlik ve bakım kısmında anlatılmış olup tüketicinin yapamayacağı şeylerde yetkili servise baş vurmaı gerekmektedir.
- 2-Bağlantı ve montajın nasıl yapılacağı şema ile gösterilmiş olup ebeveyn tarafından yapılması gerekmektedir.

KULLANIM HATALARINA İLİŞKİN BİLGİLER

- 1-Kullanım ve kurulum hatalarının önüne geçilmesi için lütfen arabanın montaj ve demontaj bilgilerini dikkatlice okuyunuz.
- 2-Pozisyon dışında katlama ve kapatma yapmayın.

TÜKETİCİ HAKEM HEYETLERİNE YAPILABİLECEKLERİNE İLİŞKİN BİLGİ VE KULLANICIYA SAĞLANAN SEÇİMLİLİK HAKLARI

- 1-Garanti süresi malın teslim tarihinden itibaren başlar ve 2 yıldır.
- 2-Malın bütün parçaları dahil olmak üzere tamamı garanti kapsamındadır.
- 3-Malın ayıplı olduğunun anlaşılması durumunda tüketici 6502 sayılı tüketici korunması hakkında kanunun 11 inci maddesinde yer alan

a-Sözleşmeden dönme

b-Satış bedelinden indirim isteme

c-Ücretsiz onarılmasını isteme

d-Satılanın ayıpsız bir misli ile değiştirilmesini isteme, haklarından birini kullanabilir.

4-Tüketicinin bu haklardan ücretsiz onarım hakkını seçmesi durumunda satıcı; işçilik masrafı değiştirilen parça bedeli yada başka herhangi bir ad altında hiçbir ücret talep etmeksizin malın onarımını yapmak veya yaptırmakla yükümlüdür.Tüketici ücretsiz onarım hakkını üretici veya ithalatçıya karşı da kullanabilir.Satıcı üretici ve ithalatçı tüketicinin bu hakkını kullanmasından müteselsilen sorumludur.

5-Tüketicinin ücretsiz onarım hakkını kullanması halinde malın

-Garanti süresi içinde tekrar arızalanması,

-Tamiri için gereken azami sürenin aşılması,

-Tamirinin mümkün olmadığı için yetkili servis istasyonu satıcı, üretici veya ithalatçı tarafından bir raporla belirlenmesi durumlarında;tüketici malın bedel iadesini, ayıp oranında bedel indirimini veya imkan varsa malın misli ile değiştirilmesini satıcıdan talep edebilir.Satıcı, Tüketicinin talebini reddedemez.Bu talebin yerine getirilmemesi durumunda satıcı, üretici ve ithalatçı müteselsilen sorumludur.

6-Malın tamir süresi 20 iş gününü binek otomobil ve kamyonetler için ise 30 iş gününü geçemez.Bu süre garanti süresi içerisinde mala ilişkin arızanın yetkili servis istasyonuna veya satıcıya bildirim tarihinde garanti süresi dışında ise malın yetkili servis istasyonuna teslim tarihinden itibaren başlar.Malın arızasının 10 iş gününü içerisinde giderilmemesi halinde üretici ve ithalatçı malın tamiri tamamlanıncaya kadar benzer özelliklere sahip başka bir malı tüketicinin kullanımına tahsis etmek zorundadır.Malın garanti süresi içerisinde arızalanması durumunda tamirde geçen süre garanti süresine eklenir.

7-Malın kullanma kılavuzunda yer alan hususlara aykırı kullanılmasından kaynaklanan arızalar garanti kapsamı dışındadır.

8-Tüketici garantiden doğan haklarının kullanılması ile ilgili olarak çıkabilecek uyuşmazlıklarda yerleşim yerinin bulunduğu veya tüketici işleminin yapıldığı yerdeki tüketici hakem heyetine veya tüketici mahkemesine başvurabilir.

9-Satıcı tarafından bu garanti belgesinin verilmemesi durumunda tüketici gümrük ve ticaret bakanlığı tüketicinin korunması ve piyasa gözetimi genel müdürlüğüne başvurabilir.

Kullanım Kılavuzunda belirtilen maddelere uyulmaması halinde oluşabilecek sorunlar garanti kapsamı dışındadır.

ÖNEMLİ:Lorelli Tamir Bakım Servisi harici bir yerde yapılan bakım onarım arabanın garanti kapsamından çıkmasına neden olur.

Kullanım Ömrü 5 Yıldır.

İTHALATÇI FİRMA: COOLBABY ÇOCUK GEREÇLERİ SAN VE TİC. A.Ş.

Çınar mah. 6/7 Sok. No:4/a Bağcılar/ İstanbul [Tel: 0212 438 20 45](tel:02124382045)

Web: www.lorelli.eu www.coolbaby.com.tr

Yetkili Servis : Coolbaby Çocuk Gereçleri San ve Tic A.S. Orucreis mah. Giyimkent sitesi 16. Sk. No:75 Esenler / İstanbul **Tel :** 0212 438 20 45 www.coolbaby.com.tr

HU FONTOS! FIGYELMESEN OLVASSA EL ÉS ŐRIZZE MEG KÉSŐBBI FELHASZNÁLÁS ESETÉRE.

ETETŐSZÉK / Használati utasítás

BIZTONSÁGI UTASÍTÁSOK:

- 1. FIGYELEM!** Soha ne hagyja gyermekét felügyelet nélkül!
- 2. FIGYELEM!** Mindig használd a biztonsági övét!
- 3. FIGYELEM!** Leesés-veszély: ne engedd, hogy gyermeked felmásszon a termékre!
- 4. FIGYELEM!** Ne használd a terméket, ha nincs az összes alkatrész a helyére igazítva és rögzítve!
- 5. FIGYELEM!** Óvakodj a termék közelében a nyílt láng használatától, és óvd az egyéb forrásokból származó erős hőhatástól!
- 6. FIGYELEM!** Ne feledd annak kockázatát, hogy a gyermek a lábát az asztalhoz vagy egyéb bútorhoz feszítve felborulhat!
- 7. FIGYELEM!** Ne használják az etetőszéket amíg nem önállóan ülhet a gyerek!
- 8. FIGYELEM!** Ne használják az etetőszéket, ha valamilyen rész törött, szakadt vagy hiányzik!
- 9. FIGYELEM!** Sérülések elkerülése érdekében gőzödjön meg róla, hogy a gyermeke biztonságos távolságon van ezen termék össze-, ill. széthajtásánál!
- 10. FIGYELEM!** Ezt a terméket azok a gyermekek használhatják, akik már önállóan tudnak ülni, és még nem töltötték be a 3 éves kort, vagy súlyuk még nem haladja meg a 15 kg-ot !
- 11. FIGYELEM!** Rendszeresen ellenőrizze a biztonsági és a gombokat!
- 12. FIGYELEM!** Mindig használják az etetőszéket egyenletes felületeken!
- 13. FIGYELEM!** Tárolja az etetőszéket távol gyerekektől ha nem használják!
- 14. FIGYELEM!** Ne használauák az etetőszéket játékként!

EN 14988:2017 + A1:2020

MOSÁSI ÉS KARBONTÁSI UTASÍTÁSOK

1. Mossák a huzatot meleg vízzel és semleges szappannal. Kiterítveszárítandó
2. A foltokat eltávolíthatassák nem durvahatású tisztítószerrel

ALKATRÉSZEK

1 sz. fénykép

1. Ülés puha párnával /1 db./
2. Lábtartó /1 db./
3. Lábalapok – /2 db./
- 3.1. Kerek – /2 db./
4. Lábak szabályozó berendezéssel magasságra és jobbra-balra irányába /2 db./

5. Játékosár /1 db./
6. Étkező tálca /1 db./
7. Kivehető tálca /1 db./
8. Tengely és cső /1 db./
9. Biztosító gyűrű; Biztosító gyűrű fedele /1 db./
10. Csavarok M4x28 alátéttekkel és anyákkal /2 db./

AZ ETETŐSZÉK ÖSSZESZERELÉSE

KERET

1. Csomagolja ki a keretet.
2. Nyomja meg a két gombot és csusztagassa le a csőveken, hogy kinyissa. (2;3. ábra)
3. Helyezzük a csövet a lába között, és rögzítse a két csavarral. (4. ábra) **Figyelem: Szükséges szerszámok - kereszt csavarhúzó és kulcs (nem alaptartozék).**
4. Távolítsuk el a sapkát a csőveket (3. ábra) és rakja be a melső és a hátsó csőveket a talpokba úgy, hogy nyílásai belül maradjanak. (5. ábra)
5. **A fékező szerkezet használata** - Hozza működésben a fékező szerkezetet a kerék gombja megnyomással. Tegye működésképtelenné a fékező szerkezetet a kerék gombja felemelésével (lásd az 1. ábra, 3.1-es pozíció) **Figyelem:** Mindig hozza működésben minden kerékre a fékező szerkezetet.

ÜLÉS

1. Helyezze az ülést, a váz tetején lévő tartóra. Ellenőrizze, hogy a rögzítő elemek helyesen csatlakoznak-e.
2. Szerelje fel az ülést a fixáló tengellyel, és helyezze fel a rögzítő csipeszeket, a helyes oldalon. (6. ábra)
3. A lábtartó helyezze . (7. ábra)

A KOSÁR SZERELÉSE

1. Akassza fel a kosár mindkét szalagját, az ülés kétoldalán elhelyezett kampókra.
2. Amásik két szalagot pedig tekerje a lábtartó mögötti csőre, és patentolja össze. (8. ábra)

TÁLCA

1. Engedje le az ülés két oldalsó karját.
2. Húzza a beállítószerkezeteket a tálca mindkét oldalán, és tegye be az ülés mindkét karjára. (9. ábra)
3. A tálcat 3 állásban lehet rögzíteni.
4. A tálcat ki lehet venni és a hátsó lábak gombjaira helyezni. (13. ábra)

HÁTTÁMLA ÁLLÍTÁSA

1. Húzza fel az ülés rögzítő szerkezetét, hogy engedjen. (10. ábra)
2. Állítsa be az ülést és rögzítse meg az új helyzetben.
3. Az ülést akkor is lehet szabályozni, amikor a gyermeke ül benne.

ÜLÉSMAGASSÁG ÁLLÍTÁSA

1. Álljon az etetőszék előtt. (11. ábra)
2. Egyszerre nyomja meg és tartsa lenyomva az ülés alatt található két gombot.
3. Emelje fel vagy nyomja le az ülést a kívánt pozícióba.
4. Engedje el a gombokat, hogy rögzítse az ülést az új helyzetben.

AZ ETETŐSZÉK ÖSSZEHAJTÁSA

1. Oldja ki a biztonsági övet és vegye ki a gyermeket az ülésből.
2. Álljon az etetőszék mögött. Nyomja meg a hátsó cső két oldalán lévő gombokat és csúsztassa fel kattanásig, ami azt jelzi, hogy a szék zárva van összecsuokott helyzetben. (12. ábra)
3. Vegye ki a tálcat és akassza meg a hátsó csőre. (13. ábra)

FIGYELEM: Az ülés két oldala nem emelhető fel!

Ne próbálja meg felemelni őket, mert az meghibásodást okoz, és a garancia nem vonatkozik rá!

A BIZTONSÁGI ÖV HASZNÁLATA

FIGYELEM! Ahhoz, hogy komoly sérüléseket kerüljenek el, mindig használja fel a biztonsági övet! Állítsa be az övek biztonságát az „A” csúsztatók által. (14. ábra) Ahhoz, hogy lezárja az övet, dűgje be a műanyag elemeket (1) a központi fémcsatba. Ahhoz, hogy kapcsolja szét az övet, nyomja meg a két „B” műanyag elemet, és vegye ki a csatból (2).

E RËNDËSISHME! LEXONI ME KUJDES DHE RUANI PËR INFORMACIONE TË MËTEJSHME !

AL

KARRIGES SË LARTË / Insruksion për përdorim

KËRKESA PËR SIGURI

- 1. KUJDES!** Kurrë mos e lëni fëmijën pa mbikëqyrje!
- 2. KUJDES!** Gjithnjë i përdorni rripat e sigurisë!
- 3. KUJDES!** Parandaloni fëmijën tuaj të ngjitet në produktin!
- 4. KUJDES!** Mos e përdorni karrigen e lartë nëse të gjitha komponentët nuk janë montuar dhe rregulluar drejt !
- 5. KUJDES!** Duhet të kini kujdes për rrezikun e zjarrit të hapur dhe burimeve të tjera të nxehtësisë së fortë në afërsi të produktit!
- 6. KUJDES!** Të jetë i vetëdijshëm për rrezikun e tilting kur fëmija juaj mund të shtyjë këmbët e saj kundër një tabelë apo ndonjë strukturë tjetër!
- 7. KUJDES!** Mos përdorni karrige të lartë deri sa fëmija juaj mund të ulen deri pandihmë!
- 8. KUJDES!** Mos e përdorni karrigen e lartë nëse ndonjë pjesë është thyer, shqyer ose e humbur!
- 9. KUJDES!** Që të evitoni lëndimet , duhet të jenë të sigurt që fëmija Juaj është në distancë të sigurt gjatë palosjes dhe hapjes së këtij produkti!
- 10. KUJDES!** Ky produkt është projektuar për fëmijë të cilët janë në gjendje të qëndrojnë vetë dhe janë deri në moshë 3-vjeçare ose kanë peshë maksimale deri në 15 kg.!
- 11. KUJDES!** Periodikisht kontrolloni rripat e sigurisë dhe butonat!
- 12. KUJDES!** Gjithnjë përdorni karrigen mbi sipërfaqe të rrafshëta!
- 13. KUJDES!** Ruani karrigen larg fëmijëve, kur nuk përdoret!
- 14. KUJDES!** Karrigia nuk duhet të përdoret si lodër !

EN 14988:2017 + A1:2020

PASTRIM DHE PËRKUJDESJE

1. Lani tapicerinë dhe ujë të ngrohtë dhe sapun të butë. Të thahet në mënyrë të natyrshme.
2. Njollat e forta mund t'i pastroni me krem pastrues, që nuk është abraziv .

Pjesa

Fotografi 1

1. Ulëse me jastëk /1 copë/
2. Platforma për këmbët /1 copë/
3. Bazamente të këmbëve /2 copë/
- 3.1. Rrota /2 copë /
4. Këmba me pajisje për rregullim të lartësisë - majtas dhe djathtas /2 copë/
5. Shportë për lodrat /1 copë/
6. Tabaka për ushqim /1 copë/
7. Tabaka e lëvizshme /1 copë/
8. Aksi dhe tub /1 copë/
9. Circlip; Kapaku i circlipit /1 copë/
10. Bulona M4x28 me rrota dhe dado /2 copë/

MONTIM I KARRIGES

Korniza

1. Nxirrni nga paketimi kornizën.
2. Shtypni di butonat dhe i lëvizni nëpër tubat te poshtë që ta hapeni (fig.2;3)
3. Vendi tub në mes të këmbëve dhe të bashkëngjitni me dy vida.(fig.4) **Kujdes! Instrumenti i nevojshëm për montim- kaçavidë kryq dhe pikëllim (nuk është përfshirë në komplet)**
4. Hiq skajet e tubave (fig.3) dhe vëni tubat e përparme dhe të prapme në themelet dhe vrimat duhen të shohin te brenda. (fig.5)
5. **Përdorim i pajisjes për parkim.** Aktivizoni pajisjen për parkim përmes shtypjes së butonit në rrotën. Deaktivimi i pajisjes së parkimit bëhet përmes ngritjes së butonit në rrotën. (Fotografia 1 pozicioni 3.1) **Kujdes:** Gjithnjë aktivizoni pajisjen e parkimit për çdo rrotë veçmas.

Karrige

1. Vendos vend në podium në krye të kornizës. Sigurohuni që elementet goditjen janë të bashkuar si duhet.
2. Bashkangjit vend me aksin fikse dhe shtoni clips përkrahës nga ana e djathtë. (fig.6)
3. Vendosni mbështetëse këmbë (fig.7)

Montim I koshit

1. Bashkangjit shirita dweae shportë me grepa të vendosura në të dy anët e karriges.(fig.8)
2. Pass dy shirita e tjera rreth tub gjendet pas këmbë dhe të angazhohen "tic-tac" buttons.

Tavolinë

1. Ulni poshtë dy krahët anësorë të sediljes.
2. Tërhiqni mekanizmat e rregullimit në të dy anët e tabaka dhe futeni atë në të dy krahët e sediljes. (fig.9)
3. Tavolina ka mundësi të vendoset në 3 pozicione.
4. Tabaka mund të hiqet dhe të vendoset në butonat e këmbëve të pasme. (fig.13)

Rregullim I mbështetëses

1. Tërhiqni te lartë mekanizmin fiksues të ndenjësës, që të lironi . (fig. 10)
2. Rregulloni s ndenjësën dhe me mekanizmin fiksues e vendosni në pozicion të ri.
3. Ndenjësja mund të rregullohet edhe kur fëmija Juaj është në të .

Rregullim i lartësisë së karriges

1. Qëndroni para karriges.
2. Njëkohësisht shtypni dhe mbani dy butonat nën sedijen (fig. 11)
3. Ngini ose ulni sedijen deri në pozicionin e dëshiruar.
4. Lironi butonat që të fiksoni sedijen në pozicionin e ri.

Palosja e karriges së lartë

1. Lironi rripat e sigurisë dhe nxirrreni fëmijën nga karrigia.
2. Qëndroni prapa karriges. Përluleni, shtypni dy butonat nga çdo anë e tubit të prapmë , i rishisni te lartë deri sa dëgjohet zhurmë, që tregon se karrigia është kyçur në gjendje të palosur. (fig. 12)
3. Nxirrni tavolinën dhe e varenë në tubin e prapmë. (fig.13)

Kujdes! Të dy anët e krahëve të sediljes nuk mund të ngrihen!

Mos u mundoni t'i hiqni ato sepse do të shkaktojnë thyerjen e tyre dhe kjo nuk mbulohet nga garancia!

Përdorimi i rripit të sigurisë

KUJDES: Që të parandaloni lëndime serioze, gjithnjë duhet të përdorni rripin e sigurisë! Rregulloni gjatësinë e rripave me kapëset „A” . (fig.14) Që të kyçni rripin futeni elementet plastike (1) në kapësen qendrore. Që të zbërtheni rripin shtypni dy elementet plastike „B” dhe i tërhiqni jashtë (2).



Дидис ООД, България
Шумен 9700, ул. „Тракия-изток“ № 6
Тел.: 054/850 830
e-mail: home.market@didis-ltd.com
e-mail: export@didis-ltd.com

Didis LTD, Bulgaria
Shumen 9700, № 6 Trakia-iztok street
Tel.: +359 54 850 830
e-mail: home.market@didis-ltd.com
e-mail: export@didis-ltd.com