



NAPOLI

feeding chair / столче за хранене



MANUAL INSTRUCTION
ИНСТРУКЦИЯ ЗА УПОТРЕБА

v1.2

CONTENT / СЪДЪРЖАНИЕ

EN	Manual Instruction.....	12
BG	Инструкция за употреба.....	13
RO	Instrucțiuni de utilizare.....	15
PL	Instrukcja użytkownika.....	17
FR	Mode d'emploi	19
IT	Istruzione per l'uso.....	21
GR	ΟΔΗΓΙΕΣ ΧΡΗΣΗΣ ΚΑΡΕΚΛΑΣ.....	23
MK	Упатствата за употреба.....	25
RU	Инструкция по эксплуатации.....	27
SRB HR ME BIH	Uputstvo za upotrebu.....	29
HU	Használati utasítás.....	31
AL	Insruksion për përdorim.....	33
NL	Gebruikshandleiding.....	35



BG-Сканирайте QR кода, за да получите повече информация за продукта и инструкция за употреба на повече езици. Изтеглете приложението QR скенер на устройството си.

EN-Scan the QR code to get more product information and manual instruction in more languages. Download QR Scanner App onto your device.

SRB/HR/ME/BIH

Skenirajte QR kod kako bi ste dobili više informacija o proizvodu i uputstva za upotrebu na više jezika. Preuzmite aplikaciju QR Scanner na svoj uređaj.

IT-Scansiona il codice QR per ottenere maggiori informazioni sul prodotto e istruzioni manuali in più lingue. Scarica l'app QR Scanner sul tuo dispositivo.

GR-Σάρωση του κώδικα QR για περισσότερες πληροφορίες σχετικά με το προϊόν και οδηγίες χρήσης σε περισσότερες γλώσσες. Κατεβάστε την εφαρμογή QR Scanner στη συσκευή σας.

FR-Scannez le code QR pour obtenir plus d'informations sur le produit et le manuel d'utilisation (disponible en plusieurs langues). Téléchargez l'application QR Scanner sur votre appareil

HU-A QR-kód beszkennelésével bővebb információkhoz és összeszerelési útmutatóhoz juthat további nyelveken. Amennyiben szükséges, töltsön le QR-kód olvasó alkalmazást a készülékére.

RU-Отсканируйте QR-код, чтобы получить больше информации о продукте и инструкции по эксплуатации на других языках. Загрузите приложение QR Scanner на свое устройство.

DE-Um weitere Produktinformationen sowie die Bedienungsanleitung in weiteren Sprachen zu erhalten, bitten wir Sie den QR-Code zu scannen. Bitte downloaden Sie die QR Scanner-App auf Ihr Handy oder Tablet.

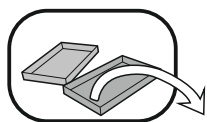
NL-Scan de QR code voor meer productinformatie en de handleiding in meerdere talen. Download de QR scanner app op je apparaat om te scannen.

RO-Scanati codul QR pentru a obtine mai multe informatii despre produs si manualul de instructiuni in mai multe limbi. Descarcati aplicatia QR Scanner pe dispozitivul dvs.

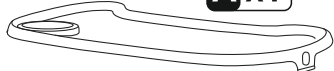
AL-Skanoni kodin QR për të marrë më shumë informacion rreth produktit dhe për të hapur manualin në më shumë gjuhë. Shkarkoni aplikacionin QR Scanner në celularin tuaj.

PL-Zeskanuj kod QY, aby otrzymać więcej informacji, oraz instrukcję użytkowania w większej ilości języków. Pobierz aplikację skanera kodów QR na twoje urządzenie.

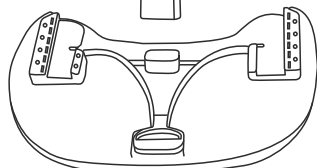
MK-Скенирај го QR кодот за да добиеш повеќе информации за производот и упатство за користење, на повеќе јазици. Снимете ја апликацијата QR Scanner App на вашиот уред.



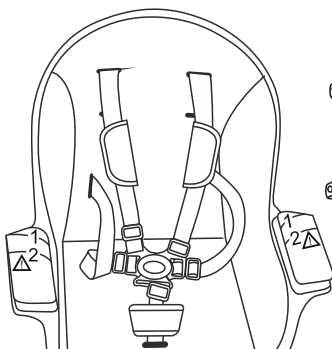
A x1



B x1

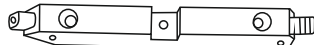


C x1

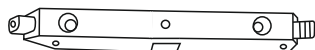


D x1

E x1



F x1



H x1



I x1

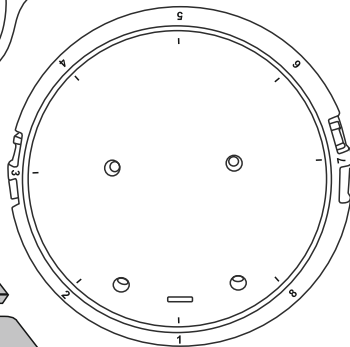


J x2



305 mm

G x1



K x1



L x1

M x1



N x1

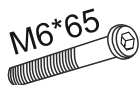
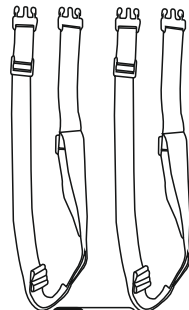


O x2



560 mm

P x2



Q x4



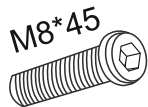
R x4



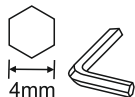
S x5



T x4

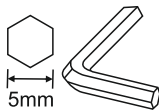


U x4



4mm

V x1

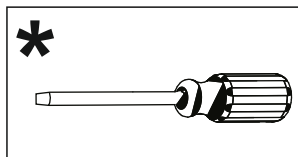


5mm

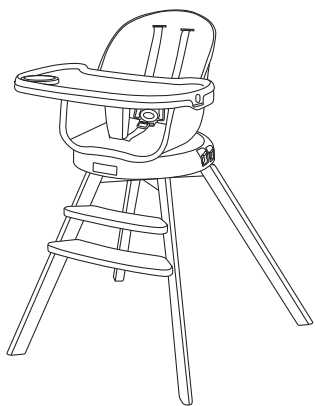
W x1



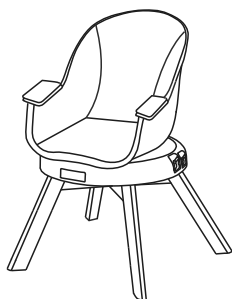
X x8



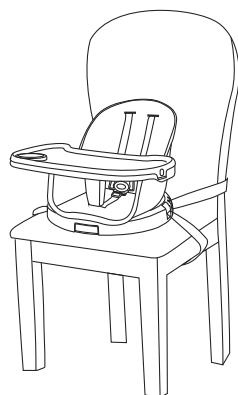
3 in 1 chair



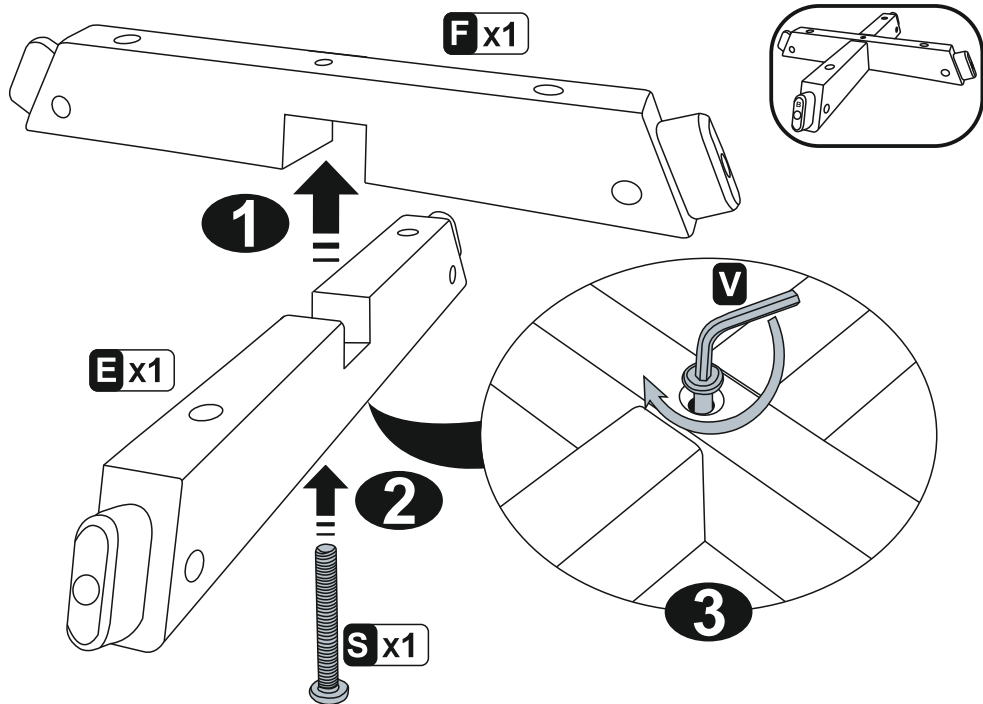
「High chair」

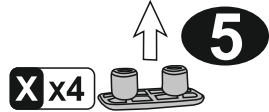
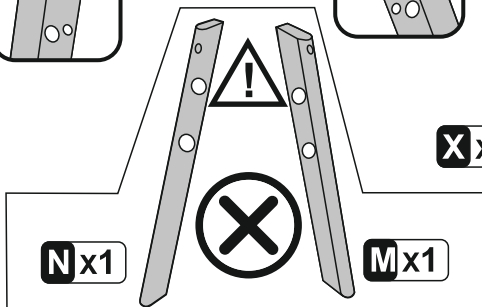
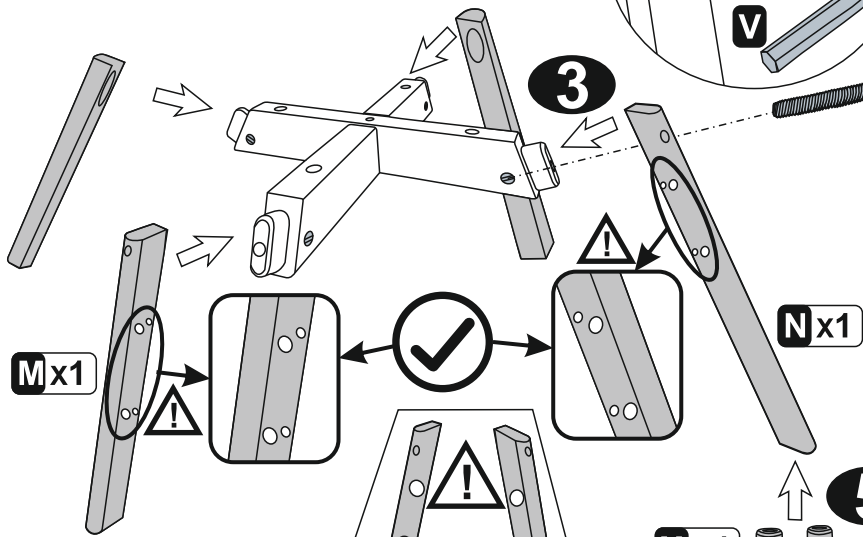
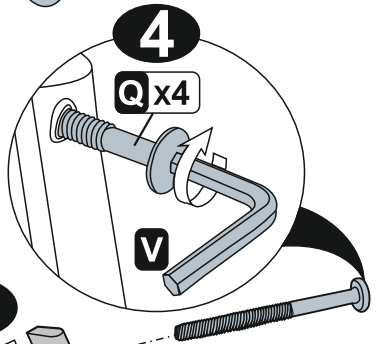
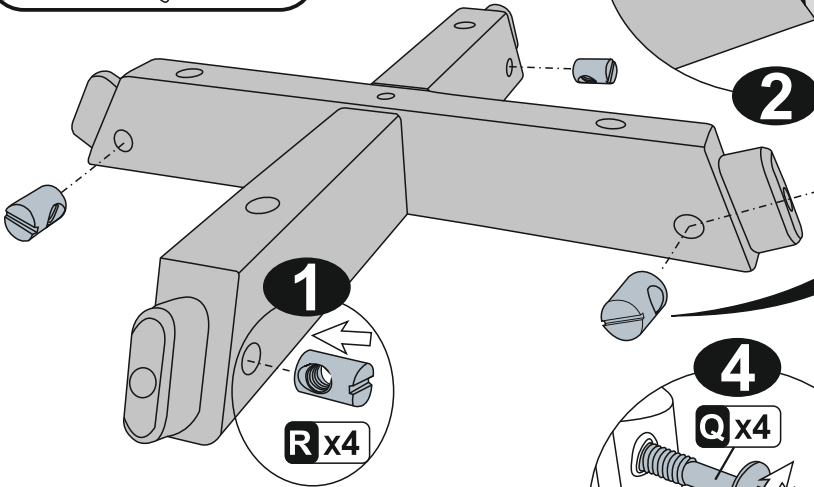
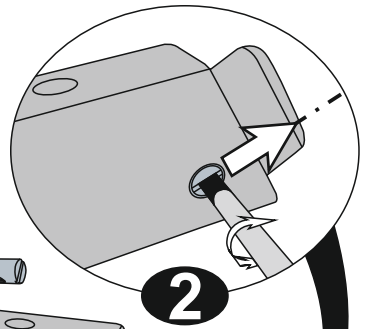
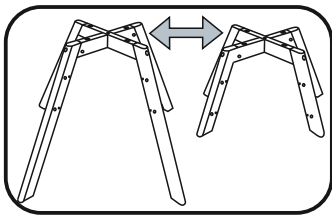


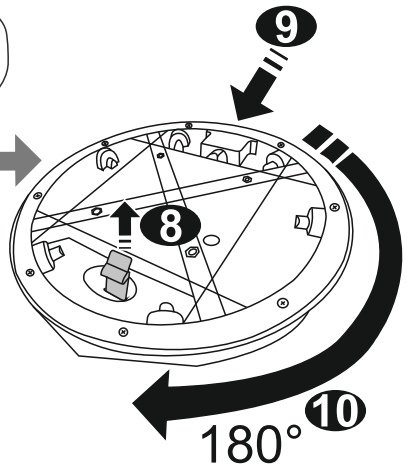
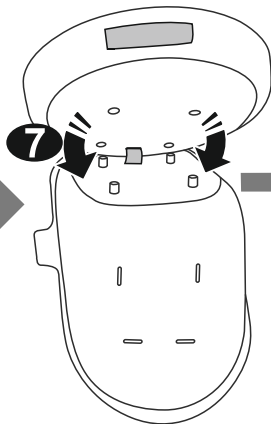
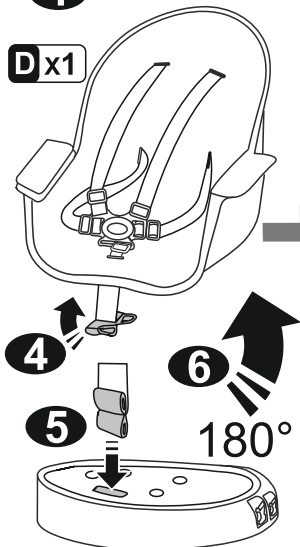
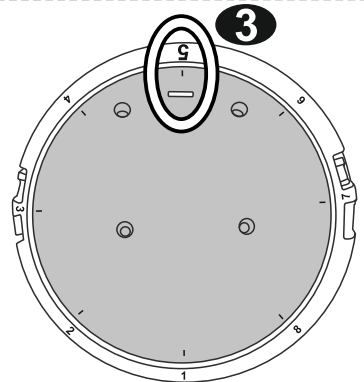
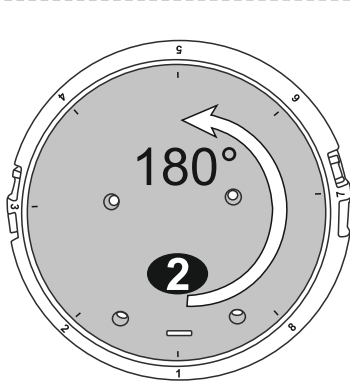
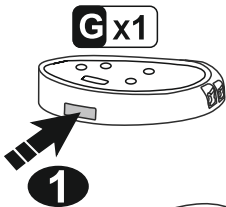
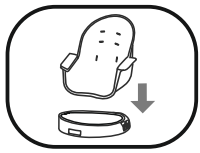
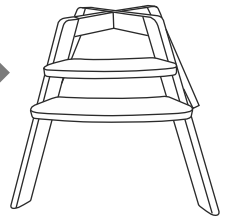
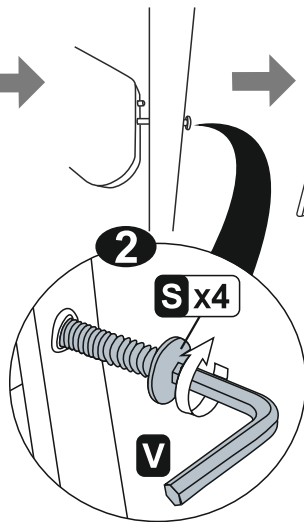
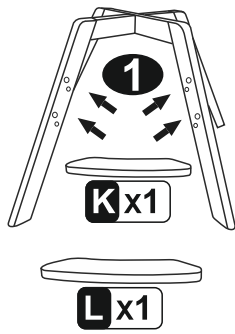
「Low chair」

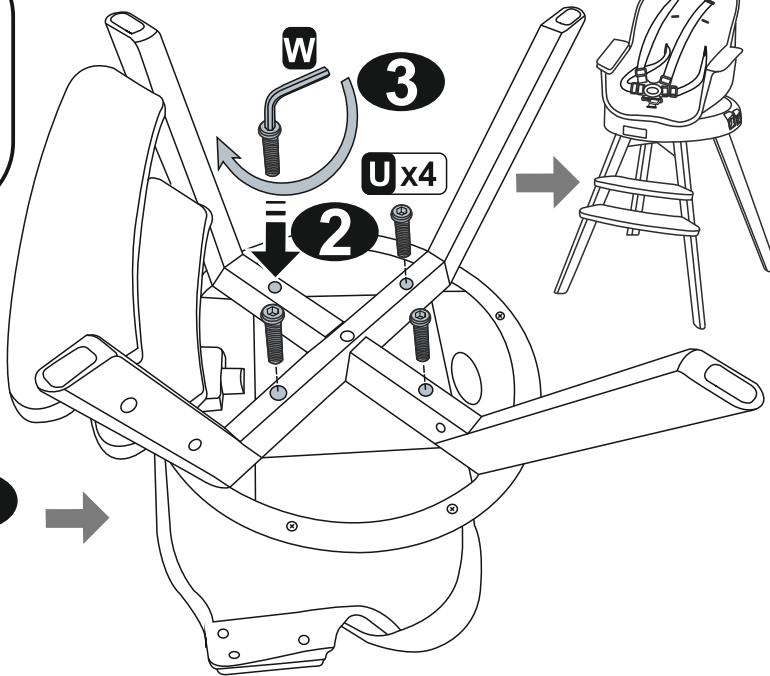
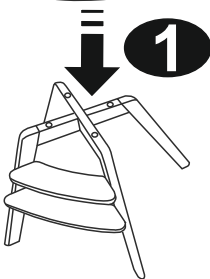
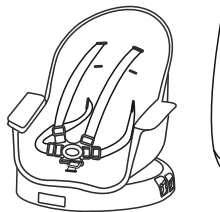
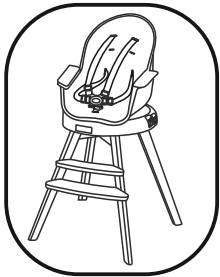
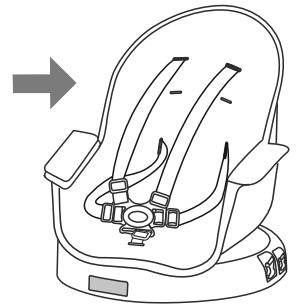
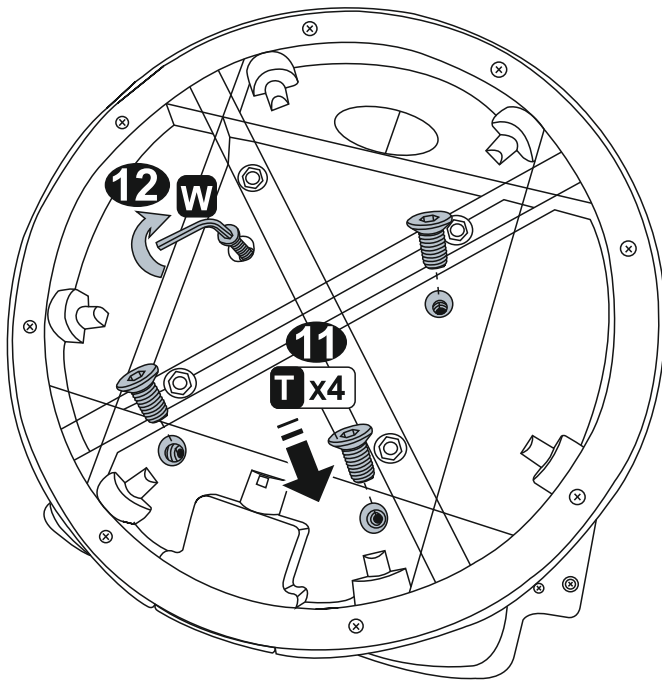


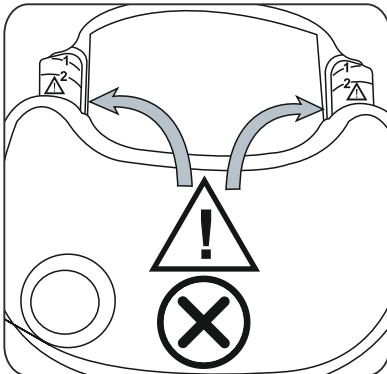
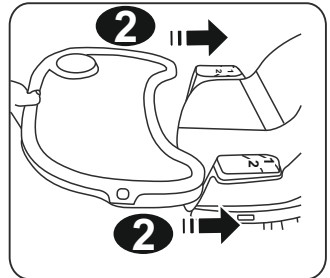
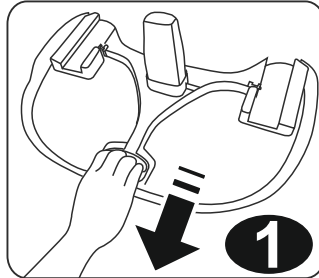
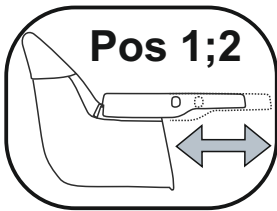
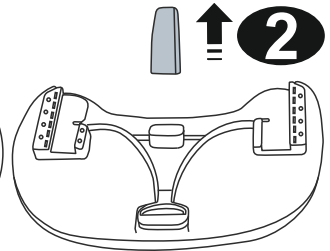
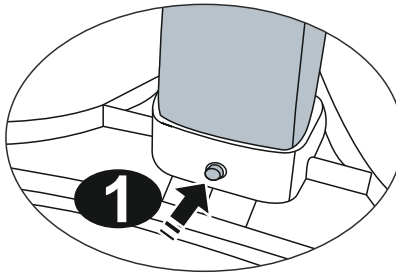
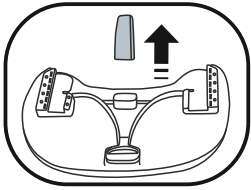
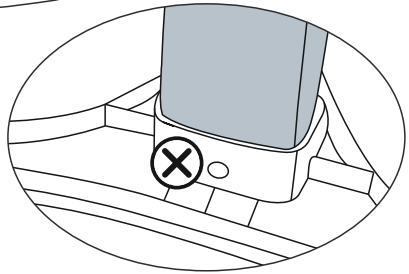
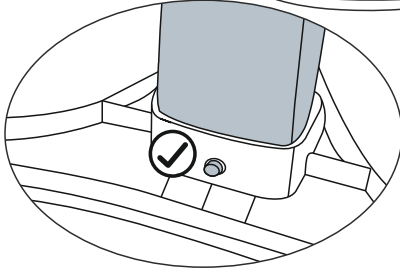
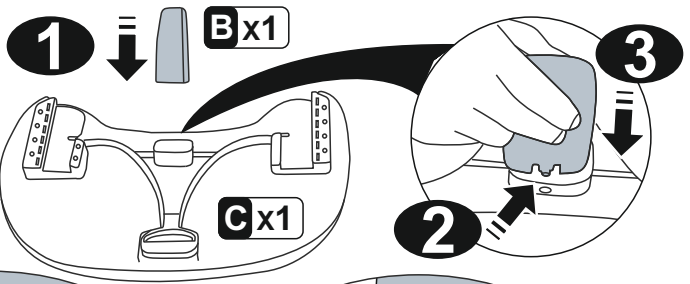
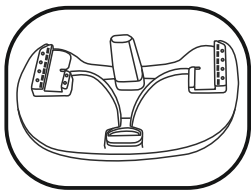
「Booster chair」

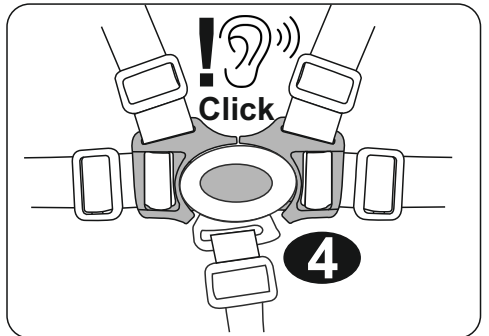
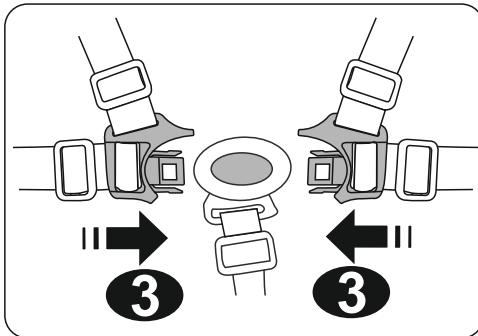
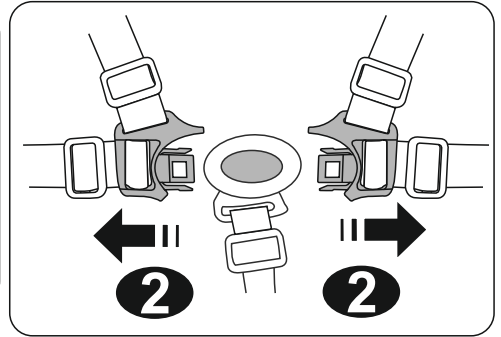
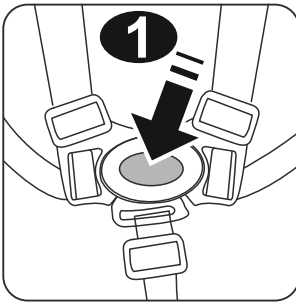
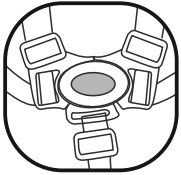
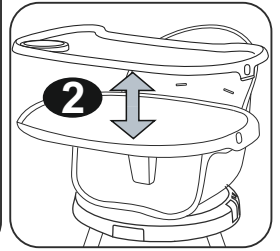
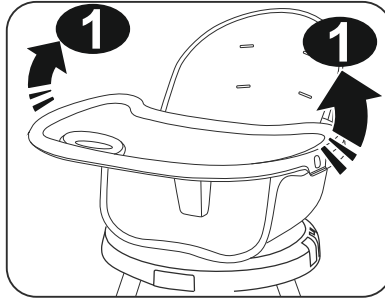
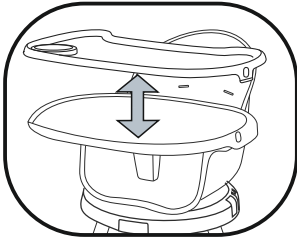
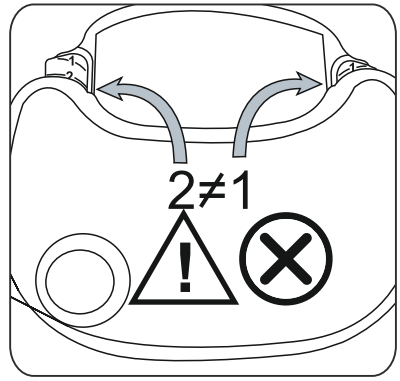
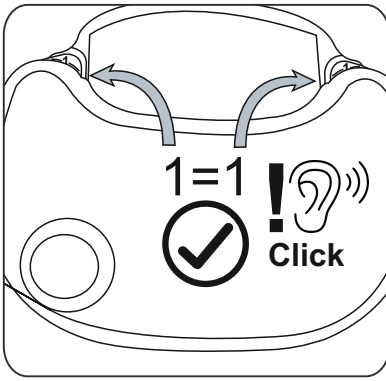


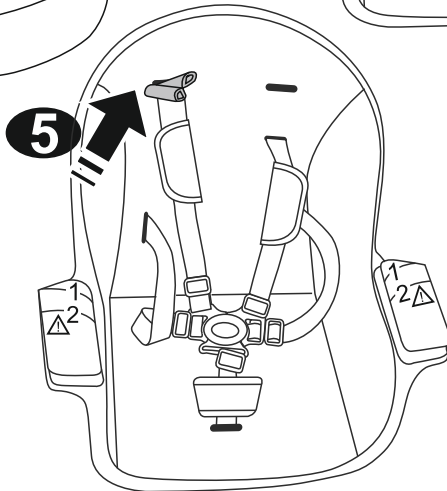
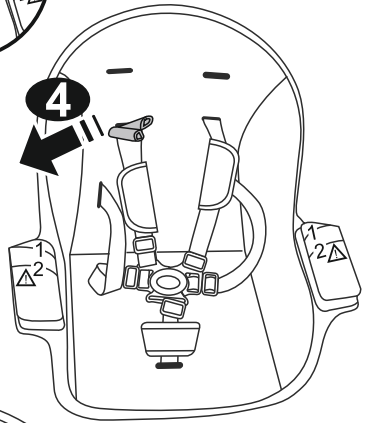
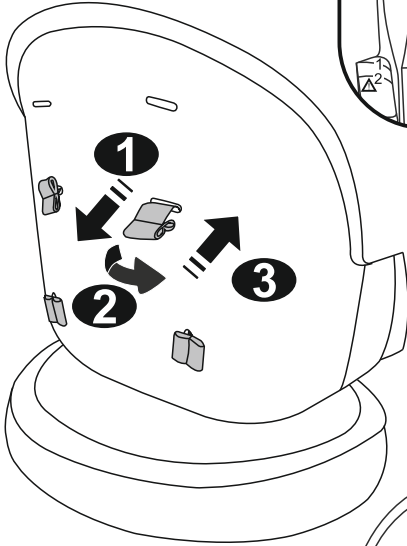
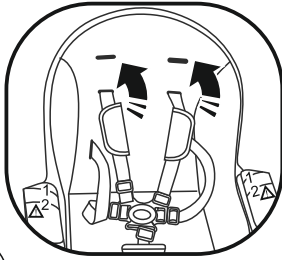
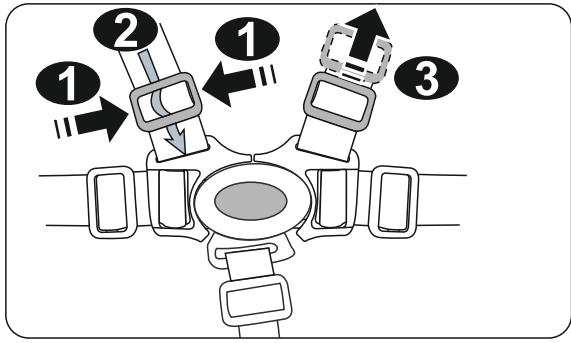
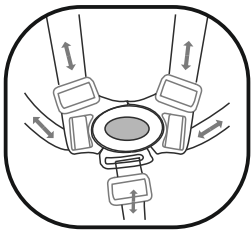


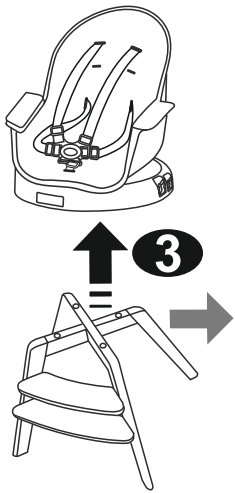
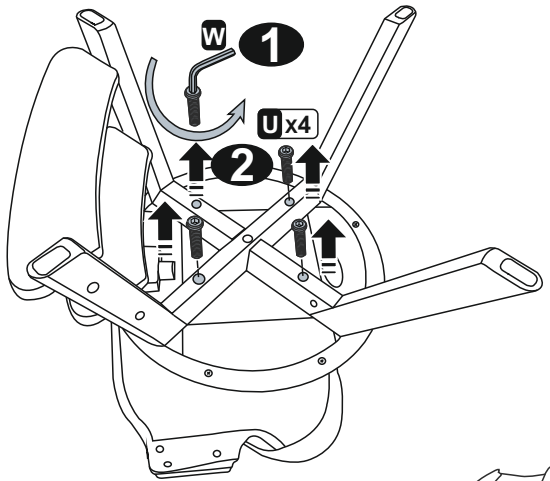
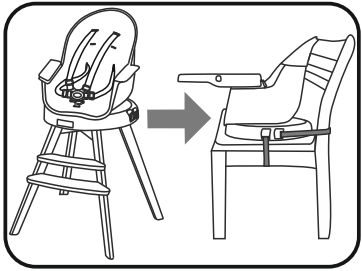
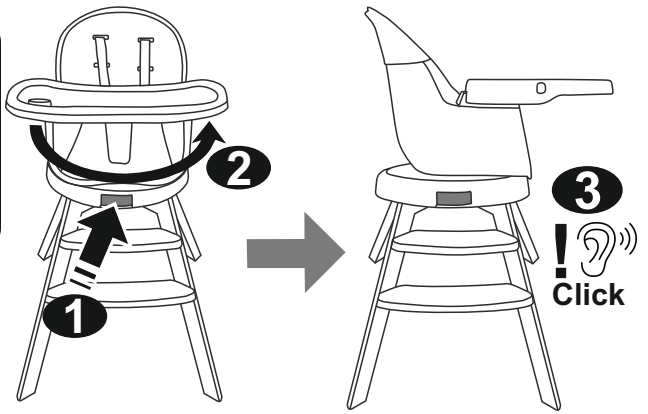
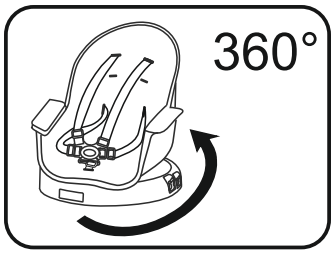




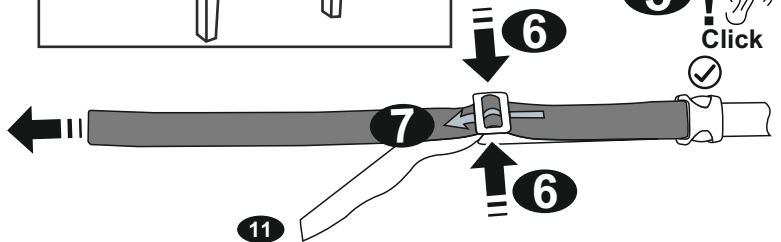
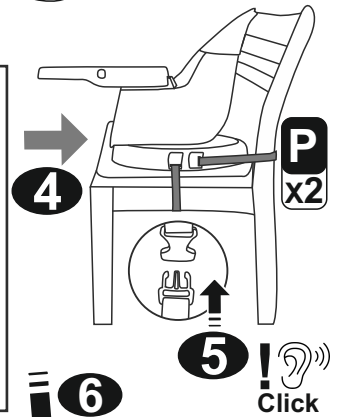
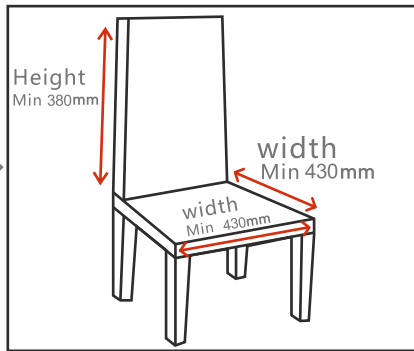




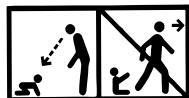




Minimum chair size



IMPORTANT! READ CAREFULLY AND KEEP FOR FUTURE REFERENCE!



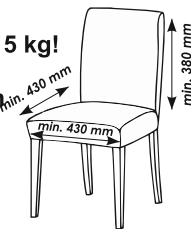
SAFETY REQUIREMENTS

1. **WARNING!** Never leave the child unattended!
2. **WARNING!** Always use the restraint system and ensure it is correctly fitted!
3. **WARNING!** Falling hazard : Prevent your child from climbing on the product!
4. **WARNING!** Do not use the product unless all components are correctly fitted and adjusted!
5. **WARNING!** Be aware of the risk of open fire and other sources of strong heat in the vicinity of the product!
6. **WARNING!** Be aware of the risk of tilting when your child can push its feet against a table or any other structure!
7. **WARNING!** Do not use the high chair until your child can sit up unaided!
8. **WARNING!** Do not use the high chair if any part is broken , torn or missing!
9. **WARNING!** To avoid injury ensure that your child is kept away when unfolding and folding this product!
10. **WARNING!** This product is intended for children able to sit up unaided and up to 3 years or a maximum weight of 15 kg!
11. **WARNING!** Periodically check the buttons and harness system for safety !
12. **WARNING!** Always use the chair on a flat even surface !
13. **WARNING!** Keep the chair away from children when don't use it !
14. **WARNING!** The chair must not be used as a toy !
15. Always use the chair attachment system and ensure it is correctly fitted before use!
16. Always check the security and the stability of the product on the adult chair before use!
17. Do not use this product on stools or benches!
18. **WARNING! To be assembled by an adult!**
19. This product is intended for children able to sit unaided (minimum 6 months) and up to 36 months or a maximum weight of 15 kg!
20. Minimum sizes of the adult chair.

Minimum sizes of the adult chair.

Backrest height: 380mm; ·Seat width: 430 mm; ·Seat depth: 430 mm

21. Ensure that the adult chair with the chair mounted seat is placed in a position where the child is not able to use its feet to push against the table or any other structure as this can cause the tip over of the adult chair supporting the chair mounted seat !



22. Do not use the chair mounted seat if any part is broken, torn or missing!
23. Do not use any accessories or replacement parts other than those approved by the manufacturer!
24. Make sure that you have tightened the safety belts for the sake of your child's security. In order to avoid any dangerous situations, the tray must be placed upon using the product!
25. **WARNING!** The tray is adjustable in 2 positions ! Make sure that the table is correctly fixed into the desired position!

26. **WARNING!** Images on the title page and in the instruction manual are only illustrative and may differ from the real product.

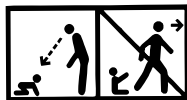
* - Additionally a straight screwdriver is required for assembly (not included in the set)

EN 14988:2017+A1:2020 ; EN 16120+A2:2016

CLEANING AND CARE

1. Clean the upholstery with warm water and mild soap. Let them dry.
2. Heavy dirty spots clean with non abrasive cream.

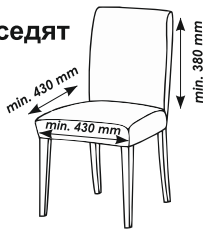
ВАЖНО! ПРОЧЕТЕТЕ ВНИМАТЕЛНО И ЗАПАЗЕТЕ ЗА БЪДЕЩИ СПРАВКИ!



ИЗИСКВАНИЯ ЗА БЕЗОПАСНОСТ

1. **ВНИМАНИЕ!** Никога не оставяйте детето без надзор!
2. **ВНИМАНИЕ!** Винаги използвайте системата за задържане и се уверете, че е правилно закопчана!
3. **ВНИМАНИЕ!** Опасност от падане: Не позволявайте на детето да се катери по продукта !
4. **ВНИМАНИЕ!** Не използвайте продукта, ако някоя част не е поставена правилно и стабилно !
5. **ВНИМАНИЕ!** Имайте предвид, че е опасно продуктът да се поставя в близост до открит огън и други източници на силна топлина!
6. **ВНИМАНИЕ!** Риск от накланяне, ако детето може да достигне до маса или друга структура с краче!
7. **ВНИМАНИЕ!** Не използвайте продукта докато детето не започне да седи без чужда помощ!
8. **ВНИМАНИЕ!** Не използвайте продукта ако някоя част е счупена, разкъсана или липсва !
9. **ВНИМАНИЕ!** За да избегнете наранявания, уверете се, че детето Ви е на безопасно разстояние при сгъване и разгъване на този продукт!
10. **ВНИМАНИЕ!** Този продукт е предназначен за деца, които могат да седят без чужда помощ и до 3 години или с максимално тегло 15 кг!
11. **ВНИМАНИЕ!** Периодично проверявайте предпазните колани и бутоните!
12. **ВНИМАНИЕ!** Винаги използвайте столчето върху равни повърхности!
13. **ВНИМАНИЕ!** Съхранявайте столчето далеч от деца, когато не е в употреба!
14. **ВНИМАНИЕ!** Столчето не бива да се използва като играчка!
15. Преди употреба винаги използвайте системата за закрепване към стол за възрастни и се уверете, че е правилно свързана!
16. Преди употреба винаги проверявайте безопасността и стабилността на продукта, монтиран върху стол за възрастни!
17. Не използвайте продукта върху столове без облегалка или пейки!
18. **ВНИМАНИЕ!** Да се сглобява от възрастен!
19. Този продукт е предназначен за деца, които могат да седят самостоятелно (минимум 6 месеца), до 36 месеца или с максимално тегло до 15 кг!
20. Минимални размери на стола за възрастни.

- Височина на облегалка: 380 мм;
- Ширина на седалката: 430 мм
- Дълбочина на седалката: 430 мм



- 21.** Уверете се, че столът за възрастни с монтираната седалка е поставен така, че детето не може да използва краката си, за да се оттласне от масата или от други предмети, тъй като това може да причини обръщане на родителския стол, върху който е монтирана седалката!
- 22.** Не използвайте монтиращата се върху стола седалка, ако някоя от частите ѝ е счупена, разкъсана или липсва!
- 23.** Не използвайте аксесоари или резервни части освен тези, одобрени от производителя!
- 24.** Уверете се, че сте затегнали предпазните колани с цел безопасност на Вашето дете ! За да избегнете опасни ситуации, таблата трябва да е поставена по време на употребата на столчето!
- 25. Внимание** - Таблата се регулира в 2 позиции ! Уверете се, че таблата е правилно фиксирана в избраната позиция !
- 26.ВНИМАНИЕ!** Изображенията на заглавната страница и вътре в инструкцията са примерни и може да се различават от действителния продукт.
- * - Допълнително за сглобяване е необходима права отвертка (не е включена в комплекта)

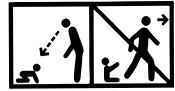
БДС EN 14988:2017+A1:2020 ; БДС EN 16120+A2:2017

ПОЧИСТВАНЕ И ГРИЖИ

1. Почистете тапицерията с топла вода и мек сапун. Сушете я по естествен път.
2. Упоритите петна може да премахнете с не-абразивен почистващ крем.

RO

IMPORTANT! CITIȚI CU ATENȚIE ȘI PĂSTRAȚI ACEST DOCUMENT PENTRU CONSULTARE ULTERIOARĂ

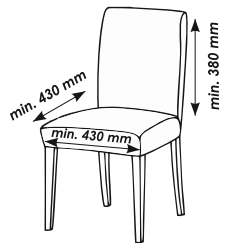


SCAUNULUI INALT / Instrucțiuni de utilizare

CERINTE DE SIGURANȚĂ

1. **AVERTISMENT!** Nu lăsați niciodată copilul nesupravegheat!
2. **AVERTISMENT!** Utilizați întotdeauna sistemul de reținere și asigurați-vă că este corect fixat!
3. **AVERTISMENT!** Nu lăsa copiii să se urce pe acest produs!
4. **AVERTISMENT!** Folosește produsul doar dacă toate componentele sunt asamblate corect!
5. **AVERTISMENT!** Nu lăsa produsul în apropierea unei surse de căldură sau flacără deschisă!
6. **AVERTISMENT!** Fiți conștienți de riscul de înclinare atunci când copilul își poate împinge picioarele împotriva unei mese sau a oricărei alte structuri!
7. **AVERTISMENT!** Nu folosiți masuța pentru alimentație până când copilul nu începe să stea în șezut fără ajutor!
8. **AVERTISMENT!** Nu folosiți masuța pentru alimentație dacă există piese rupte, deteriorate sau lipsă!
9. **AVERTISMENT!** Pentru a evita eventuale răniri, asigurați-vă că copilul dumneavoastră se află la o distanță sigură când acest produs se pliază și se extinde!
10. **AVERTISMENT!** Acest produs este destinat pentru copii care pot sta independent și au o vârstă de până la 3 ani sau au o greutate maximă de 15 kg!
11. **AVERTISMENT!** Verificați în mod periodic butoanele și sistemul de harnașament pentru siguranță!
12. **AVERTISMENT!** Folosiți întotdeauna măsuța pe o suprafață plată nivelată!
13. **AVERTISMENT!** Țineți măsuța departe de copiii atunci când nu o folosiți!
14. **AVERTISMENT!** Măsuța nu trebuie să fie folosită pe post de jucărie!
15. Utilizați întotdeauna sistemul de fixare pe scaun și asigurați-vă că este corect fixat, înainte de utilizare!
16. Verificați întotdeauna securitatea și stabilitatea produsului montat pe scaunul de adult, înainte de utilizare!
17. Nu utilizați acest produs pe taburete sau bănci!
18. **AVERTISMENT! A se asambla de către un adult!**
19. **Acest produs este destinat copiilor care pot sta în șezut fără ajutor (minim 6 luni), până la 36 luni sau cu greutate maximă de până la 15kg!**
20. **Dimensiunile minime ale scaunului pe care se va monta.**

Dimensiunile minime ale scaunului pe care se va monta.



- Înălțimea spatarului: 380 mm
- Latimea spatarului: 430 mm
- Adâncimea spatarului: 430 mm

- 21.** Asigurați-va ca scaunul pentru adulti și scaunul montat al copilului, sunt poziționate în așa fel încât copilul să nu poată să se împingă cu picioarele de masa sau alte obiecte și să se rastoarne împreună cu scaunul de baza și scaunul montat!
- 22.** Nu folosiți scaunul de masa dacă vreo componentă este ruptă, defectă, sau lipsește!
- 23.** Nu folosiți accesorii sau piese de schimb altele decât cele aprobate de către producător!
- 24.** Asigurați-va că ați strans bine centurile de siguranță pentru a asigura copilul dvs! Pentru evitarea situațiilor periculoase, tava trebuie amplasată la folosirea scaunului!
- 25. AVERTISMENT !** Masuta este reglabila pe 2 pozitii. Asigurați-va că este corect fixată pe poziția dorită!
- 26. AVERTISMENT !** Ilustrațiile de pe pagina de titlu și din cadrul manualului sunt exemple și ar putea diferi de produsul real
- * - Pentru asamblare aveți nevoie de o surubelnita cu cap plat /nu este inclusa in pachet/.

EN 14988:2017+A1:2020 ; EN 16120+A2:2016

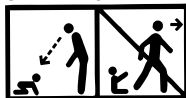
CURĂȚARE ȘI ÎNGRIJIRE

1. Curățați tapițeria cu apă caldă și săpun delicat. Uscați-l în mod natural.
2. Petele foarte murdare se curăță cu cremă neabrazivă.

WAŻNE! PRZECZYTAJ UWAŻNIE I ZACHOWAJ NA PRZYSZŁOŚĆ JAKO ODNIESIENIE!

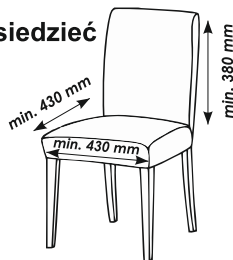
KRZESEŁKO DO KARMIENTA / Instrukcja użytkownika

WYMOGI BEZPIECZEŃSTWA



1. **OSTRZEŻENIE!** Nigdy nie pozostawiaj dziecka bez opieki!
2. **OSTRZEŻENIE!** Zawsze używaj systemu zabezpieczającego i upewnij się, że jest on prawidłowo zamocowany!
3. **OSTRZEŻENIE!** Zagrożenie upadkiem: Nie dopuść, aby dziecko wspinało się na produkt!
4. **OSTRZEŻENIE!** Nie używaj produktu, jeżeli wszystkie elementy nie są prawidłowo zamontowane i wyregulowane!
5. **OSTRZEŻENIE!** Miej świadomość ryzyka przewrócenia, jeżeli dziecko potrafi odepchnąć się stopami od stołu lub jakiegokolwiek innej konstrukcji!
6. **OSTRZEŻENIE!** Miej świadomość ryzyka przewrócenia, jeżeli dziecko potrafi odepchnąć się stopami od stołu lub jakiegokolwiek innej konstrukcji.itp!
7. **OSTRZEŻENIE!** Nie używaj krzeselka dopóki twoje dziecko nie zacznie siedzieć samodzielnie!
8. **OSTRZEŻENIE!** Nie używaj krzeselka jeśli posiadka jakiś uszkodzony, zniszczony lub brakujący element!
9. **OSTRZEŻENIE!** Żeby uniknąć urazów upewnij się, że dziecko znajduje się na bezpiecznej odległości przy składaniu i rozkładaniu krzeselka!
10. **OSTRZEŻENIE!** Ten produkt jest przeznaczony dla dzieci, które są w stanie siedzieć samodzielnie w wieku nie więcej niż 3 lat lub wagą maksymalną do 15 kg.!
11. **OSTRZEŻENIE!** Regularnie sprawdzaj przyciski i pasy bezpieczeństwa dla bezpieczeństwa!
12. **OSTRZEŻENIE!** Zawsze używaj krzeselka na gładkich i równych powierzchniach!
13. **OSTRZEŻENIE!** Trzymaj krzeselko z dala od dziecka, jeśli go nie używasz!
14. **OSTRZEŻENIE!** Krzeselko nie może być używane jako zabawka!
15. Zawsze używaj systemu mocowania na krzesło i przed użyciem upewnij się, że jest on prawidłowo zamocowany!
16. Zawsze przed użyciem sprawdź, czy wyrób montowany na krzesło zapewnia bezpieczeństwo i jest stabilny!
17. Nie używaj tego wyrobu na taboretach ani na ławkach!
18. **OSTRZEŻENIE!** Montaż musi być wykonany przez osobę dorosłą!
19. Produkt jest przeznaczony dla dzieci, które potrafią siedzieć samodzielnie (minimum 6 miesięcy), do 36 miesięcy lub o wadze maksymalnie 15kg!
20. Minimalne rozmiary krzesła dla dorosłych

Minimalne rozmiary krzesła dla dorosłych



- Wysokość oparcia: 380 mm
- Szerokość siedzenia: 430 mm
- Głębokość siedzenia: 430 mm

- 21.** Upewnić się, że krzesło dla dorosłych i zamontowane siedzenie są postawione tak, aby dziecko nie mogło się odbić nogami od stołu lub innych przedmiotów i przewrócić się razem z krzesłem dla dorosłych i zamontowanym siedzeniem!
- 22.** Nie korzystać z krzeselka do karmienia jeśli któraś z jego części jest złamana lub jej brak!
- 23.** Nie korzystać z akcesoriów lub części zamiennych oprócz takich, które są zatwierdzone przez producenta!
- 24.** Upewnić się, że pasy zabezpieczające są zapięte dla większego bezpieczeństwa dziecka. Dla uniknięcia sytuacji niebezpiecznych tacka powinna być przymocowana w trakcie korzystania z krzeselka!
- 25. OSTRZEŻENIE!** - Tacka regulowana w 2 pozycjach. Upewnij się, że jest prawidłowo zamocowana w żądanej pozycji!
- 26. OSTRZEŻENIE!** Ilustracje na stronie tytułowej iw instrukcji są przykładowe i mogą różnić się od rzeczywistego produktu.

* - do montażu potrzebny będzie śrubokręt z płaską końcówką /brak w zestawie/

EN 14988:2017+A1:2020 ; EN 16120+A2:2016

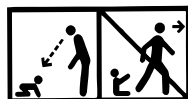
CZYSZCZENIE I KONSERWACJA

1. Wyczyść tapicerkę ciepłą wodą i łagodnym mydłem. Wsuszyć naturalnie.
2. Ciężkie zabrudzenia czyść nie ściernym detergentem.

IMPORTANT! À LIRE ATTENTIVEMENT ET À CONSERVER POUR RÉFÉRENCE ULTÉRIEURE.

FR

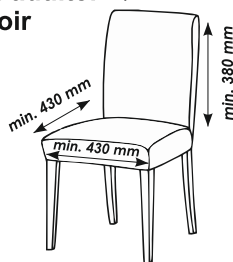
CHAISE HAUTE / Mode d'emploi



EXIGENCES DE SÉCURITÉ

- 1. AVERTISSEMENT!** Ne jamais laisser un enfant sans surveillance!
- 2. AVERTISSEMENT!** Toujours utiliser le système de retenue et s'assurer qu'il est correctement ajusté!
- 3. AVERTISSEMENT!** Risque de chute: empêcher l'enfant de grimper sur le produit!
- 4. AVERTISSEMENT!** Ne pas utiliser le produit tant que tous les éléments ne sont pas correctement ajustés et réglés!
- 5. AVERTISSEMENT!** Ne pas placer le produit à proximité d'une cheminée ou de toute source de chaleur importante pour éviter les risques de brûlure!
- 6. AVERTISSEMENT!** Risque de basculement si l'enfant a la possibilité d'appuyer ses pieds contre une table ou tout autre élément !
- 7. AVERTISSEMENT!** Ne pas utiliser la chaise haute jusqu'à ce que l'enfant commence à s'asseoir tout seul!
- 8. AVERTISSEMENT!** Ne pas utiliser la chaise haute si certains de ses composants sont cassés, déchirés ou manquants!
- 9. AVERTISSEMENT!** Pour prévenir les blessures, assurez-vous que votre enfant se tient à distance lors du pliage et du dépliage de ce produit !
- 10. AVERTISSEMENT!** Ce produit est destiné aux enfants qui peuvent s'asseoir indépendamment et qui ont jusqu'à 3 ans ou un poids maximum de 15 kg.!
- 11. AVERTISSEMENT!** Vérifiez périodiquement les ceintures de sécurité et les boutons !
- 12. AVERTISSEMENT!** Utilisez toujours la chaise haute sur des surfaces plates !
- 13. AVERTISSEMENT!** Lorsque vous n'utilisez pas la chaise haute, stockez-la toujours en dehors de la portée des enfants !
- 14. AVERTISSEMENT!** La chaise haute ne doit pas être utilisée comme jouet !
- 15.** Toujours utiliser le système d'attache à la chaise et s'assurer qu'il est correctement ajusté!
- 16.** Toujours vérifier la sûreté et la stabilité du produit sur la chaise pour adulte avant son utilisation!
- 17.** Ne pas utiliser ce produit sur des tabourets ou des bancs!
- 18. AVERTISSEMENT! L'article doit être assemblé par un adulte!**
- 19. Ce produit est destiné aux enfants qui peuvent s'asseoir indépendamment (minimum 6 mois) , de jusqu'à 36 mois ou du poids maximale jusqu'à 15kg!**
- 20. Dimensions maximales de la chaise pour adultes:**

Dimensions
maximales
de la chaise
pour adultes:



- Hauteur du dossier: 380 mm
- Largueur du siège: 430 mm
- Profondeur du siège: 430 mm

21. Assurez-vous que la chaise pour adultes et le siège installé sont placés de telle façon que l'enfant ne puisse se rejeter avec ses pieds de la table ou d'autres objets et tourner avec la chaise pour adultes et le siège installé et le siège installé!

22. N'utilisez la chaise pour manger, si quelqu'une de ses parts est brisée, déchirée ou manquant!

23. N'utilisez pas des accessoires ou des pièces de recharge ; à l'exception des approuvées par le fabricant!

24 Assurez-vous que vous avez attaché les ceintures pour la sécurité de votre enfant.! Pour éviter des situations dangereuses, la table doit être placée lors de l'utilisation de la chaise!

25. AVERTISSEMENT! - La table est réglable en 2 positions! Assurez-vous que la table est correctement fixée dans la position sélectionnée!

26. AVERTISSEMENT ! - Les illustrations sur la page de titre et dans le manuel sont des exemples et peuvent différer du produit réel.

* - en plus, un tournevis est nécessaire pour l'assemblage (non inclus dans le kit).

EN 14988:2017+A1:2020 ; EN 16120+A2:2016

SOINS ET ENTRETIEN

1. Nettoyez le rembourrage avec de l'eau tiède et du savon doux. Séchez-le naturellement..
2. Les taches tenaces peuvent être enlevées avec une crème nettoyante non abrasive.

IMPORTANTE! LEGGERE ATTENTAMENTE E CONSERVARE PER FUTURO RIFERIMENTO!

IT ALTA SEDAIA PER BAMBINI / Istruzione per l'uso

ESIGENZE DI SICUREZZA



- 1. ATTENZIONE!** Non lasciare mai il bambino incustodito!
- 2. ATTENZIONE!** Utilizzare sempre il sistema di ritenuta e assicurarsi che sia correttamente assemblato e regolato!
- 3. ATTENZIONE!** Pericolo di caduta : non lasciare che il bambino si arrampichi sul prodotto!
- 4. ATTENZIONE!** Non utilizzare il prodotto a meno che tutti i componenti non siano correttamente agganciati e regolati!
- 5. ATTENZIONE!** Prestare attenzione al rischio generato da fiamme libere e altre fonti di forte calore nelle vicinanze del prodotto !
- 6. ATTENZIONE!** Prestare attenzione al rischio di ribaltamento del prodotto nel caso in cui il bambino si spinga con i piedi contro il tavolo o qualsiasi altra struttura!
- 7. ATTENZIONE!** Non usate l'alta sedia prima che il bambino non cominci a stare seduto senza l'aiuto di terzi!
- 8. ATTENZIONE!** Non usate l'alta sedia se una delle sue parti è rotta, lacerata o se manca !
- 9. ATTENZIONE!** Per avvertire le ferite, assicuratevi che il vostro bambino si tiene a distanza al momento di aperture e di chiusura di questo prodotto!
- 10. ATTENZIONE!** Questo prodotto è destinato ai bambini che possono sedersi indipendentemente e che hanno fino a 3 anni o un peso massimo di 15 kg.!
- 11. ATTENZIONE!** Controllate periodicamente le cinture di sicurezza ed i bottoni !
- 12. ATTENZIONE!** Usate l'alta sedia sempre su superfici piane!
- 13. ATTENZIONE!** Quando l'alta sedia non viene usata, custoditela fuori della portata dei bambini!
- 14. ATTENZIONE!** L'alta sedia non deve essere usata come un giocattolo!
- 15.** Utilizzare sempre il sistema di fissaggio alla sedia e assicurarsi prima dell'uso che sia fissato correttamente!
- 16.** Prima dell'uso, verificare sempre la sicurezza e la stabilità del prodotto sulla sedia!
- 17.** Non utilizzare questo prodotto su sgabelli o panche!
- 18. Avvertimento! Deve essere assemblato da un adulto!**
- 19. Questo prodotto è destinato a bambini che possono rimanere seduti autonomamente (minimo 6 mesi), fino ai 36 mesi di età o con un peso massimo non superiore a 15 kg!**
- 20. Dimensioni minime della sedia per adulti:**

- Altezza dello schienale: 380 mm
- Larghezza del sedile: 430 mm
- Profondità del sedile: 430 mm



- 21.** Assicurarvi che la sedia per adulti e il seggiolone montato siano posti in modo tale da non permettere al bambino di allontanarsi con i piedi dal tavolo o da altri oggetti e di ribaltarsi insieme alla sedia per adulti e al seggiolone montato!
- 22.** Non utilizzare il seggiolone per la pappa se qualche sua parte sia rotta, strappata o mancante!
- 23.** Non utilizzare accessori o pezzi di ricambio diversi da quelli approvati dal fabbricante!
- 24.** Assicurarvi di aver stretto le cinture di sicurezza per la sicurezza del vostro bambino! Per evitare delle situazioni pericolose all'utilizzo del seggiolone, il vassoio deve essere messo!
- 25. Attenzione!** Il tavolo è regolabile in 2 posizioni. Assicuratevi che sia fissato correttamente nella posizione desiderata!
- 26. ATTENZIONE!** Le illustrazioni sulla pagina del titolo e nel manuale sono esempi e possono differire dal prodotto reale
- * - per il montaggio Avrai bisogno di un cacciavite "a lama piatta" / non compreso nella confezione /

EN 14988:2017+A1:2020 ; EN 16120+A2:2016

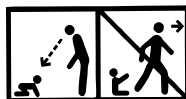
LAVAGGIO E CURE

1. Pulisci il rivestimento con acqua tiepida e sapone neutro. Asciugalo naturalmente.
2. Potete togliere le chiazze resistenti con una crema detersiva non abrasiva.

ΣΗΜΑΝΤΙΚΟ! ΔΙΑΒΑΤΕ ΠΡΟΣΕΚΤΙΚΑ ΤΙΣ ΟΔΗΓΙΕΣ ΚΑΙ ΦΥΛΑΞΤΕ ΤΕΣ ΓΙΑΤΙ ΜΠΟΡΕΙ ΝΑ ΤΙΣ ΧΡΕΙΑΣΤΕΙΤΕ ΣΤΟ ΜΕΛΛΟΝ!

GR ΚΑΘΙΣΜΑ ΦΑΓΗΤΟΥ / ΟΔΗΓΙΕΣ ΧΡΗΣΗΣ ΚΑΡΕΚΛΑΣ

Σημείωση



- 1. ΠΡΟΕΙΔΟΠΟΪΣΗ!** Ποτέ μην αφήνετε το παιδί χωρίς επίβλεψη!
- 2. ΠΡΟΕΙΔΟΠΟΪΣΗ!** Πάντα πρέπει να χρησιμοποιείτε ζώνες ασφαλείας και να βεβαιωθείτε, ότι τοποθετήθηκαν σωστά πριν την χρήση!
- 3. ΠΡΟΕΙΔΟΠΟΪΣΗ!** Κίνδυνος πτώσης: Αποτρέψτε το παιδί σας από το να σκαρφαλώνει πάνω στο προϊόν!
- 4. ΠΡΟΕΙΔΟΠΟΪΣΗ!** Μη χρησιμοποιείτε το προϊόν αν όλα τα εξαρτήματα δεν είναι σωστά τοποθετημένα και ρυθμισμένα!
- 5. ΠΡΟΕΙΔΟΠΟΪΣΗ!** Να έχετε επίγνωση για τυχόν κίνδυνο γυμνής φωτιάς και άλλες πηγές ισχυρής θερμότητας στην περιοχή του προϊόντος!
- 6. ΠΡΟΕΙΔΟΠΟΪΣΗ!** Να έχετε επίγνωση για τον κίνδυνο ανατροπής όταν το παιδί σας μπορεί να πιέσει τα πόδια του σε ένα τραπέζι ή οποιαδήποτε άλλη δομή!
- 7. ΠΡΟΕΙΔΟΠΟΪΣΗ!** Μην χρησιμοποιείτε αυτό το προϊόν έως ότου το παιδί σας μπορεί να καθίσει χωρίς βοήθεια!
- 8. ΠΡΟΕΙΔΟΠΟΪΣΗ!** Μην χρησιμοποιείτε αυτό το προϊόν σε περίπτωση σπασίματος, σκισίματος ή έλλειψης εξαρτήματος!
- 9. ΠΡΟΕΙΔΟΠΟΪΣΗ!** Για να αποφύγετε τους τραυματισμούς, βεβαιωθείτε ότι το παιδί σας έχει μια ασφαλή απόσταση κατά το κλείσιμο και άνοιγμα αυτού του προϊόντος!
- 10. ΠΡΟΕΙΔΟΠΟΪΣΗ!** Αυτό το προϊόν προορίζεται για παιδιά, τα οποία είναι σε θέση να κάθονται αυτόνομα και είναι έως 3 ετών ή έχουν μέγιστο βάρος έως 15 κιλά. !
- 11. ΠΡΟΕΙΔΟΠΟΪΣΗ!** Ελέγχετε περιοδικά τα κουμπιά και το σύστημα ασφαλείας !
- 12. ΠΡΟΕΙΔΟΠΟΪΣΗ!** Χρησιμοποιείτε πάντα την καρέκλα σε επίπεδη επιφάνεια!
- 13. ΠΡΟΕΙΔΟΠΟΪΣΗ!** Κρατήστε το προϊόν μακριά από τα παιδιά όταν δεν το χρησιμοποιείτε!
- 14. ΠΡΟΕΙΔΟΠΟΪΣΗ!** Το προϊόν αυτό δεν πρέπει να χρησιμοποιείται ως παιχνίδι!
- 15.** Πάντα πρέπει να χρησιμοποιείτε τις ζώνες στήριξης στην βασική καρέκλα και να βεβαιωθείτε, ότι τοποθετήθηκαν σωστά πριν την χρήση!
- 16.** Πριν την χρήση πάντα ελέγχετε την ασφάλεια και την σταθερότητα του προϊόντος, που συναρμολογείται πάνω σε καρέκλα ενήλικων!
- 17.** Μη χρησιμοποιείτε το προϊόν πάνω σε καρέκλες χωρίς πλάτη ή σε πάγκους!
- 18. ΠΡΟΣΟΧΗ!** Να συναρμολογηθεί από ενήλικα!

19. Αυτό το προϊόν προορίζεται για παιδιά, τα οποία μπορούν να κάθονται μόνα τους (με ελάχιστη ηλικία 6 μηνών), έως 36 μηνών ή με μέγιστο βάρος έως 15 κιλά. !

20. Ελάχιστες διαστάσεις της καρέκλας για ενήλικους.

- Ύψος της πλάτης: 380 χιλ.
- Πλάτος του καθίσματος: 430 χιλ.
- Βάθος του καθίσματος: 430 χιλ.

21. Βεβαιωθείτε, ότι η καρέκλα για ενήλικους και το συναρμολογημένο κάθισμα, τοποθετήθηκαν με τρόπο που το παιδί δεν μπορεί να φύγει πίσω ακουμπώντας τα πόδια του στο τραπέζι ή άλλα αντικείμενα και να ανατραπεί μαζί με την καρέκλα για ενήλικους και το συναρμολογημένο κάθισμα!

22. Μην χρησιμοποιείτε την καρέκλα φαγητού σε περίπτωση που κάποιο δικό του εξάρτημα είναι σπασμένο, κομμένο ή απουσιάζει!

23. Μην χρησιμοποιείτε εξαρτήματα ή ανταλλακτικά εκτός των εξαρτημάτων και των ανταλλακτικών που εγκρίθηκαν από τον κατασκευαστή!

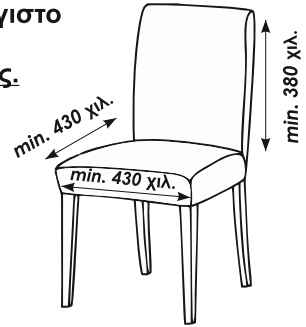
24. Βεβαιωθείτε, ότι σφίξατε τις ζώνες ασφαλείας για την ασφάλεια του παιδιού σας. Προκειμένου να αποφευχθούν επικίνδυνες καταστάσεις, ο δίσκος πρέπει να είναι τοποθετημένος κατά την διάρκεια της χρήσης της καρέκλας!

25. **Προσοχή** – Ο δίσκος είναι ρυθμιζόμενος σε 2 θέσεις! Βεβαιωθείτε ότι ο δίσκος είναι σωστά στερεωμένος στην επιλεγμένη θέση!

26. **ΠΡΟΣΟΧΗ!** Οι εικόνες στην αρχική σελίδα και στο εσωτερικό των οδηγιών είναι ενδεικτικές και είναι πιθανόν να διαφέρουν από το πραγματικό προϊόν.

* - επιπλέον απαιτείται ένα ίσιο κασαβίδι για συναρμολόγηση (δεν περιλαμβάνεται στο σετ)

Ελάχιστες διαστάσεις της καρέκλας για ενήλικους:



EN 14988:2017+A1:2020 ; EN 16120+A2:2016

ΚΑΘΑΡΙΣΜΟΣ ΚΑΙ ΦΡΟΝΤΙΔΑ

1. Καθαρίστε την ταπετσαρία με ζεστό νερό και ήπιο σαπούνι. Στεγνώστε φυσικά.
2. Μπορείτε να απομακρύνετε τις λερωμένες θέσεις με μη λιπαντική κρέμα.

ВАЖНО ! ПРОЧИТАЈТЕ ВНИМАТЕЛНО И ПРИДРУЖУВАЈТЕ СЕ НА ПОНАТАМОШНИТЕ ПРЕПОРАКИ!

МК СТОЛЧЕ ЗА ХРАНЕЊЕ / Упатствата за употреба

БАРАЊА ЗА БЕЗБЕДНОСТ



- 1. ВНИМАНИЕ!** Никогаш не го оставајте детето без надзор!
- 2. ВНИМАНИЕ!** Секогаш користете сигурносните ремени и бидете сигурни дека се коректно поставени пред употреба!
- 3. ВНИМАНИЕ!** Паѓа опасност: Спречете го вашето дете да се качува на производот!
- 4. ВНИМАНИЕ!** Не користете го производот освен ако сите компоненти не се правилно вградени и прилагодени!
- 5. ВНИМАНИЕ!** Бидете свесни за ризикот од отворен оган и други извори на силна топлина во близина на производот!
- 6. ВНИМАНИЕ!** Бидете свесни за ризикот од навалување кога вашето дете може да ги притисне нозете против маса или друга структура!
- 7. ВНИМАНИЕ!** Не го користете високото столче, додека детето не започне да седат без помош од друг!
- 8. ВНИМАНИЕ!** Не користете го високиот стол ако некој дел е скршен, искинат или недостасува!
- 9. ВНИМАНИЕ!** За да избегнете повреди, бидете сигурни дека вашето дете е на безбедно растојание при преклопен и се одвиваат на овој производ!
- 10. ВНИМАНИЕ!** Овој производ е наменет за деца кои се способни да седат самостојно и се на возраст до 3 години или имаат максимална тежина од 15 кг.!
- 11. ВНИМАНИЕ!** Од време на време проверувајте ги заштитните појаси и копчињата!
- 12. ВНИМАНИЕ!** Секогаш користите го столчето врз рамни поврзаници!
- 13. ВНИМАНИЕ!** Доколку столчето не е во употреба, истото држете го подалеку од достапност на деца!
- 14. ВНИМАНИЕ!** Не го користите столчето како играчка!
- 15. Секогаш користете ремени за прицврстување кон основниот стол и бидете сигурни дека се коректно поставени пред употреба!**
- 16. Секогаш проверувајте ја безбедноста и стабилноста на производот монтиран на стол за возрасни пред употреба!**
- 17. Не користете го производот на столици без потпирачи за грб или клупи!**
- 18. ПРЕДУПРЕДУВАЊЕ!** Составувањето да го врши возрасно лице!
- 19. Овој производ е наменет за деца кои можат да седат сами (минимум 6 месеци), до 36 месеци или до максимална тежина од 15 кг.!**

20. Минимални димензии на столот за возрасни.

- Висина на потпирач: 380мм
- Ширина на седиштето: 430 мм
- Длабочина на седиштето: 430 мм

21. Осигурете се дека столот за возрасни и монтираното седиште, се поставени така што детето да не може да се одбие со нозе од масата или други предмети и да се обрне заедно со столот за возрасни и монтираното седиште!

22. Не користете столче за јадење ако некоја од неговите делови е скршена, пукната или недостасува!

23. Не користете додатоци или резервни делови освен оние одобрени од производителот!

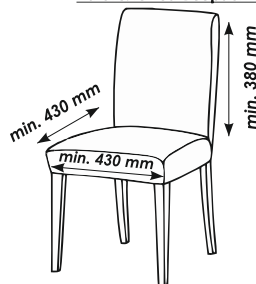
24. Осигурете се дека сте поригорозни ремените за безбедноста на вашето дете. За избегнување на опасни ситуации, таблите треба да е поставена при користење на столче!

25. **Внимание** - Масичката може да се регулира во 2 позиции. Осигурете се, дека масичката е правилно фиксирана во посакуваната позиција.

26. **ВНИМАНИЕ!** Илустрациите на насловната страница и во упатството се примери и може да се разликуваат од вистинскиот производ

* - За составување ви е потребен „прав“ шрафцигер(не е вклучен во сетот).

Минимални димензии на столот за возрасни.



EN 14988:2017+A1:2020 ; EN 16120+A2:2016

ОДРЖУВАЊЕ И ГРИЖА

1. Исчистете го тапацирот со топла вода и благ сапун. Исушете го природно.
2. Тврдите дамките може да ги отстраните со крем за чистење што не содржи абразив.

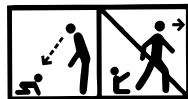
ВАЖНО! ПРОЧТИТЕ ВНИМАТЕЛЬНО И СОХРАНИТЕ ДЛЯ СПРАВОК В БУДУЩЕМ!

RU

СТУЛЬЧИК ДЛЯ КОРМЛЕНИЯ
Инструкция по эксплуатации

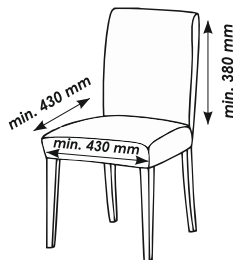
EAC

ТРЕБОВАНИЯ БЕЗОПАСНОСТИ



- 1. ВНИМАНИЕ!** НИКОГДА НЕ ОСТАВЛЯЙТЕ РЕБЕНКА БЕЗ ПРИСМОТРА!
- 2. ВНИМАНИЕ!** Всегда пользуйтесь ремнями безопасности и убедитесь, что они правильно установлены перед использованием!
- 3. ВНИМАНИЕ!** Опасность падения: не позволяйте ребенку лазить по продукту!
- 4. ВНИМАНИЕ!** Не используйте продукт, если все компоненты правильно установлены и отрегулированы!
- 5. ВНИМАНИЕ!** Помните о риске открытого огня и других источников сильного тепла в непосредственной близости от продукта!
- 6. ВНИМАНИЕ!** Помните о риске наклона, когда ваш ребенок может подтолкнуть ноги к столу или любой другой структуре!
- 7. ВНИМАНИЕ!** Не используйте высокий стул, пока ваш ребенок не сядет без посторонней помощи!
- 8. ВНИМАНИЕ!** Не используйте высокий стул, если какая-либо часть сломана, разорвана или отсутствует!
- 9. ВНИМАНИЕ!** Во избежание травм убедитесь, что ребенок находится на безопасном расстоянии при складывании и сборке данного продукта!
- 10. ВНИМАНИЕ!** Этот продукт предназначен для детей в возрасте до 3 лет, которые способны самостоятельно сидеть, максимальным весом до 15 кг!
- 11. ВНИМАНИЕ!** Регулярно проверяйте ремни безопасности и кнопки!
- 12. ВНИМАНИЕ!** Всегда используйте столик на ровных поверхностях!
- 13. ВНИМАНИЕ!** Сохраняйте стульчик далеко от детей, когда не пользуетесь им!
- 14. ВНИМАНИЕ!** Столик нельзя использовать в качестве игрушки!
- 15. Всегда** пользуйтесь ремнями для крепления к основному стулу и убедитесь, что они правильно установлены перед использованием!
- 16. Перед** использованием всегда проверяйте безопасность и устойчивость изделия, установленного на стул для взрослых.
- 17. Не использовать** изделие на стульях без спинки или скамейках!
- 18. ВНИМАНИЕ! Только для сборки взрослым!** Минимальные размеры стула для взрослых:
- 19. Данное изделие предназначено для детей, которые могут сидеть самостоятельно (минимум 6 месяцев), в возрасте до 36 месяцев или максимальным весом до 15 кг.!**
- 20. Минимальные размеры стула для взрослых**

- Высота спинки: 380 мм
- Ширина сиденья: 430 мм
- Глубина сиденья: 430 мм



21. Убедитесь, что стул для взрослых и установленное сиденье закреплены таким образом, что ребенок не может оттолкнуться ногами от стола или иных предметов и перевернуться вместе со стулом для взрослых и установленным сиденьем!

22. Не использовать стульчик для кормления, если какая-нибудь его часть повреждена, порвана или отсутствует!

23. Не использовать аксессуары или запасные части кроме тех, которые одобрены производителем!

24. Убедитесь, что ремни безопасности затянуты надежно. Во избежание опасных ситуаций поднос устанавливается при пользовании стульчиком!

25. Внимание! Стол регулируется в 2-х положениях. Убедитесь, что он правильно зафиксирован в желаемом положении!

26.ВНИМАНИЕ! Изображения на титульной странице и внутри руководства являются ориентировочными и могут отличаться от реального изделия

* - для сборки Вам понадобится отвертка «плоская» / не входит в комплект /

EN 14988:2017+A1:2020 ; EN 16120+A2:2016

УХОД И ОБСЛУЖИВАНИЕ

1. Вымойте обивку теплой водой с мягким мылом. Высушите естественным путем.
2. Стойкие пятна выводите неабразивным очищающим средством.

VAŽNO! PAŽLJIVO PROČITAJTE I ČUVAJTE ZA BUDUĆE POTREBE



DEČIJA HRANILICA / Uputstvo za upotrebu

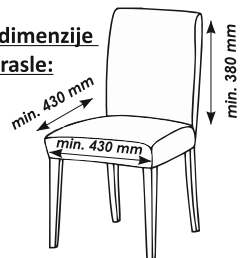
MERE BEZBEDNOSTI



- 1. UPOZORENJE!** Nikada ne ostavljajte dijete bez nadzora!
- 2. UPOZORENJE!** Uvek koristite sigurnosne pojaseve i proverite da li su pravilno postavljeni pre upotrebe!
- 3. UPOZORENJE!** Opasnost od pada: Ne dozvoliti djetetu penjanje na proizvod!
- 4. UPOZORENJE!** Ne koristiti proizvod ako svi dijelovi nisu ispravno pričvišćeni i podešeni!
- 5. UPOZORENJE!** Imati na umu rizik od otvorenog plamena i ostalih izvora velike topline u blizini proizvoda!
- 6. UPOZORENJE!** Imati na umu rizik od naginjanja kad se dijete može stopalima odgurnuti od stola ili bilo koje druge strukture!
- 7. UPOZORENJE!** Ne koristite visoku hranilicu dok dete ne počne da sedi samo!
- 8. UPOZORENJE!** Ne koristite visoku hranilicu ako je neki deo polomuen, pocepan ili nedostaje!
- 9. UPOZORENJE!** Da biste sprečili povrede, proverite da li se dete nalazi na bezbednom rastojanju prilikom sklapanja i rasklapanja ovog proizvoda!
- 10. UPOZORENJE!** Ovaj proizvod je namenjen za decu koja nisu u stanju da sedi samostalno i do tri godine ili maksimalne težine 15 kg.!
- 11. UPOZORENJE!** Povremeno proveravajte sigurnosne pojaseve i dugmad!
- 12. UPOZORENJE!** Uvek koristite hranilicu na ravnim površinama!
- 13. UPOZORENJE!** Držite hranilicu daue od domašaja dece kada se ne koristi !
- 14. UPOZORENJE!** Hranilica se ne sme koristiti kao igrača!
- 15.** Uvek koristite sigurnosne pojaseve za povezivanje na glavnu stolicu i proverite da li su pravilno postavljeni pre upotrebe!
- 16.** Pre upotrebe uvek proverite bezbednost i stabilnost proizvoda postavljenog na stolicu za odrasle osobe!
- 17.** Nemojte koristiti proizvod na stolicama bez naslona ili klupama!
- 18. UPOZORENJE!** Sklapanje proizvoda mora izvršiti odrasla osoba!
- 19.** Ovaj proizvod je namenjen deci koja mogu sedeti sama (minimum 6 meseci), do 36 meseci ili do maksimalne težine od 15 kg.!
- 20. Minimalne dimenzije stolici za odrasle:**

- Visina naslona: 380 mm
- Širina sedišta: 430 mm
- Dubina sedišta: 430 mm

Minimalne dimenzije stolici za odrasle:



- 21.** Uverite se da su stolica za odrasle i montirano sedište postavljena tako da dete ne može da nogom odgurne noge sto ili druge predmete i da okrene stolicu za odrasle i postavljeno sedište!
- 22.** Nemojte koristiti dečiju stolicu ako je slomljena bilo koji deo, pocepan ili ako neki deo nedostaje!
- 23.** Nemojte koristiti dodatke ili rezervne delova koji nisu odobreni od strane proizvođača!
- 24.** Uverite se da ste zategnuli pojas za bezbednost vašeg deteta. Da biste izbegli opasne situacije nosač mora biti postavljen prilikom upotrebe sedišta!
- 25. UPOZORENJE!** - ! Tačna je podesiva u 2 položaja. Molimo vas proverite da li je pravilno fiksirana u željenom položaju!
- 26. UPOZORENJE!** Slike na naslovnoj stranici i u uputstvu su primeri i mogu se razlikovati od stvarnog proizvoda
- * - za montažu će vam trebati odvijač/šrafciher "ravne oštrice" / nije uključen u paket /

EN 14988:2017+A1:2020 ; EN 16120+A2:2016

ČIŠĆENJE I ODRŽAVANJE

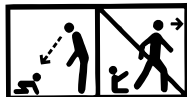
1. Očistite tapacirung koristite mlaku vodu i blagi sapun. Pustite ga da se osuši prirodnim putem.
2. Ukoliko su mrlje uporne koristite neabrazivna krema za čišćenje.

FONTOS! FIGYELMESEN OLVASSA EL ÉS ŐRIZZE MEG KÉSŐBBI FELHASZNÁLÁS ESETÉRE.

HU

ETETOSZEK / Használati utasítás

BIZTONSÁGI UTASÍTÁSOK



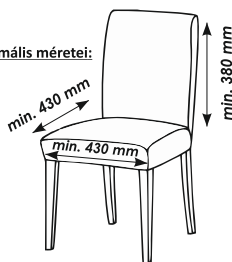
- FIGYELEM!** Soha ne hagyja gyermekét felügyelet nélkül!
- FIGYELEM!** Mindig rögzítse gyermekét a hámmal, és ügyeljen arra, hogy a hám megfelelően illeszkedjen!
- FIGYELEM!** Leesés-veszély: ne engedd, hogy gyermeked felmásszon a termékre!
- FIGYELEM!** Ne használd a terméket, ha nincs az összes alkatrész a helyére igazítva és rögzítve!
- FIGYELEM!** Óvakodj a termék közelében a nyílt láng használatától, és óvd az egyéb forrásokból származó erős hőhatástól!
- FIGYELEM!** Ne feledd annak kockázatát, hogy a gyermek a lábát az asztalhoz vagy egyéb bútorhoz feszítve felborulhat!
- FIGYELEM!** Ne használják az etetőszéket amíg nem önállóan ülhet a gyerek!
- FIGYELEM!** Ne használják az etetőszéket, ha valamilyen rész törött, szakadt vagy hiányzik!
- FIGYELEM!** Sérülések elkerülése érdekében gőzödjön meg róla, hogy a gyermeke biztonságos távolságon van ezen termék össze-, ill. széthajtásánál!
- FIGYELEM!** Ezt a terméket azok a gyermekek használhatják, akik már önállóan tudnak ülni, és még nem töltötték be a 3 éves kort, vagy súlyuk még nem haladja meg a 15 kg-ot!
- FIGYELEM!** Rendszeresen ellenőrizze a biztonsági és a gombokat!
- FIGYELEM!** Mindig használják az etetőszéket egyenletes felületeken!
- FIGYELEM!** Tárolja az etetőszéket távol gyerekektől ha nem használják!
- FIGYELEM!** Ne használják az etetőszéket játékként!
- Mindig rögzítse az etetőszéket az ebédlőszékhez és használat előtt győződjön meg arról, hogy megfelelően van felszerelve!
- Minden használat előtt ellenőrizze a termék biztonságosságát és stabilitását az ebédlőszéken!
- Hokedlin és padon ne használja a terméket!
- FIGYELMEZTETÉS!** Kizárólag felnőtt rakhatja össze!
- Ezen termék olyan gyerekekre alkalmas, akik önállóan tudnak ülni (legalább 6 hónap),

36 hónap korig és maximum 15 kg testsúlyig!

20. A fő szék minimális méretei:

- A háttámla magassága: 380 mm
- Az ülés szélessége: 430 mm
- Ülésmélység: 430 mm

A fő szék minimális méretei:



21. Győződjön meg róla, hogy a fő szék és a hozzá rögzített etetőszék úgy vannak elhelyezve, hogy a gyerek ne tudja eltaszítani magát az asztal lábáról vagy más tárgyokról és felboruljon a székekkel együtt.

22. Ne használja az etetőszéket, ha valamelyik része törött, szakított vagy hiányzik.

23. Ne használjon a gyártó által nem jóváhagyott tartozékokat vagy alkatrészt.

24. Győződjön meg róla, hogy a gyermeke biztonsága érdekében jól megfeszítette az öveket. Veszélyes szituációk elkerülése érdekében a tálcá a helyén van az etetőszék használata alatt.

25. FIGYELEM! - Az asztal 2 pozícióban állítható. Ellenőrizze, hogy megfelelően van-e rögzítve a kívánt helyzetben!

26. FIGYELEM! A címlapon és a kézikönyvben található illusztrációk csak példák, és eltérhetnek a tényleges terméktől

* - az összeszereléshez „lapos fejű” csavarhúzóra van szüksége / nincs a csomagban /

EN 14988:2017+A1:2020 ; EN 16120+A2:2016

MOSÁSI ÉS KARBONTÁSI UTASÍTÁSOK

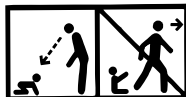
1. Tisztítsa meg a kárpitot meleg vízzel és enyhe szappannal. Szárítsa meg természetesen.
2. A foltokat eltávolíthatják nem durvahatásútisztítószerrel

E RËNDËSISHME! LEXONI ME KUJDES DHE RUANI PËR INFORMACIONE TË MËTEJSHME !

AL

KARRIGES SË LARTË / Insruksion për përdorim

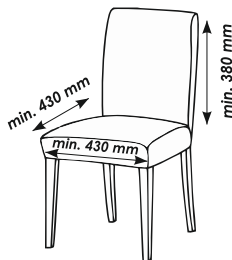
KËRKESA PËR SIGURI



- 1. KUJDES!** Kurrë mos e lëni fëmijën pa mbikëqyrje!
- 2. KUJDES!** Gjithnjë përdorni rripat sigurues dhe siguroheni para përdorimit se janë vendosur drejt para!
- 3. KUJDES!** Parandaloni fëmijën tuaj të ngjitet në produktin!
- 4. KUJDES!** Mos e përdorni karrigen e lartë nëse të gjitha komponentët nuk janë montuar dhe rregulluar drejt !
- 5. KUJDES!** Duhet të kini kujdes për rrezikun e zjarrit të hapur dhe burimeve të tjera të nxehtësisë së fortë në afërsi të produktit!
- 6. KUJDES!** Të jetë i vetëdijshëm për rrezikun e tilting kur fëmija juaj mund të shtyjë këmbët e saj kundër një tabelë apo ndonjë strukturë tjetër!
- 7. KUJDES!** Mos përdorni karrige të lartë deri sa fëmija juaj mund të ulen deri pandihmë!
- 8. KUJDES!** Mos e përdorni karrigen e lartë nëse ndonjë pjesë është thyer, shqyer ose e humbur!
- 9. KUJDES!** Që të evitoni lëndimet , duhet të jenë të sigurt që fëmija Juaj është në distancë të sigurt gjatë palosjes dhe hapjes së këtij produkti!
- 10. KUJDES!** Ky produkt është projektuar për fëmijë të cilët janë në gjendje të qëndrojnë vetë dhe janë deri në moshë 3-vjeçare ose kanë peshë maksimale deri në 15 kg.!
- 11. KUJDES!** Periodikisht kontrolloni rripat e sigurisë dhe butonat!
- 12. KUJDES!** Gjithnjë përdorni karrigen mbi sipërfaqe të rrafshëta!
- 13. KUJDES!** Ruani karrigen larg fëmijëve, kur nuk përdoret!
- 14. KUJDES!** Karrigia nuk duhet të përdoret si lodër !
- 15.** Gjithnjë i përdoroni rripat për lidhje me karrigen kryesore dhe para përdorimit siguroheni se janë vendosur drejt!
- 16.** Para përdorimit gjithnjë sigurinë dhe stabilitetin e produktit, që montohet mbi karrigen për të rritur!
- 17.** Mos e përdorni produktin mbi karrige pa mbështetëse ose mbi stola!
- 18. KUJDES!** Te montohet nga nje i rritur.
- 19.** Ky produkt është destinuar për fëmijë, që mund të qëndrojnë vet të ulur(minimum në moshë 6 muaj) deri në moshën 36 muaj ose deri në peshë 15 kg !
- 20. Dimensione minimale e karriges për të moshuar:**

- Lartësia e mbështetëses: 380MM
- Gjerësia e vendit për të ulur: 430 MM
- Thellësia e vendit për të ulur: 430 MM

Dimensione minimale e karriges për të moshuar:



- 21.** Siguroheni se karrigia për të rritur dhe sedilja e montuar janë vendosur kështu, që fëmija të mos ketë mundësi të shtyhet me këmbë nga tavolina ose nga sende të tjera dhe të rrëzohet bashkë me sediljen dhe karrigen për të rritur!
- 22.** Mos e përdorni karrigen për ushqim nëse ndonjë prej pjesëve të saj është thyer, gërvishtur ose mungon!
- 23.** Mos i përdorni aksesore ose pjesa rezerve të ndryshme nga ato që janë matuar nga prodhuesi !
- 24.** Për sigurinë e fëmijës Suaj siguroheni se keni lidhur mirë rripat sigurues. Që të evitohen situata të rrezikshme tabakaja duhet të jetë e vendosur gjatë përdorimit të karriges!
- 25. Kujdes!** Tavolina është e levizshme në 2 pozicione. Ju lutem sigurohuni që të jete fiksuar në pozicion përpara përdorimit.
- 26. KUJDES!** Ilustrimet në faqen e titullit dhe në manual janë shembuj dhe mund të ndryshojnë nga produkti aktual
- * - Per montimin ju duhet nje kacavide minus (e sheshte) /Nuk është e përfshirë në paketim/

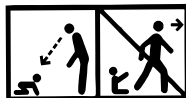
EN 14988:2017+A1:2020 ; EN 16120+A2:2016

PASTRIM DHE PËRKUJDESJE

1. Lani tapicerinë dhe ujë të ngrohtë dhe sapun të butë. Të thahet në mënyrë të natyrshme.
2. Njollat e forta mund t'i pastroni me krem pastrues, që nuk është abraziv .

BELANGRIJK! LEES DEZE INSTRUCTIES ZORGVULDIG DOOR EN BEWAAR ZE VOOR TOEKOMSTIG GEBRUIK!

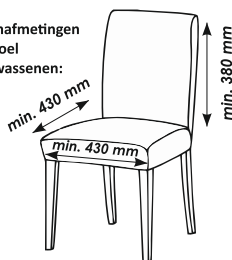
VEILIGHEIDSVOORSCHRIFTEN



1. **WAARSCHUWING!** Laat een kind nooit zonder toezicht achter!
2. **WAARSCHUWING!** Gebruik altijd het veiligheidstuigje. Controleer of het tuigje juist is vastgemaakt!
3. **WAARSCHUWING!** Valgevaar: Laat het kind niet op het product klimmen!
4. **WAARSCHUWING!** Gebruik het product niet als een bepaald onderdeel niet correct en stevig is geplaatst!
5. **WAARSCHUWING!** Hou er rekening mee dat het gevaarlijk is om het product in de buurt van open vuur en andere bronnen van sterke hitte te plaatsen.!
6. **WAARSCHUWING!** Kantelgevaar als het kind toegang heeft tot een tafel of tot een ander voorwerp met potjes!
7. **WAARSCHUWING!** Gebruik het product pas als het kind zelfstandig kan zitten!
8. **WAARSCHUWING!** Gebruik het product niet als een onderdeel kapot is, gescheurd of ontbreekt!
9. **WAARSCHUWING!** Om letsels te voorkomen, moet u ervoor zorgen dat uw kind zich op een veilige afstand bevindt bij het in- en uitklappen van dit product!
10. **WAARSCHUWING!** Dit product is ontworpen voor kinderen van een leeftijd tot 3 jaar en een maximaal gewicht van 15 kg, die in staat zijn om zelfstandig te zitten!
11. **WAARSCHUWING!** Controleer regelmatig de veiligheidsgordels en knoppen!
12. **WAARSCHUWING!** Gebruik de stoel altijd op vlakke oppervlakken!
13. **WAARSCHUWING!** Houd de stoel uit de buurt van kinderen wanneer deze niet wordt gebruikt!
14. **WAARSCHUWING!** De stoel mag niet als speelgoed worden gebruikt!
15. Altijd het stoelbevestigingssysteem gebruiken en voor gebruik controleren of alles goed vast zit!
16. Controleer altijd de veiligheid en stabiliteit van het product op de stoel voor volwassenen voor gebruik!
17. Gebruik dit product niet op krukken of banken!
18. **WAARSCHUWING!** Te monteren door een volwassene!
19. Dit product is bedoeld voor kinderen die zelfstandig kunnen zitten (minimum 6 maanden) en tot 36 maanden of een maximumgewicht van 15 kg!
20. Minimumafmetingen van de stoel voor volwassenen:

- Hoogte rugleuning: 380 mm
- Breedte zitting: 430 mm
- Diepte zitting: 430 mm

Minimumafmetingen van de stoel voor volwassenen:



- 21.** Zorg ervoor dat de stoel voor volwassenen met het zitje erop op een plaats staat waar het kind zijn voeten niet kan gebruiken om tegen de tafel, of een andere structuur te duwen, aangezien dit ervoor kan zorgen dat de stoel waarop het zitje staat omkantelt!
- 22.** Gebruik het op de stoel gemonteerde zitje niet als er een onderdeel stuk of gescheurd is of ontbreekt!
- 23.** Gebruik geen accessoires of vervangonderdelen die niet goedgekeurd zijn door de fabrikant!
- 24.** Zorg ervoor dat de veiligheidsgordels vastgemaakt zijn voor de veiligheid van uw kind. Om gevaarlijke situaties te vermijden moet het tablet op het product geplaatst worden wanneer het in gebruik is!
- 25. Waarschuwing!** Het tafelblad is verstelbaar in twee posities. Zorg ervoor dat deze juist vastzit in de gewenste positie.
- 26. Waarschuwing!** De afbeeldingen op de titelpagina en in de handleiding zijn voorbeelden en kunnen afwijken van het daadwerkelijke product
- * - Voor het monteren van deze kinderstoel heb je een schroevendraaier met platte kop nodig/deze zit niet inbegrepen in de set/

EN 14988:2017+A1:2020 ; EN 16120+A2:2016

REINIGING EN ONDERHOUD

1. Reinig de bekleding met warm water en milde zeep. Droog het natuurlijk.
2. Hardnekkige vlekken kunnen worden verwijderd met een crème zonder abrasieve deeltjes.



Дидис ООД, България
Шумен 9700, ул. „Тракия-изток“ № 6
Тел.: 054/850 830
e-mail: home.market@didis-ltd.com
e-mail: export@didis-ltd.com

Didis LTD, Bulgaria
Shumen 9700, № 6 Trakia-iztok street
Tel.: +359 54 850 830
e-mail: home.market@didis-ltd.com
e-mail: export@didis-ltd.com