



www.lorelli.eu 

RIDE ON CAR „SPORT MINI“ ; “MY FRIEND”

КОЛА ЗА РЪДЕНЕ „SPORT MINI“ ; “MY FRIEND”



12m - 3y

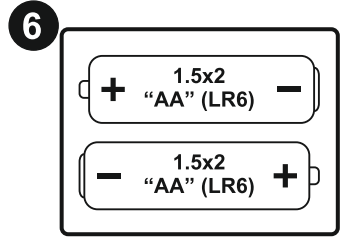
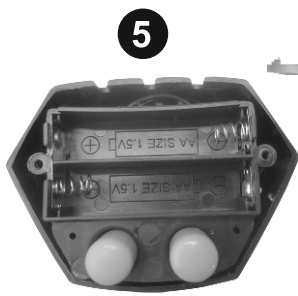
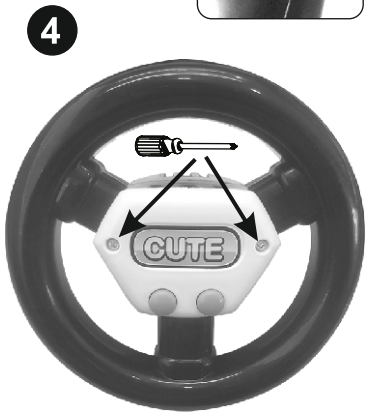
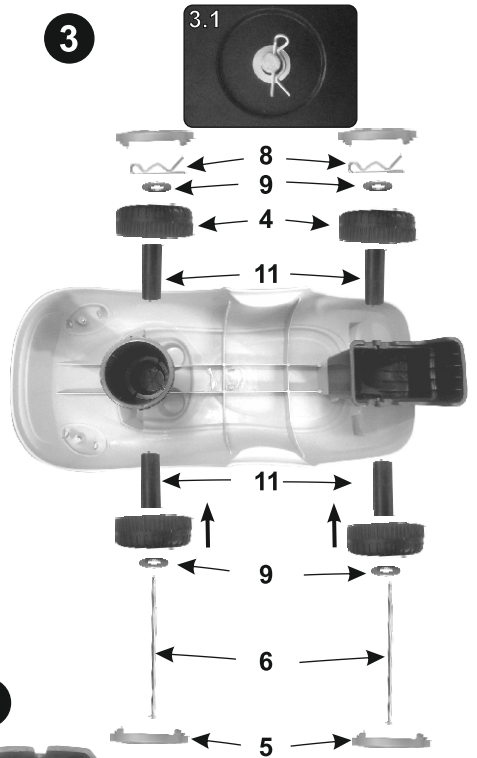
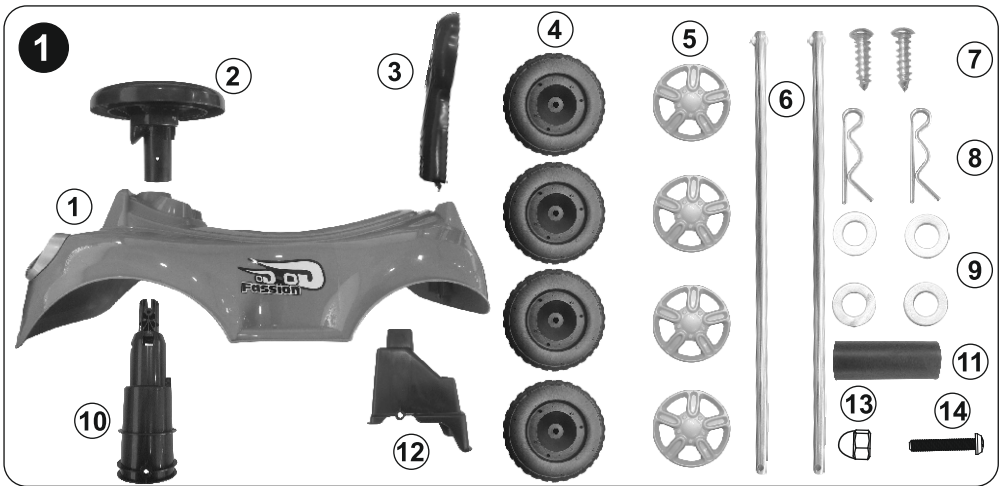
max.  
20kg



**MANUAL INSTRUCTION**  
**ИНСТРУКЦИЯ ЗА УПОТРЕБА**

## Content / Съдържание

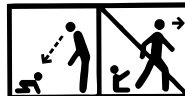
<b>EN</b>	Manual Instruction.....	4
<b>BG</b>	Инструкция за употреба.....	6
<b>RO</b>	Instrucțiuni de utilizare.....	8
<b>GR</b>	ΟΔΗΓΙΕΣ ΧΡΗΣΗΣ ΚΑΡΕΚΛΑΣ.....	10
<b>RU</b>	Инструкция по эксплуатации.....	12
<b>SRB HR</b> <b>ME BIH</b>	Uputstvo za upotrebu.....	14



# IMPORTANT! KEEP FOR FUTURE REFERENCE! READ CAREFULLY!

Ride on car „SPORT MINI“ ; “MY FRIEND”

## SAFETY REQUIREMENTS



1. **WARNING!** Recommended age-group: 12 months to 3 years.
2. **WARNING!** Never leave your child unattended on this product.
3. **WARNING!** To avoid danger of suffocation remove plastic cover before using this product. This cover shall be destroyed or kept away from babies and children!
4. **WARNING!** This product is a toy and should be assembled only by an adult.
5. **WARNING!** Prohibit to use the product nearby stairs and uneven surfaces.
6. **WARNING!** Keep away from fires, heating and cooking appliances.
7. **WARNING!** Keep away from area where there is near river, swimming pool or obstacles.
8. **WARNING!** Keep away from the street and motor vehicle way.
9. **WARNING!** Prevent collisions with glass in doors, windows and furniture.
10. **WARNING!** Do not use the product if any components are broken or missing.
11. **WARNING!** Do not use replacement parts other than those approved by the manufacturer or distributor.
12. **WARNING!** This product should be used under the direct supervision of an adult at all times.
13. **WARNING!** Use in safe riding areas, like playgrounds, parks etc.
14. **WARNING!** The toy shall be used with caution since skill is required to avoid falls or collisions causing injury to the user or third party.
15. **WARNING!** Use the protective equipment (helmets, gloves, knee-pads, elbow-pads).
16. **WARNING!** Not to be used by children over 36 months due to insufficient strength.  
20 kg max.
17. **WARNING!** Keep small parts out of child's reach.
18. **WARNING!** The product is suitable only for one child.
19. **WARNING!** Do not let the child stand on the seat.
20. **WARNING!** This toy has no brake!
21. **WARNING!** Shoes must be worn in use!

EN 71-1,2,3 ; EN 62115



## MAINTENANCE & CARE

1. Please check that whether the fixed parts are fixed tightly, flexible or not. If there are damaged parts change them immediately.
2. The cars adopt tubes, plastic, ticker paper and cloth, avoid being used or kept in the moisture and very cold or high temperature for a long time and cover it.
3. Never use corrosive or abrasive substances to clean the toy. Wipe clean with a damp cloth and mild soap.
4. If the product has been used on the beach, clean it so as to remove the sand or salt from the moving parts and wheels.
5. Periodically check for loose screws.

## PARTS

### Parts - Picture 1

1. Body	- 1pc.	8. Pin	- 2pcs.
2. Headbar	- 1pc.	9. Washer	- 4pcs.
3. Backrest	- 1pc.	10. Steering axis	- 1pc.
4. Wheel	- 4pcs.	11. Distance bushing	- 4 pcs.
5. Cap of the wheel	- 4pcs.	12. Rear base	- 1pc.
6. Axis	- 2pcs.	13. Bolt M5x40	- 1pc.
7. Screw $\varnothing$ 4x8	- 2pcs.	14. Nut M5	- 1 pc.

**Used materials: Plastic; Metal**

## ASSEMBLING

1. Insert the steering axis up through the opening in the front of the body with the axle pin pointing backwards. Picture 2.1
2. Hold with one hand the steering axis from bottom side of the car. With other hand install the steering wheel at the top of the axis and insert the bolt under the steering wheel. (Picture 2.2) Install the nut of the bolt and tighten with cross screwdriver . **Warning. Required tool for assembling - Cross screwdriver ( not included in the set )** .
3. Place the backrest over the openings in the rear of the body. Picture 2.3 While holding down the front of the vehicle with one hand, push down firmly the backrest with other hand . Ensure that the backrest is completely installed!
4. Attach the back base and secure it with 2pcs. of screws (7). Picture 2.4
5. Install the wheels to the body of the car-walker at following sequence (Picture 3) : axis (6), washer (9) , wheel (4) ,distance bushing (11) - from both sides of the steering axis and rear base, wheel (4), washer (9) and fix the wheels with pin (8 - Picture 3.1) . After installation of all wheels, put the wheel covers (5).

### **INSTALLING AND CHANGING OF THE BATTERY**

1. Loosen the both screws on the battery compartment door at the top of the steering wheel with a screwdriver and remove the battery compartment door. Picture 4
  2. Insert two „AA” (LR6) 1,5 V alkaline battery into the battery compartment. Picture 5
- Warning! The battery should be placed in the battery slot with correct polarity, “+” and “-” !** Picture 6
- Hint:** We recommend using an alkaline battery for longer battery life.
3. Replace the battery compartment door and tighten the both screws.



Protect the environment by not disposing of this product with household waste (2002/96/EC).

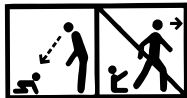
Check the recommendations to local authorities about recycling (Only for Europe).

**Battery Safety Information: Warning! Do not let the child to play with the batteries!** In exceptional ways, batteries may leak fluids that can cause a chemical burn injury or ruin your product. To avoid battery leakage: -Do not mix old and new batteries or batteries of different types: alkaline, standard (carbon - zinc) or rechargeable (nickel - cadmium);  
**-Insert batteries as indicated inside the battery compartment;** -Remove the batteries during long periods of non-use. Always remove exhausted batteries from the product. Dispose of batteries safety. Do not dispose of this product in a fire. The batteries inside may explode or leak;  
**-Never short-circuit the battery terminals.-Use only batteries of the same or equivalent type as recommended; -Do not charge non-rechargeable batteries; -Remove rechargeable batteries from the product before charging;**  
**-If rechargeable batteries are used, they are only to be charged under adult supervision.**

# ВАЖНО! ЗАПАЗЕТЕ ЗА ПО-НАТАТЪШНИ СПРАВКИ. ПРОЧЕТЕТЕ ВНИМАТЕЛНО !

Кола за яздене „SPORT MINI“ ; “MY FRIEND”

## ИЗИСКВАНИЯ ЗА БЕЗОПАСНОСТ



1. **ВНИМАНИЕ!** Препоръчителна възраст: 12 месеца до 3 години.
2. **ВНИМАНИЕ!** Никога не оставяйте детето без наблюдение на този продукт!
3. **ВНИМАНИЕ!** За да избегнете опасността от задушаване, свалете пластмасовото покритие, преди да използвате този артикул. Това покритие трябва да бъде унищожено или съхранявано далеч от бебета и деца!
4. **ВНИМАНИЕ!** Този артикул е играчка и трябва да се сглобява само от възрастен.
5. **ВНИМАНИЕ!** Предотвратявайте достъпа до стълби, стъпала и неравни повърхности.
6. **ВНИМАНИЕ!** Осигурете защита от всички камини, отоплителни и готварски уреди.
7. **ВНИМАНИЕ!** Не използвайте близо до реки, басейни или други препятствия.
8. **ВНИМАНИЕ!** Не използвайте на пътното платно.
9. **ВНИМАНИЕ!** Предотвратявайте сблъсъците със стъкло на врати, прозорци и мебели.
10. **ВНИМАНИЕ!** Не използвайте артикула, ако някои компоненти са счупени или липсват.
11. **ВНИМАНИЕ!** Не използвайте части за подмяна, различни от тези, одобрени от производителя или дистрибутора!
12. **ВНИМАНИЕ!** Този продукт трябва през цялото време да се използва под прякото наблюдение на възрастен!
13. **ВНИМАНИЕ!** Използвайте на места, безопасни за каране, като детски площадки, паркове и др.
14. **ВНИМАНИЕ!** Играчката трябва да се използва с внимание, тъй като се изискват умения, за да се избегнат падания или сблъсъци, които могат да причинят наранявания на потребителя или на трети лица.
15. **ВНИМАНИЕ!** Използвайте предпазни средства (каска, ръкавици, наколенки, налакътници).
16. **ВНИМАНИЕ!** Да не се използва от деца над 36 месеца поради недостатъчна издръжливост. Максимално тегло 20 кг.
17. **ВНИМАНИЕ!** Съхранявайте малките части далеч от обсега на детето.
18. **ВНИМАНИЕ!** Продуктът е предназначен само за едно дете.
19. **ВНИМАНИЕ!** Не позволявайте на детето да се изправя върху седалката.
20. **ВНИМАНИЕ!** Този играчка не разполага със спирачки!
21. **ВНИМАНИЕ!** По време на употреба да се носят обувки.

БДС EN 71-1, 2, 3 БДС EN 62115



## ГРИЖА И ПОДДРЪЖКА

1. Преди употреба прегледайте изправността на колата за яздене. Ако има счупени или повредени части, незабавно ги сменете.
2. Не оставяйте колата за яздене на влажни, много горещи или много студени места и я покривайте за да я предпазите от слънчевата светлина.
3. Никога не използвайте корозивни или абразивни вещества за почистване на играчката. Избършете с влажна кърпа и мек сапун.
4. Ако колата за яздене е била използвана на плажа, я почистете така, че да отстраните попадналите пясък и сол по подвижните части и колелата.
5. Периодично проверявайте за разхлабени болтове.

## ЧАСТИ

### ЧАСТИ

#### Снимка 1

1. Корпус	- 1бр.	7. Видия $\varnothing$ 4x8	- 2 бр.
2. Кормило	- 1бр.	8. Шплент	- 2 бр.
3. Облегалка	- 1бр.	9. Шайба	- 4 бр.
4. Колело	- 4бр.	10. Кормилна ос	- 1бр.
5. Капачка на колелото	- 4 бр.	11. Дистанционна втулка	- 4бр.
6. Ос	- 2 бр.	12. Задна основа	- 1 бр.
		13. Болт M5x40	- 1бр.
		14. Гайка M5	- 1бр.

**Състав артикул :** Пластмаса ; Метал

## СГЛОБЯВАНЕ

1. Вкарайте кормилната ос нагоре през отвора в предната част на корпуса така , че щифтът на оста да е насочен назад . Снимка 2.1
2. Задръжте с една ръка кормилната ос от долната част на колата. С другата ръка поставете волана върху оста и вкарайте болта под волана (Снимка 2.2). Поставете гайката на болта и затегнете с кръстата отвертка.

**Внимание: Необходим инструмент за монтаж - кръстата отвертка ( не е включена в комплекта )**

3. Поставете облегалката над отворите в задната част на корпуса. Снимка 3 2.3 Докато държите предната част на автомобила с една ръка, натиснете силно надолу облегалката с друга ръка. Уверете се, че облегалката е напълно монтирана!
4. Поставете задната основа и я закрепете с 2бр. видии (7) . Снимка 2.4
5. Монтирайте колелата към корпуса на колата за яздене в следната последователност (Снимка 3): ос (6) , шайба (9), колело (4), дистанционна втулка (1) - от двете страни на кормилната ос и задната основа, колело (4), шайба (9) и закрепете колелата с шплент (8 - Снимка 3.1) След инсталирането на всички колела поставете капачките (5) .

### ИНСТАЛИРАНЕ И СМЯНА НА БАТЕРИИТЕ

1. Развийте двата винта на отделението за батерии в горната част на волана и махнете капачето. Снимка 4
  2. Поставете две алкални батерии „AA“ (LR6) 1,5 V в гнездото. Снимка 5
- ВНИМАНИЕ! Батерии трябва да бъдат поставени в съответствие с посочената полярност "+“ и “-“ ! Снимка 6**
- Съвет:** Ние препоръчваме да се използва алкална батерия за по-дълъг живот.
3. Поставете обратно капачето за батериите и затегнете двата винта.



Пазете околната среда, като не изхвърляте този продукт с домашни отпадъци (2002/96/ЕС). Проверете препоръките на местните власти относно рециклирането (само в Европа).

### Информация за безопасността на батерията

**ВНИМАНИЕ! Не позволявайте на детето да си играе с батериите!** В отделни случаи от батериите може да потекат течности, които да причинят химично изгаряне или да разрушат продукта. За да избегнете теч от батериите:

- Не смесвайте нови и стари батерии или такива от различни типове: алкални, стандартни (въглерод - цинк) или зареждащи се (никел - кадмий).
- Поставете батериите на мястото им, както е посочено.
- Изваждайте батериите в случаи на неизползване на продукта за дълго време. Винаги изваждайте от продукта изтощените батерии. Изхвърляйте ги безопасно. Не хвърляйте продукта в огън. Батериите може да избухнат или потекат. - Не предизвиквайте късо съединение в батериите.
- Използвайте само еднакви батерии или такива от един тип, според препоръките.
- Не зареждайте батерии, които не се зареждат. ; - Извадете батериите от продукта преди да ги заредите. ; - Ако използвате батерии, които могат да се зареждат, зареждането да се извършва под контрола на възраст.

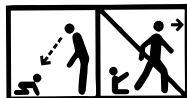
# IMPORTANT! CITITI CU ATENȚIE ȘI PASTRAȚI ACEST DOCUMENT PENTRU CONSULTARE ULTERIOARĂ!

Mașina de călărit „SPORT MINI“ ; “MY FRIEND”

## Instrucțiuni de utilizare

RO

### CERINTE DE SIGURANȚĂ



- 1. AVERTISMENT!** Vârsta recomandată: 12 luni până în 3 ani.
- 2. AVERTISMENT!** Niciodată nu lăsați copilul fără supraveghere în timp de folosește acest produs!
- 3. AVERTISMENT!** Pentru a evita pericolul de sufocare, îndepărtați acoperirea din material plastic înainte de a utiliza acest articol. Această acoperire trebuie să fie eliminată sau păstrată în afara accesului copiilor !
- 4. AVERTISMENT!** Acest articol este o jucărie și trebuie montat doar de către o persoană adultă.
- 5. AVERTISMENT!** Blocați accesul la scări, trepte și suprafețe neuniforme.
- 6. AVERTISMENT!** Asigurați protecția împotriva șemineurilor, aparatelor de încălzire și de gătit.
- 7. AVERTISMENT!** Nu utilizați în apropierea unor râuri, piscine sau alte obstacole.
- 8. AVERTISMENT!** Jucăria nu trebuie utilizată pe carosabil rutier.
- 9. AVERTISMENT!** Evitați impacturile cu sticla de pe uși, ferestre și mobilă.
- 10. AVERTISMENT!** Articolul nu trebuie utilizat dacă are unele componente frâne sau lipsă.
- 11. AVERTISMENT!** Nu folosiți piese de înlocuire diferite de cele aprobate de către producătorul sau distribuitorul !
- 12. AVERTISMENT!** Acest produs trebuie folosit tot timpul sub supravegherea directă a unui adult!
- 13. AVERTISMENT!** Utilizați în spații care prezintă siguranță, precum terenuri pentru copii, parcuri, etc.
- 14. AVERTISMENT!** Jucăria trebuie utilizată foarte atent, întrucât necesită posedarea unor abilități în vederea prevenirii căderilor sau impacturilor, care ar putea provoca vătămări utilizatorului sau unor persoane terțe.
- 15. AVERTISMENT!** Folosiți mijloace de protecție (căști, mănuși, genunchiere, cotiere).
- 16. AVERTISMENT!** A nu se folosi de către copii în vârsta de peste 36 de luni din cauza rezistenței insuficiente! Maxim 20 kg.
- 17. AVERTISMENT!** Păstrați piesele mici în afara accesului copilului.
- 18. AVERTISMENT!** Produsul este destinat a fi utilizat de către un singur copil.
- 19. AVERTISMENT!** Nu permiteți copilului a sta drept pe scaun.
- 20. AVERTISMENT!** **Această jucărie nu este dotată cu frâne !**
- 21. AVERTISMENT!** **În timpul utilizării produsului trebuie purtați pantofii!**

EN 71-1,2,3 ; EN 62115



### GRIJA ȘI ÎNTREȚINERE

1. Înainte de utilizare verificați buna stare de funcționare a mașinii de călărit. La prezența unor piese frânte sau defectate, ele trebuie înlocuite imediat.
2. Nu lăsați mașina de călărit în încăperi cu umiditate ridicată, cu temperaturi foarte ridicate sau mici, acoperiți mașina pentru a o proteja împotriva razelor solare.
3. Niciodată nu folosiți substanțe corozive sau abrazive pentru curățarea jucăriei. Ștergeți cu cârpă umezită cu săpun cu acțiune moderată.
4. Dacă mașina de călărit a fost utilizată la plaja, aceasta trebuie curățată bine, prin îndepărtarea nisipului și sării de pe piesele mobile și de pe rotile.
5. Verificați periodic pentru existența unor șuruburi slăbite.



## COMPONENTE

### Figura 1

1. Carcasă – 1 buc.
2. Cârmă – 1 buc.
3. Spătar – 1 buc.
4. Roți – 4 buc.
5. Capac de roată - 4 buc.
6. Axă - 2 buc.
7. Șurub  $\varnothing$  4x8 - 2 buc.
8. Șplint - 2 buc.
9. Șaibă - 4 buc.
10. Osie de direcție - 1 buc.
11. Bucșa de distanțiere - 4 buc.
12. Suport de spate - 1 buc.
13. Șurub M5x40 - 1 buc.
14. Piuliță M5 - 1 buc.

### Compoziție articol – material plastic, metal

## ASAMBLAREA

1. Introduceți osie de direcție în sus prin deschiderea din partea frontală a carcasei, în așa fel încât cepul osiei să fie îndreptat în spate. ( Figură 2.1)

**Avertisment: Instrument necesar pentru asamblare – surubelnita cruce (nu este inclusa in set)**

2. Țineți cu o mână osia de direcție din partea inferioară a mașinii. Cu cealaltă mână așezați volanul pe osia și introduceți șurubul sub volan (Imagine 2.2). Așezați piulița pe șurub și strângeți bine cu șurubelnița. **Avertisment: Instrument necesar pentru asamblare – surubelnita cruce (nu este inclusa in set)**

3. Așezați spătarul deasupra deschiderile din spatele carcasei. Imagine 2.3 Ținând partea frontală a automobilului cu o mână apăsați puternic spătarul în jos cu cealaltă mână. Asigurați vă că spătarul este complet montat !

4. Așezați suportul de spate, fixați-l cu 2 șuruburi (7) . ( Figură 2.4)

5. Montați roțile la carcasa mașinii de călărit, respectând următoarea succesiune (Imagine 3): osia (6), șaibă (9), roată (4), bucșa de distanțiere (11) – în ambele laturi ale osiei de direcție, și suportul de spate, roata (4), șaibă (9), fixați roțile cu șplint (8 - Figură 3.1).

După instalarea tuturor roților, puneți capacele (5) .

### INSTALAREA BATERIEI

1. Deșurubați cele două șuruburi ale compartimentului pentru baterii din partea superioară a volanului, îndepărtați capacul. ( Figură 4)

2. Introduceți două baterii alcalină " AA" (LR6) în compartimentul pentru baterie. (Figura 5)

Indiciu: Recomandăm utilizarea unei baterii alcaline pentru o viață mai lungă a bateriei.

**AVERTISMENT! Bateriile trebuie să fie pozitionate în conformitate cu polaritatea menționată "+" și "-"! (Figura 6)**

3. Reașezați capacul compartimentului pentru baterii și strângeți cele două șuruburi.



Păstrați mediul înconjurător nearuncând la întâmplare acest deșeu menajer al produsului (2002/96/EC)

Verificați la autoritatea locală pentru sfaturi de reciclare și facilități (doar pentru Europa).

### Informații despre siguranța baterii

**Avertisment! Nu lăsați copilul să se joace cu bateriile!**

În moduri excepționale, bateriile pot duce la scurgerea de fluide care pot provoca vătămare prin arsuri chimice sau pot distruge produsul. Pentru a evita scurgerea bateriilor: -Nu amestecați baterii vechi cu baterii noi sau baterii de tipuri diferite : alcaline, standard (carbon - zinc) sau reîncărcabile (nichel-cadmium). -Introduceți bateriile după cum este indicat în interiorul compartimentului pentru baterii. - Îndepărtați bateriile pe perioade lungi de neutilizare. Îndepărtați întotdeauna bateriile epuizate din produs. Aruncați bateriile în siguranță. Nu aruncați acest produs în foc. Bateriile din interior pot exploda sau curge. - Nu scurtcircuitați niciodată terminalele bateriilor. -Utilizați numai bateeii de același tip sau tip echivalent după cum este recomandat. -Nu încărcați bateriile nereîncărcabile. -Îndepărtați bateriile reîncărcabile din produs înainte de încărcare. -Dacă se pot îndepărta, bateriile reîncărcabile sunt utilizate, acestea se vor încărca doar sub supravegherea unui adult.

Unic importator în România DIDIS INTERNATIONAL Strada Sfântul Pantelimon nr. 1  
Oras Pantelimon Judetul Ilfov Phone: +40 21 211 65 60 Fax: +40 21 210 65 62  
E-mail: [office@didis.ro](mailto:office@didis.ro)

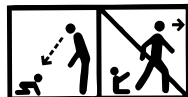
# ΣΗΜΑΝΤΙΚΟ! ΔΙΑΒΑΤΕ ΠΡΟΣΕΚΤΙΚΑ ΤΙΣ ΟΔΗΓΙΕΣ ΚΑΙ ΦΥΛΑΞΤΕ ΤΕΣ ΓΙΑΤΙ ΜΠΟΡΕΙ ΝΑ ΤΙΣ ΧΡΕΙΑΣΤΕΙΤΕ ΣΤΟ ΜΕΛΛΟΝ!

„SPORT MINI“ ; “MY FRIEND”

αυτοκίνητο ιππασίας  
ΟΔΗΓΙΕΣ ΧΡΗΣΗΣ ΚΑΡΕΚΛΑΣ

GR

Σημείωση



- 1. ΠΡΟΣΟΧΗ!** Συνιστώμενη ηλικία: 12 μηνών έως 3 ετών.
- 2. ΠΡΟΣΟΧΗ!** Ποτέ μην αφήνετε το παιδί χωρίς επιτήρηση σε αυτό το προϊόν!
- 3. ΠΡΟΣΟΧΗ!** Για να αποφευχθεί ο κίνδυνος ασφυξίας, αφαιρέστε το πλαστικό κάλυμμα πριν από τη χρήση αυτού του προϊόντος. Αυτή η κάλυψη πρέπει να καταστραφεί ή να φυλαχτεί μακριά από μωρά και παιδιά!
- 4. ΠΡΟΣΟΧΗ!** Αυτό το προϊόν είναι παιχνίδι και πρέπει να συναρμολογηθεί μόνο από έναν ενήλικα.
- 5. ΠΡΟΣΟΧΗ!** Αποτρέψτε την πρόσβαση σε σκάλες, σκαλοπάτια και ανομοιόμορφες επιφάνειες.
- 6. ΠΡΟΣΟΧΗ!** Παρέχετε προστασία από όλα τα τζάκια, τις συσκευές θέρμανσης και μαγειρέματος.
- 7. ΠΡΟΣΟΧΗ!** Μη χρησιμοποιείτε κοντά σε ποτάμια, πισίνες ή άλλα εμπόδια.
- 8. ΠΡΟΣΟΧΗ!** Μην χρησιμοποιείτε στο δρόμο.
- 9. ΠΡΟΣΟΧΗ!** Αποφύγετε τις συγκρούσεις με γυαλί από πόρτες, παράθυρα και έπιπλα.
- 10. ΠΡΟΣΟΧΗ!** Μην χρησιμοποιείτε το προϊόν εάν κάποια κομμάτια είναι σπασμένα ή λείπουν.
- 11. ΠΡΟΣΟΧΗ!** Μην χρησιμοποιείτε ανταλλακτικά εκτός από αυτά που έχουν εγκριθεί από τον κατασκευαστή ή διανομέα!
- 12. ΠΡΟΣΟΧΗ!** Αυτό το προϊόν πρέπει να χρησιμοποιείται συνεχώς υπό την άμεση επιτήρηση ενήλικα!
- 13. ΠΡΟΣΟΧΗ!** Χρησιμοποιείτε σε χώρους που είναι ασφαλείς για βόλτα, όπως παιδικές χαρές, πάρκα κ.λπ.
- 14. ΠΡΟΣΟΧΗ!** Το παιχνίδι πρέπει να χρησιμοποιείται με προσοχή απαιτώντας δεξιότητες για την αποφυγή πτώσεων ή συγκρούσεων που μπορεί να προκαλέσουν τραυματισμό στον χρήστη ή σε τρίτους.
- 15. ΠΡΟΣΟΧΗ!** Χρησιμοποιήστε προστατευτικό εξοπλισμό (κράνη, γάντια, μαξιλάρια γόνατος, αγκώνες).
- 16. ΠΡΟΣΟΧΗ!** Να μην χρησιμοποιείτε από παιδιά άνω των 36 μηνών λόγω ανεπαρκούς ανθεκτικότητας! Μέγιστο βάρος 20 κιλά.
- 17. ΠΡΟΣΟΧΗ!** Κρατήστε τα μικρά κομμάτια μακριά από το παιδί.
- 18. ΠΡΟΣΟΧΗ!** Το προϊόν προορίζεται μόνο για ένα παιδί.
- 19. ΠΡΟΣΟΧΗ!** Μην αφήνετε το παιδί να σταθεί όρθιο στο κάθισμα.
- 20. ΠΡΟΣΟΧΗ!** Αυτό το παιχνίδι δεν έχει φρένα!
- 21. ΠΡΟΣΟΧΗ!** Κατά την διάρκεια της χρήσης να φοριούνται υποδήματα.

CE

EN 71-1,2,3 ; EN 62115

## ΚΟΜΜΑΤΙΑ Εικόνα 1

- |                     |          |
|---------------------|----------|
| 1. Σώμα             | - 1 τεμ. |
| 2. Τιμόνι           | - 1 τεμ. |
| 3. Πλάτι καθίσματος | - 1 τεμ. |
| 4. Τροχός           | - 4 τεμ. |
| 5. Κάλυμμα τροχού   | - 4 τεμ. |
| 6. Αξονας           | - 2 τεμ. |

- |                              |          |
|------------------------------|----------|
| 7. Βίδα $\varnothing$ 4x8    | - 2 τεμ. |
| 8. Πύρος                     | - 2 τεμ. |
| 9. Ροδέλα                    | - 4 τεμ. |
| 10. Χειριστήριο αξόνων       | - 1 τεμ. |
| 11. Απομακρυσμένος δακτύλιος | - 4 τεμ. |
| 12. Πίσω βάση                | - 1 τεμ. |
| 13. M5x40 μπουλόνι           | - 1 τεμ. |
| 14. Παξιμάδι M5              | - 1 τεμ. |

## ΚΑΘΑΡΙΣΜΟΣ ΚΑΙ ΦΡΟΝΤΙΔΑ

1. Ελέγξτε την απόδοση της βόλτας πριν τη χρήση. Εάν υπάρχουν σπασμένα ή κατεστραμμένα μέρη, αντικαταστήστε τα αμέσως.
2. Μην αφήνετε το προϊόν σε υγρά, πολύ ζεστά ή πολύ κρύα μέρη.
3. Ποτέ μην χρησιμοποιείτε διαβρωτικές ή λειαντικές ουσίες για να καθαρίσετε το παιχνίδι. Σκουπίστε με ένα υγρό μανταλάκι ή μαλακό σαπούνι.
4. Εάν το προϊόν χρησιμοποιείται στην παραλία, καθαρίστε το έτσι ώστε να αφαιρέτε το άμμο και το αλάτι από τα κινούμενα μέρη και τους τροχούς.
5. Ελέγχετε περιοδικά για χαλαρά μπουλόνια.

**Σύνθεση προϊόντος – πλαστικό, μέταλλο**

## ΣΥΝΑΡΜΟΛΟΓΗΣΗ

1. Τοποθετήστε τον άξονα του τιμονιού προς τα επάνω διαμέσου της οπής στο μπροστινό μέρος του περιβλήματος με την ασπίδα του άξονα να δείχνει προς τα πίσω. (Εικόνα 2.1)
2. Κρατήστε τον άξονα από το κάτω μέρος του αυτοκινήτου με το ένα χέρι. Με το άλλο χέρι τοποθετήστε το τιμόνι στον άξονα και μετά τοποθετήστε το μπουλόνι κάτω από το τιμόνι (εικόνα 2.2). Τοποθετήστε το περικόχλιο στο μπουλόνι και σφίξτε με ένα κατσαβίδι.

**ΠΡΟΕΙΔΟΠΟΪΣΗ! Είναι απαραίτητο εργαλείο συναρμολόγησης – χιαστό κατσαβίδι (δεν συμπεριλαμβάνεται στο σετ).**

3. Τοποθετήστε την πλάτη επάνω από τα ανοίγματα στο πίσω μέρος του σώματος. (εικόνα 2.3) Κρατώντας το μπροστινό μέρος του αυτοκινήτου με το ένα χέρι, πιέστε προς τα κάτω την πλάτη με το άλλο χέρι. Βεβαιωθείτε ότι η πλάτη έχει τοποθετηθεί πλήρως!
4. Τοποθετήστε την πίσω βάση και ασφαλίστε την με 2 τεμάχια βίδες (7).
5. Τοποθετήστε τους τροχούς με την ακόλουθη σειρά (Εικόνα 3): άξονας (6), ροδέλα (9), τροχός (4), απομακρυσμένος δακτύλιος (11) - και στις δύο πλευρές τον άξονα του τιμονιού και της πίσω βάσης, (4), τη ροδέλα (9) και ασφαλίστε τους τροχούς με τον πείρο (8 - Εικόνα 3.1) Αφού εγκαταστήσετε όλους τους τροχούς, τοποθετήστε τα καπάκια (5).

### **ΤΟΠΟΘΕΤΗΣΗ ΤΩΝ ΜΠΑΤΑΡΙΩΝ**


1. Αφαιρέστε τις δύο βίδες του χορου των μπαταριών στο πάνω μέρος του τιμονιού και αφαιρέστε το καπάκι. (Εικόνα 4)

2. Τοποθετήστε δύο αλκαλικές μπαταρίες 'AA' (LR6) στη φωλιά. (Εικόνα 5)

**ΠΡΟΕΙΔΟΠΟΪΣΗ! Οι μπαταρίες θα πρέπει να τοποθετούνται σύμφωνα με την αναγραφόμενη πολικότητα "+" και "-" ! (Εικόνα 6)**

**Συμβουλή:** Σας συνιστούμε να χρησιμοποιείτε αλκαλικές μπαταρίες για μεγαλύτερη διάρκεια ζωής.

3. Επανατοποθετήστε το καπάκι της θήκης μπαταρίας και σφίξτε τις δύο βίδες.

 Προστατέψτε το περιβάλλον, καθώς μην απορρίχνεται το προϊόν αυτό με τα οικιακά απορρίμματα (2002/96 / EE). Ελέγξτε τις συστάσεις προς τις τοπικές αρχές σχετικά με την ανακύκλωση (Μόνο για την Ευρώπη).

**Πληροφορίες για την ασφάλεια της μπαταρίας: ΠΡΟΕΙΔΟΠΟΪΣΗ! Μην αφήνετε το παιδί να παίζει με τις μπαταρίες!** Σε ορισμένες περιπτώσεις, από τις μπαταρίες μπορεί να ρέει υγρά που προκαλούν χημικά εγκαύματα ή να καταστρέψει το προϊόν. Για να αποφύγετε τη διαρροή: -Μην αναμιγνύετε παλιές και νέες μπαταρίες ή μπαταρίες διαφορετικών τύπων: αλκαλικές, πρότυπο (άνθρακα - ψευδάργυρου) ή επαναφορτιζόμενες (νικελίου - καδμίου). -Τοποθετήστε τις μπαταρίες στη θέση του, όπως αναφέρεται; -Αφαιρέστε τις μπαταρίες σε περίπτωση μη χρήσης του προϊόντος για μεγάλο χρονικό διάστημα. Πάντα να αφαιρέτε τις παλιές μπαταρίες από το προϊόν. Απορίξτε τους ασφαλώς. Μην πετάτε το προϊόν σε φωτιά. Οι μπαταρίες μπορεί να εκραγούν ή εισρεύσουν. -Μην βραχυκυκλώνετε τις μπαταρίες; -Να χρησιμοποιείτε μόνο όμοιες μπαταρίες ή μπαταρίες του ίδιου τύπου όπως συνιστάται.

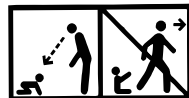
# ВАЖНО! СОХРАНИТЕ ДЛЯ ДАЛЬНЕЙШЕГО ПОЛУЧЕНИЯ НУЖНЫХ СВЕДЕНИЙ!

# EAC

RU

Каталка-машина „SPORT MINI“ ; “MY FRIEND”  
Инструкция по эксплуатации

## ТРЕБОВАНИЯ БЕЗОПАСНОСТИ



- 1. ВНИМАНИЕ!** Рекомендуемый возраст: 12 месяца до 3 лет.
- 2. ВНИМАНИЕ!** Никогда не оставлять ребенка без присмотра на данном изделии!
- 3. ВНИМАНИЕ!** Во избежание опасности удушья снять пластиковое покрытие перед использованием данного изделия. Покрытие необходимо уничтожить или хранить вдали от детей!
- 4. ВНИМАНИЕ!** Данное изделие – игрушка и должно быть собрано только взрослым.
- 5. ВНИМАНИЕ!** Не допускать доступа к лестницам, ступенькам и неровным поверхностям.
- 6. ВНИМАНИЕ!** Обеспечить защиту от любых каминов, приборов для отопления и приготовления еды.
- 7. ВНИМАНИЕ!** Не использовать рядом с рекой, бассейном или прочими препятствиями.
- 8. ВНИМАНИЕ!** Не использовать на проезжей части дороги.
- 9. ВНИМАНИЕ!** Избегать столкновения со стеклянными дверями, окнами и мебелью.
- 10. ВНИМАНИЕ!** Не использовать изделие, если какие-нибудь компоненты сломаны или отсутствуют.
- 11. ВНИМАНИЕ!** Не использовать части для замены, отличающиеся от тех, которые одобрены изготовителем или дистрибьютором!
- 12. ВНИМАНИЕ!** Данное изделие необходимо все время использовать под присмотром взрослых!
- 13. ВНИМАНИЕ!** Использовать в местах, безопасных для катания, таких как детские площадки, парки и пр.
- 14. ВНИМАНИЕ!** Игрушку необходимо использовать внимательно, так как требуются умения, чтобы избежать падения или столкновений, причиняющих ранение пользователю или третьим лицам.
- 15. ВНИМАНИЕ!** Использовать средства защиты (шлемы, перчатки, наколенники, налокотники).
- 16. ВНИМАНИЕ!** Не использовать детям старше 36 месяцев по причине недостаточной выносливости! Максимум 20 кг.
- 17. ВНИМАНИЕ!** Хранить мелкие части вдали от доступа детей.
- 18. ВНИМАНИЕ!** Изделие предназначено только для одного ребенка.
- 19. ВНИМАНИЕ!** Не разрешать ребенку вставать ногами на сиденье.
- 20. ВНИМАНИЕ!** Игрушка не имеет тормоза!
- 21. ВНИМАНИЕ!** Во время использования необходимо носить обувь!

EN 71-1,2,3 ; EN 62115

## УХОД И ЧИСТКА

# CE

1. Перед использованием проверить исправность каталки. Если имеются сломанные или поврежденные части, сразу же заменить.
2. Не оставлять каталку во влажных, очень горячих или очень холодных местах, покрывать ее для защиты от воздействия солнечного света.
3. Никогда не использовать коррозионные или абразивные вещества для чистки игрушки. Протереть влажным полотенцем и мягким мылом.
4. Если каталка использовалась на пляже, почистить ее так, чтобы устранить попавший песок и соль с подвижных частей и колес.
5. Периодически проверять на наличие ослабленных болтов.

## СОСТАВНЫЕ ЧАСТИ

### Фото 1

1. Корпус – 1 шт.
2. Руль – 1 шт.
3. Спинка - 1 шт.
4. Колесо – 4 шт.
5. Крышка колеса - 4 шт.
6. Ось - 2 шт.
7. Винт  $\varnothing$  4x8 - 2 шт.
8. Шплинт - 2 шт.
9. Шайба - 4 шт.
10. Рулевая ос - 1 шт.
11. Дистанционная втулка - 4 шт.
12. Заднее основание - 1 шт.
13. Болт М5х40 - 1 шт.
14. Гайка М5 - 1 шт.

**Состав артикула** – Пластмасса; Металл

## СБОРКА

1. Вставьте рулевую ось вверх через отверстие в передней части корпуса так, чтобы булавка оси был направлен назад. (Фото 2.1)
2. Удерживайте одной рукой рулевую ось с нижней стороны машины. Другой рукой установите руль на ось и вставьте болт под руль (Фото 2.2). Установите гайку на болт и затяните крестовой отверткой. **Внимание: Необходимый инструмент для сборки – крестовая отвертка (не включена в набор).**
3. Установите спинку над отверстиями в задней части корпуса. Фото 2.3. Пока удерживаете переднюю часть машины одной рукой, другой рукой надавите на спинку сильно вниз. Убедитесь, что спинка полностью монтирована!
4. Установите заднее основание и прикрепите его при помощи 2 винтов (7) .
5. Монтируйте колеса к корпусу каталки в следующей последовательности (Фото 3): ось (6), шайба (9), колесо (4), дистанционная втулка (11) – с двух сторон рулевой оси и заднего основания, колесо (4), шайба (9) и закрепите колеса шплинтом (8 - Фото 3.1). После установки всех колес поставьте крышки (5).

## УСТАНОВКА БАТАРЕЕК

1. Открутите оба винта батарейного отсека в верхней части руля и снимите крышку. (Фото 4)
  2. Поставьте два алкалиновую батарейку "AA" (LR6) в гнездо. (Фото 5)
- ВНИМАНИЕ!** Батареи нужно поставить в соответствии с указанной полярностью «+» и «-»! (Фото 6)
- Совет:** Мы рекомендуем использовать алкалиновую батарейку, чтобы она продержалась как можно дольше.
4. Установите обратно крышку батарейного отсека и затяните оба винта.



Оберегайте окружающую среду, не выбрасывайте это изделие вместе с отходами хозяйства (2002/96ЕС). Ознакомьтесь с рекомендациями местным властям об утилизации (только для Европы).

**Информация о безопасности батарейки: ВНИМАНИЕ! Не позволяйте ребенку играть с батареями!** В некоторых случаях из батареек могут вытекать жидкости, приведут к химическому ожогу или к разрушению изделия. Чтобы избежать вытекания жидкости из батареек: -Не смешивайте новые и старые батарейки, или батарейки разных типов: алкалиновые, стандартные (углерод-цинк) или заряжающиеся (никель- кадмий). - Установите батарейки в их место, как это указано. -Удаляйте батарейки, если длительное время не используете изделие. Всегда удаляйте из изделия севшие батарейки. Выбрасывайте их безопасно. Не бросайте изделие в огонь. Батарейки могут взорваться или из них может вылиться жидкость. -Не вызывайте короткое соединение в батарейках. - Используйте только одинаковые батарейки или батарейки одного и того же типа, как это указано в рекомендациях. -Не заряжайте батарейки, которые не заряжаются. - Удалите батарейки от изделия перед тем, как их заряжать. -Если используете батарейки, которые можно заряжать, зарядку нужно осуществлять под присмотром взрослого.

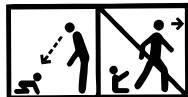
# VAŽNO! ČUVAJTE RADI BUDUĆE UPOTREBE! PROČITAJTE PAŽUIVO!



Kolica za jahanje „SPORT MINI“ ; “MY FRIEND”

Uputstvo za upotrebu

## MERE BEZBEDNOSTI



- 1. UPOZORENJE!** Preporučena starost: od 12 meseca do 3 godine.
- 2. UPOZORENJE!** Nikada ne ostavljajte dete bez nadzora na ovom proizvodu!
- 3. UPOZORENJE!** Da biste izbegli rizik od gušenja, uklonite plastični poklopac pre upotrebe ovog proizvoda. Ovaj poklopac treba uništiti ili uskladištiti daleko od beba i dece!
- 4. UPOZORENJE!** Ovaj proizvod je igračka i treba je sastaviti samo odrasla osoba.
- 5. UPOZORENJE!** Sprečite pristup stepenicama, lestvima i neravnim površinama.
- 6. UPOZORENJE!** Obezbediti zaštitu od svih vrsta kamina, grejanja i aparata za kuvanje.
- 7. UPOZORENJE!** Ne koristite u blizini reka, bazena ili drugih prepreka.
- 8. UPOZORENJE!** Nemojte koristiti na kolovozu.
- 9. UPOZORENJE!** Sprečiti od sudara sa staklenim vratima, prozorima i nameštajem.
- 10. UPOZORENJE!** Nemojte koristiti proizvod ako su neke komponente slomljene ili nedostaju.
- 11. UPOZORENJE!** Ne koristite rezervne delove osim onih koje je odobrio proizvođač ili distributer!
- 12. UPOZORENJE!** Ovaj proizvod treba uvek koristiti pod direktnim nadzorom odraslih!
- 13. UPOZORENJE!** Koristite na mestima koja su bezbedna za vožnju, kao što su igrališta, parkovi itd.
- 14. UPOZORENJE!** Igračku treba koristiti pažljivo jer su potrebne veštine kako bi se izbegli padovi ili sudari koji mogu uzrokovati povrede korisnika ili trećih osoba.
- 15. UPOZORENJE!** Koristite zaštitnu opremu (kacige, rukavice, zaštitnike za laktove i kolena).
- 16. UPOZORENJE!** Ne koristite djeci preko 36 meseci zbog nedovoljne izdržljivosti! Maksimalno 20 kg.
- 17. UPOZORENJE!** Držite male delove dalje od dohvata deteta.
- 18. UPOZORENJE!** Proizvod je namenjen samo jednom detetu.
- 19. UPOZORENJE!** Ne dozvolite detetu da stoji na sedištu.
- 20. UPOZORENJE!** Ova igračka nema kočnice!
- 21. UPOZORENJE!** Nositei obuću tokom upotrebe!

EN 71-1,2,3 ; EN 62115



## ČIŠĆENJE I ODRŽAVANJE

1. Pre upotrebe proverite ispravnost vozila za vožnju. Ako postoje oštećeni ili slomljeni delovi, odmah ih zamenite.
2. Ne ostavljajte kolica na vlažnim, veoma vrućim ili veoma hladnim mestima i pokrijte ih kako biste ih zaštitili od sunčeve svetlosti.
3. Nikad ne upotrebljavajte korozivne ili abrazivne materije za čišćenje igračka.  
Obrišite vlažnom krpom i mekom sapunom.
4. Ako se ova kolica koriste na plaži, očistite ih tako što uklonite pesak i sa iz pokretnih delova i točkova.
5. Povremeno proveravajte da li su vijci olabavljeni.

## DELOVI Slika 1

1. Telo	- 1kom.	7. Navojak $\varnothing$ 4x8	- 2 št.
2. Kormillo	- 1kom.	8. Vreteno	- 2 kom.
3. Naslon	- 1kom.	9. Podloška	- 4 kom.
4. Volan	- 4kom.	10. Letva volana	- 1 kom.
5. Poklopac točka	- 4 kom.	11. Distanceri	- 4 kom.
6. Osovina	- 2 kom.	12. Zadnja osnova	- 1 kom.
		13. Vijak M5x40	- 1 kom.
		14. Matica M5	- 1 kom.

## Sastav proizvoda – Plastika; Metal

## MONTAŽA

1. Letvu volana uvucite kroz otvor u prednjem delu kućišta guralice prema gore na način da pin bude usmerena prema natrag. (Slika 2.1)
2. Jednom rukom pridržite letvu volana sa donje strane guralice. Drugom rukom stavite volan na letvu u umetnite vijak ispod volana (Fotografija 2.2). Stavite maticu na vijak i pritegnite krstastim šrafcičigerom. **Upozorenje: Potreban je instrument za montažu – krstasti odvijač (nije uključen u komplet)**
3. Naslon stavite iznad otvora u zadnjem delu kućišta guralice. Fotografija 2.3  
Dok jednom rukom držite prednji deo auta guralice, drugom rukom snažno pritisnite naslon prema dole. Uverite se da je naslon u potpunosti montiran!
4. Stavite zadnju osovinu i pričvrstite je pomoću 2 vijaka sa vidijama (7). (Slika 2.4)
5. Montirajte točkove na kućište auta guralice u sledećem redosledu (Fotografija 3): osovinu (6), podloška (9), točak (4), distancer (11) – sa obe strane letve volana i zadnje osovine, točak (4), podloška (9) i pričvrstite točkove pomoću čivije (8 - Slika 3.1). Nakon postavljanja svih točkova, umetnite poklopce (5).

## POSTAVLJANJE BATERIJA

1. Odvijte dva vijaka odeljenja za baterije u gornjem delu volana i skinite poklopac. (Slika 4)
  2. Postavite dva alkalnu bateriju „AA“ (LR6) u za to predviđeno mesto. (Slika 5)
- UPOZORENJE! Baterije treba staviti u skladu sa prikazanim polaritetom " + 'i' - "!** (Slika 6)
- Savet:** Mi preporučujemo da se koristi alkalna baterija koja duže traje.
3. Vratite natrag poklopac za baterije i pritegnite dva vijaka.



Čuvajte prirodu i ne bacajte ovaj proizvod zajedno sa kućnim otpadom (2002/96/EC).  
Proverite preporuke lokalnim vlastima o reciklaži (Samo za Evropu).

## Informacija o sigurnosti baterije:

### Upozorenje! Nemojte dozvoliti detetu da se igra sa baterijama!

U nekim slučajevima iz baterije može da iscure tečnost koja može da izazove hemijsko izgaranje ili da ošteti proizvod. Kako bi izbegli curenje baterija: - Ne koristite u isto vreme nove i stare baterije ili različite tipove baterija kao sto su: alkalne, standardne ((cink-ugljenične) ili one koje se pune (nikl-kadmijum).

- Postavite baterije na za to određeno mesto kako je navedeno. - Vadite baterije ukoliko ne planirate da koristite proizvod duži vremenski period. Uvek izvadite iz proizvoda potrošene baterije. Bacite ih na bezbedno mesto. Ne bacajte proizvod u vatru. Baterije mogu da eksplodiraju ili da iscure. - Ne izazivajte kratki spoj kod baterija. - Koristite samo iste baterije ili samo baterije istog tipa prema preporukama.

- Ne pokušavajte da punite baterije koje se ne pune.

- Izvadite baterije iz proizvoda pre nego što ih napunite.

- Ako koristite baterije koje mogu da se pune, punjenje treba da se vrši pod nadzorom odrasle osobe.



Дидис ООД, България  
Шумен 9700, ул. „Тракия-изток“ № 6  
Тел.: 054/850 830  
e-mail: [home.market@didis-ltd.com](mailto:home.market@didis-ltd.com)  
e-mail: [export@didis-ltd.com](mailto:export@didis-ltd.com)

Didis LTD, Bulgaria  
Shumen 9700, № 6 Trakia-iztok street  
Tel.: +359 54 850 830  
e-mail: [home.market@didis-ltd.com](mailto:home.market@didis-ltd.com)  
e-mail: [export@didis-ltd.com](mailto:export@didis-ltd.com)